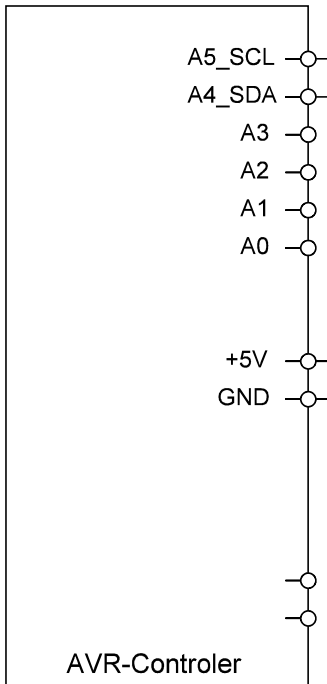


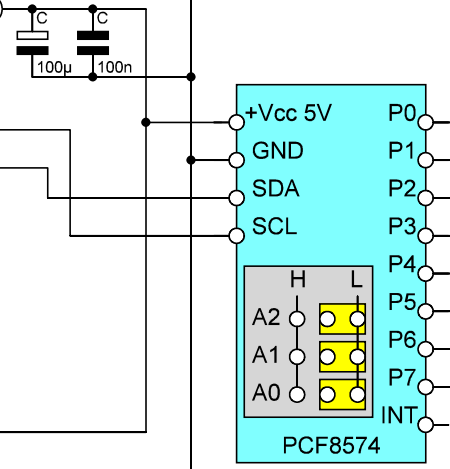
Ucc +24V Relais Versorgung ⊕

GND ⊕

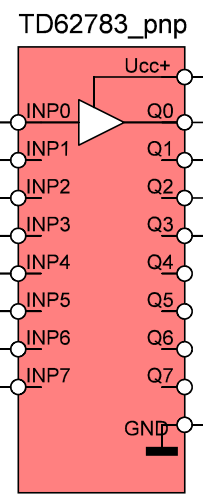
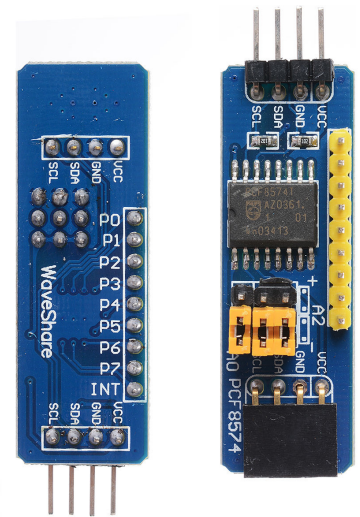
Uc +5V Versorgung ⊕



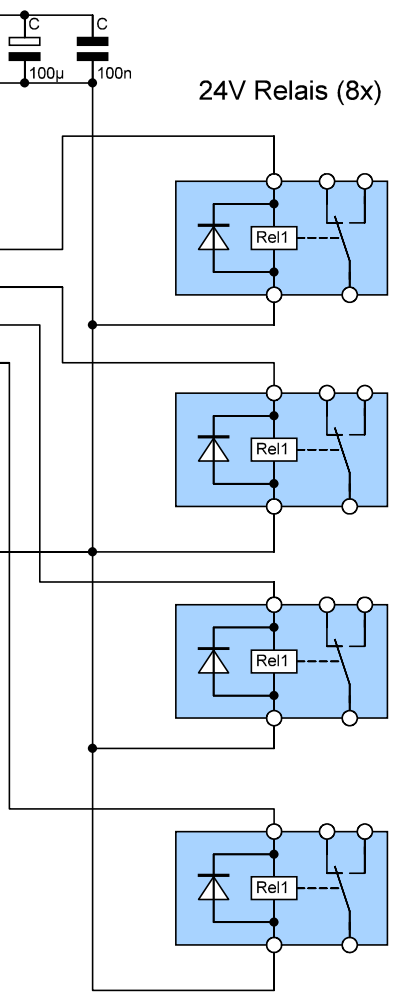
AVR-Controller



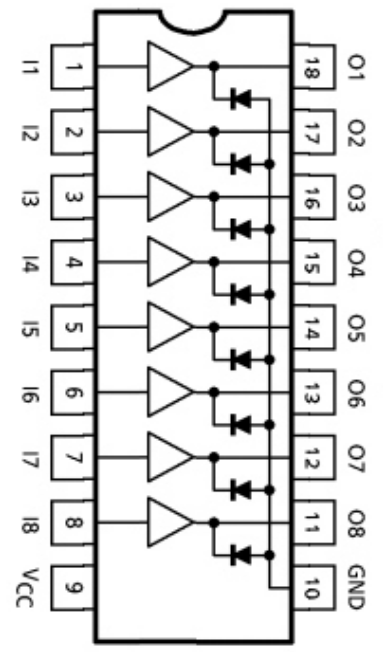
PCF8574 Board



24V Relais (8x)



TD62783_pnp



	A2	A1	A0	HEX
0	L	L	L	x20
1	L	L	H	x21
2	L	H	L	x22
3	L	H	H	x23
4	H	L	L	x24
5	H	L	H	x25
6	H	H	L	x26
7	H	H	H	x27

Ucc ist abhängig von verwendeten Relais; +12...+48V
 TD62783 VCE sat=MAX 2V, bei Iout -350mA siehe Datenblatt

	Datum	Name	Bezeichnung / Datei	Blattzahl:
gez.:	2015		PCF8574 Buffer	
gepr.:				Blatt-Nr.:
			Zeichnungs-Nr.:	