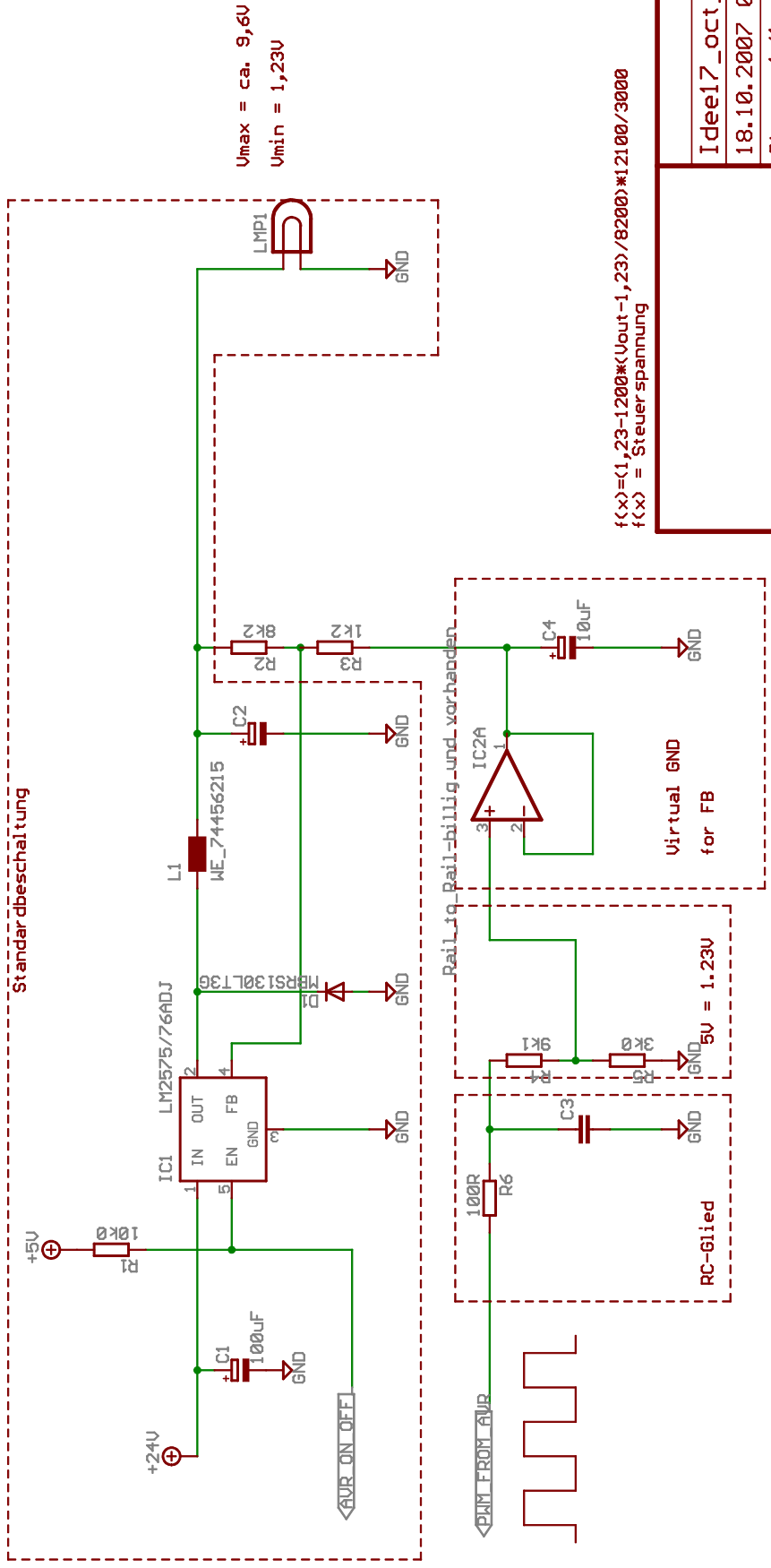


Ziel: Spannungsregelung mittels Schaltregler im Bereich von 2U bis 8U; 1Amp
 Kurzschlussfest
 Billig < 3EUR
 Efficiency > 80%
 Fail Safe



Idee17_oct_07
 18.10.2007 01:41:08
 Sheet: 1/1