

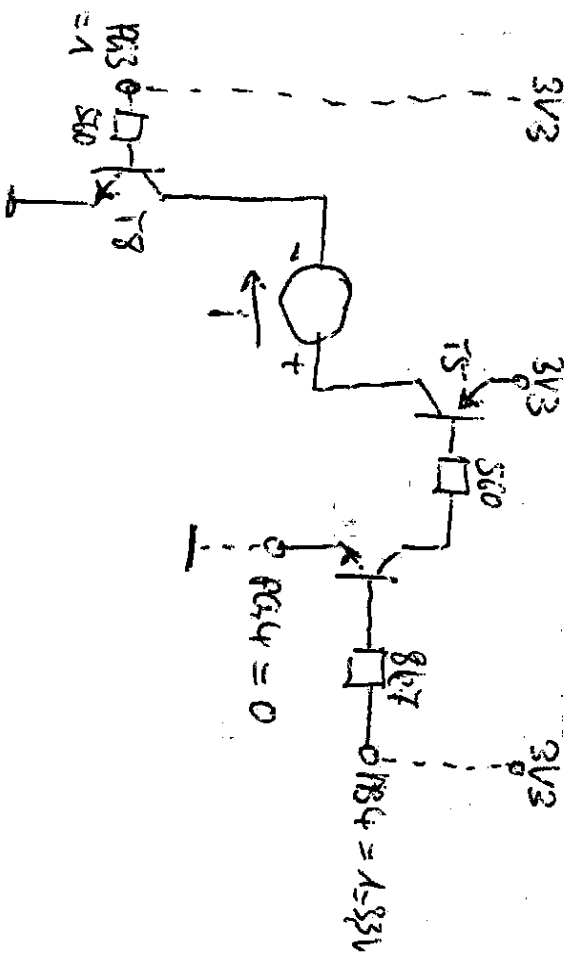
Motor - Ansteuerung

PG3, PG4, PG6, PB4 alles Ausgänge

1. Motor vorwärts (⊕ an 3.3V, ⊖ an GND)

- PG4 = 0
- PB4 = 1
- PG3 = 1
- PB7 = 0

Ersatzschaltung:



2. Motor rückwärts (⊖ an GND, ⊕ an 3V3)

- PB4 = 1
- PB7 = 0
- PG3 = 0
- PB7 = 1

Ersatzschaltung:

