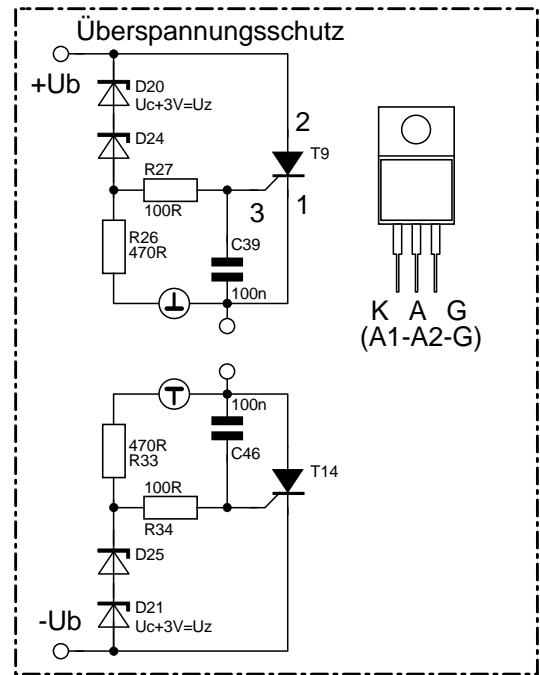
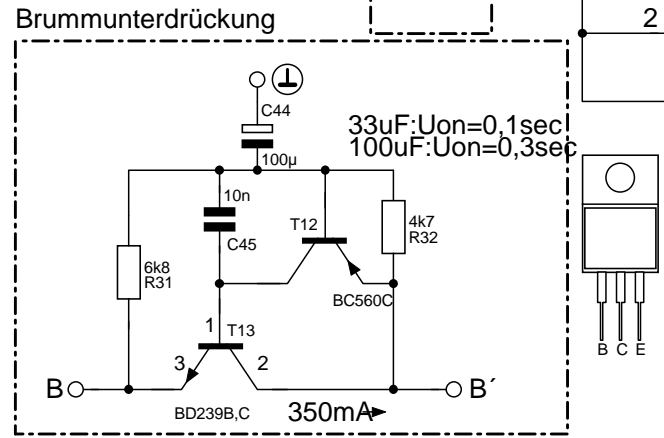
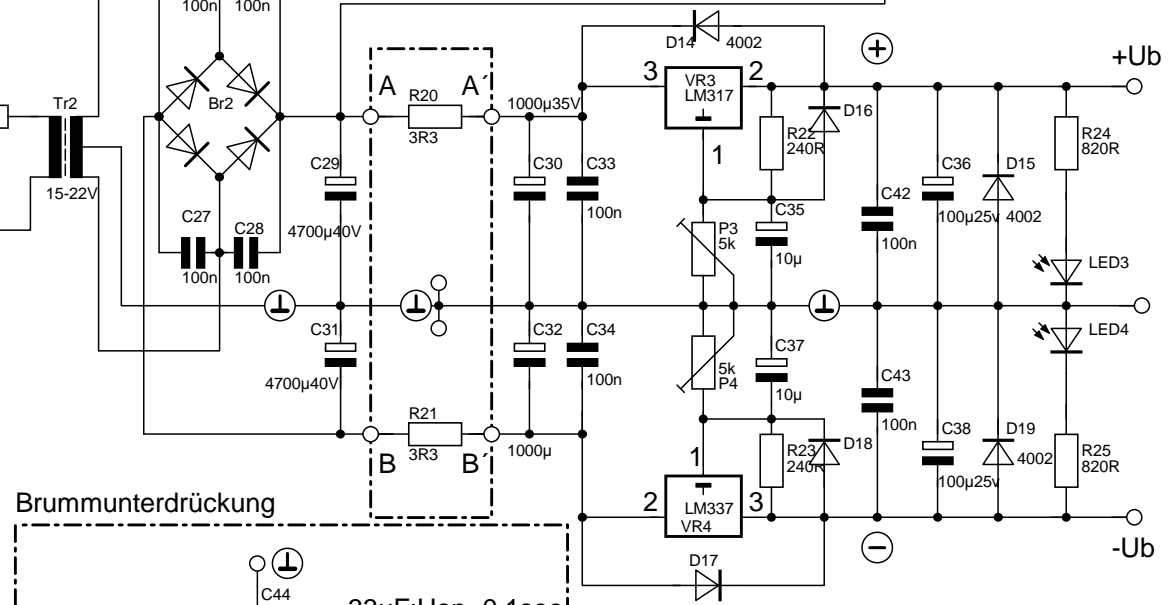
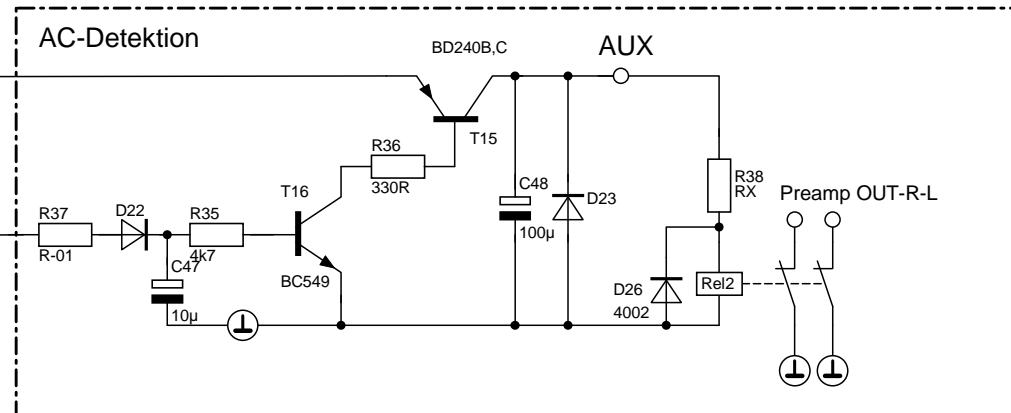
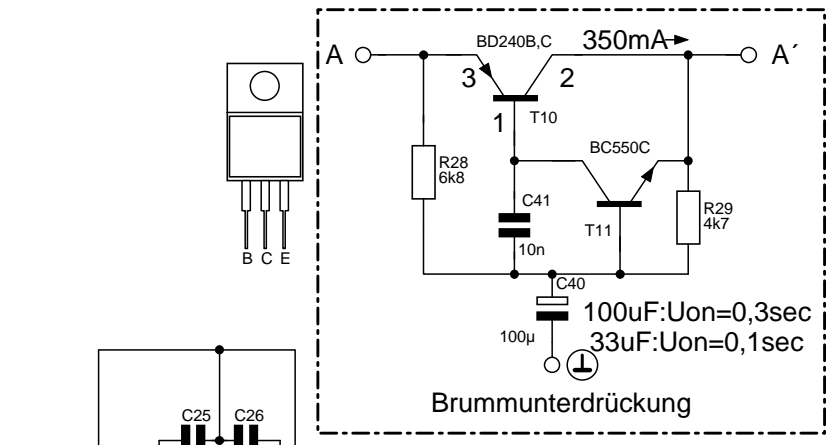


230V AC



	Datum	Name	Bezeichnung / Datei	Blattzahl:
gez.:			2x 12V(15V +/-) Brummfrees Netzteil	
gepr.:				Blatt-Nr.:
			Zeichnungs-Nr.:	