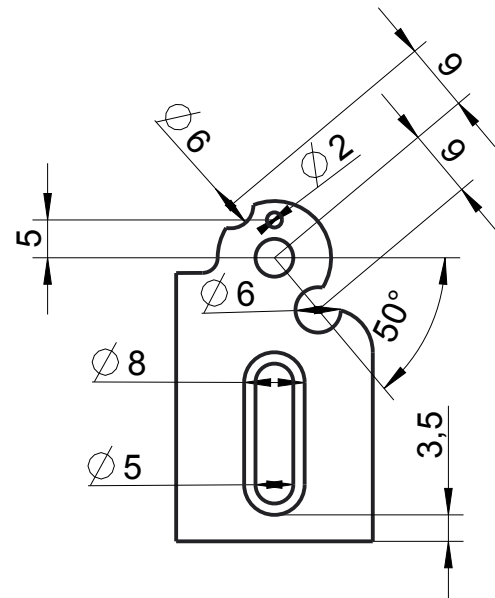
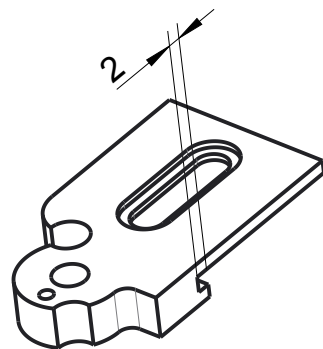
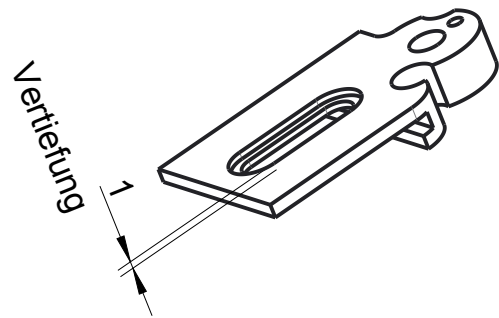


Zul. Abw.		Oberfläche		Maßstab 1:1	Gewicht 8,085g
				Werkstoff ALUMINIUM	
	Datum	Name		Benennung klinge1.prt	
Bearb.	29-03-16	Safak			
Gepr.					
Norm					
FH-Dortmund		Zeichnungsnummer KLINGE01			Blatt 1
					2 Bl.
Urspr.		Ers. f.:		Ers. d.:	



Zul. Abw.		Oberfläche		Maßstab 1:1	Gewicht 8,085g
				Werkstoff ALUMINIUM	
	Datum	Name		Benennung klinge1.prt	
Bearb.	30-03-16	Safak			
Gepr.					
Norm					
FH-Dortmund				Zeichnungsnummer KLINGE01	
				Blatt 2	2 Bl.
Urspr.				Ers. f.:	Ers. d.: