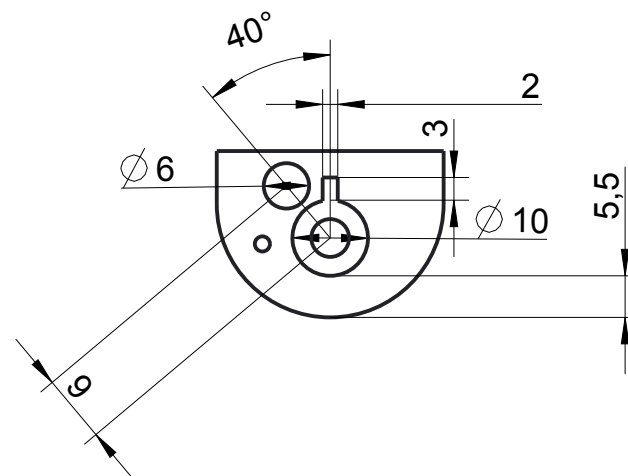
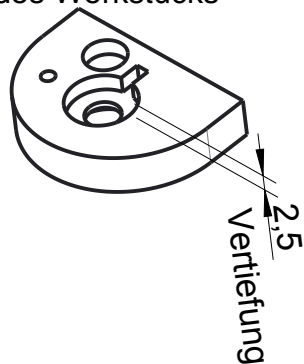


⇩ Seite 2

Zul. Abw.	Oberfläche	Maßstab 1:1	Gewicht 7,732g
		<b>Werkstoff ALUMINIUM</b>	
	Datum	Name	<b>Benennung</b>  traeger.prt
Bearb.	30-03-16	Safak	
Gepr.			
Norm			
<b>FH-Dortmund</b>		Zeichnungsnummer TRAEGER	
		Ers. f.:	Ers. d.:
			Blatt 1 2 Bl.

Bohrungen und Vertiefung auf beiden Seiten  
des Werkstücks



Zul. Abw.		Oberfläche		Maßstab 1:1	Gewicht 7,732g
				Werkstoff ALUMINIUM	
	Datum	Name		Benennung  traeger.prt	
Bearb.	30-03-16	Safak			
Gepr.					
Norm					
FH-Dortmund				Zeichnungsnummer TRAEGER	
				Blatt 2	2 Bl.
Urspr.				Ers. f.:	Ers. d.: