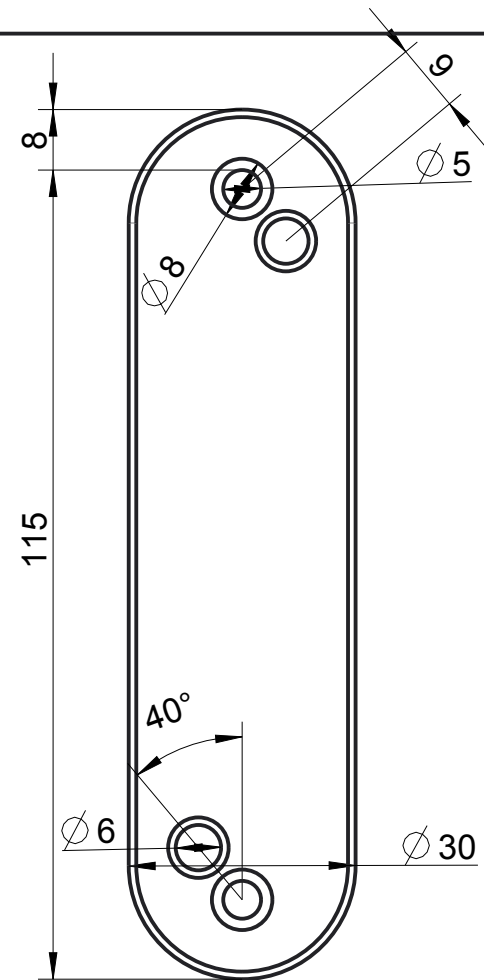
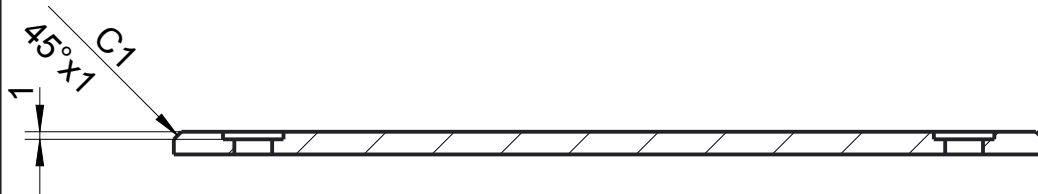
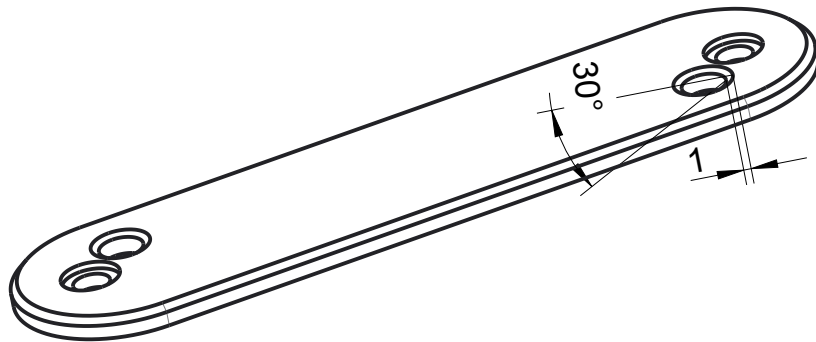
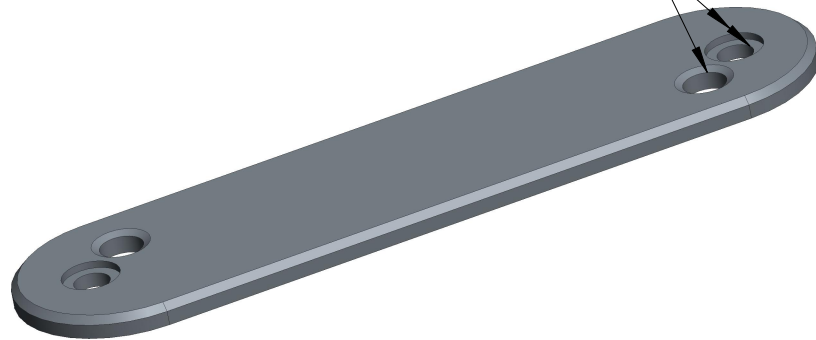
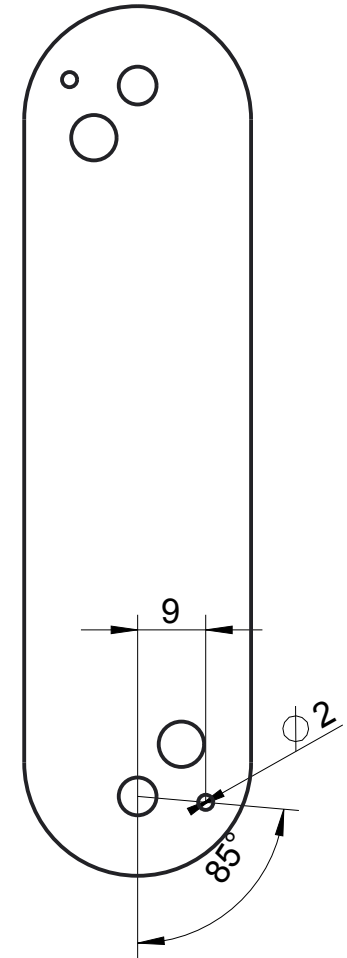
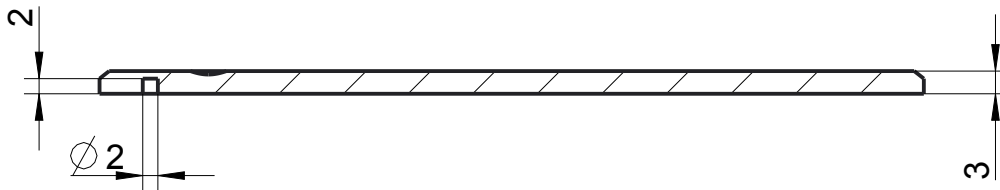
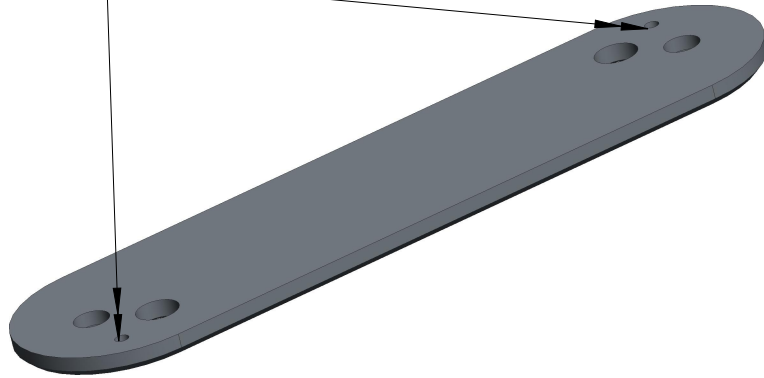


Bohrungen durchgehend



Zul. Abw.	Oberfläche	Maßstab 1:1	Gewicht 25,852g
		Werkstoff ALUMINIUM	
	Datum	Name	Benennung deckplatte.prt
Bearb.	29-03-16	Safak	
Gepr.			
Norm			
FH-Dortmund		Zeichnungsnummer DECKPLATTE	Blatt 1
			2 Bl.
Urspr.	Ers. f.:	Ers. d.:	

2mm tief



Zul. Abw.	Oberfläche	Maßstab 1:1	Gewicht 25,852g
		Werkstoff ALUMINIUM	
	Datum	Name	Benennung deckplatte.prt
Bearb.	29-03-16	Safak	
Gepr.			
Norm			
FH-Dortmund		Zeichnungsnummer DECKPLATTE	Blatt 2
			2 Bl.
Urspr.	Ers. f.:	Ers. d.:	