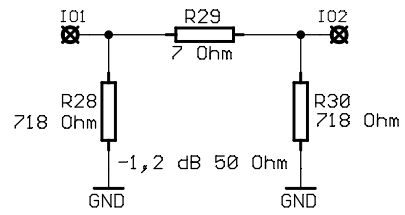
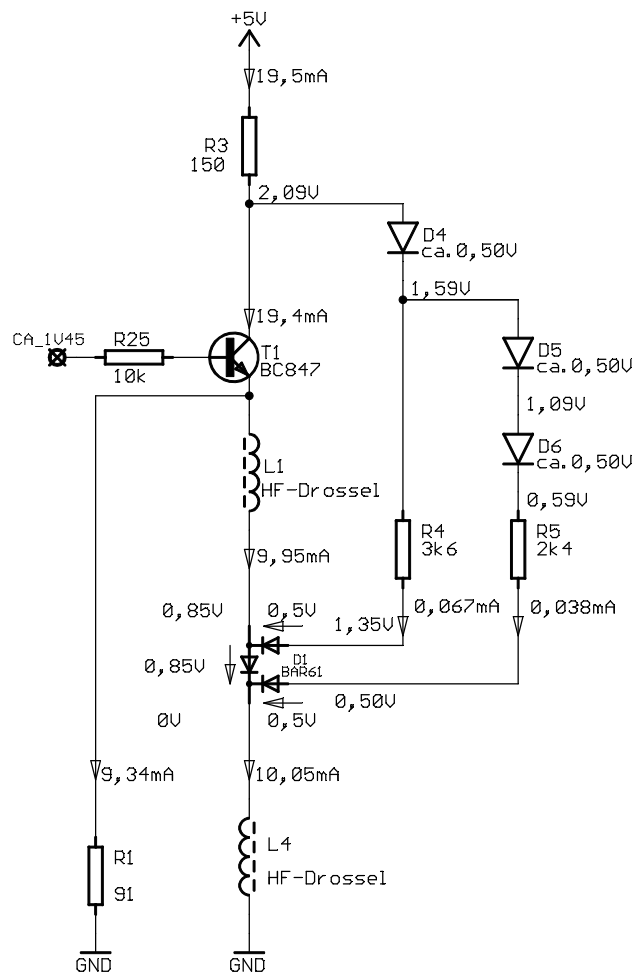
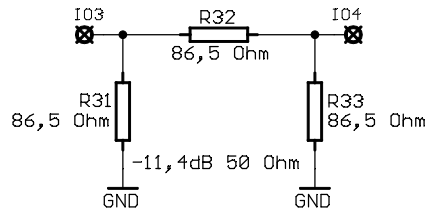
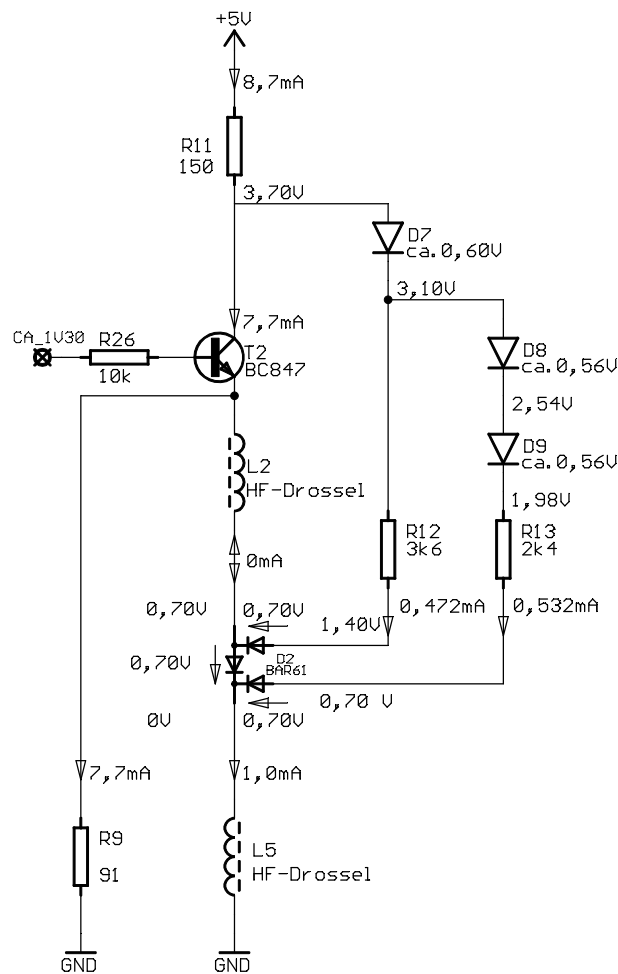


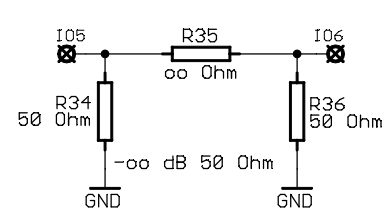
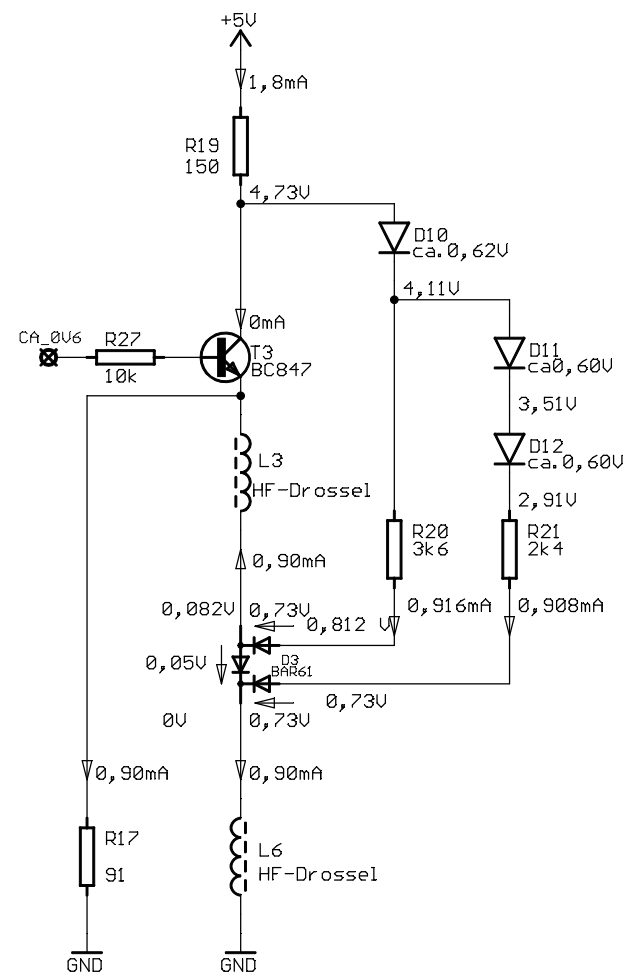
Pin-Steller nach ITT-Intermetall - Applikationen (vor 1974)
 mit BAR61, von 12V auf 5V Betriebsspannung umgerechnet
 db1uq@t-online.de 4./18.11.2000



Min. Dämpfung



gleiche Diodenströme



Max. Dämpfung