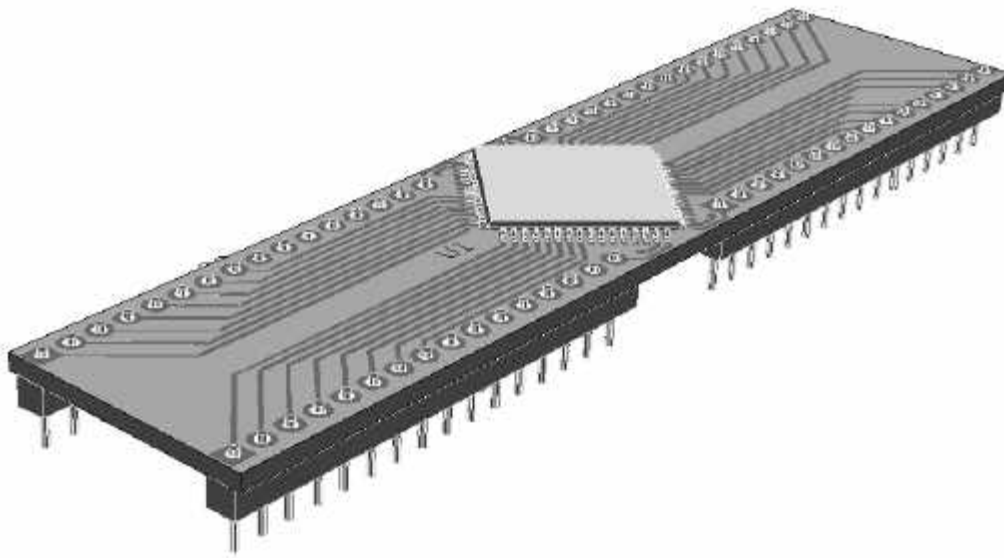
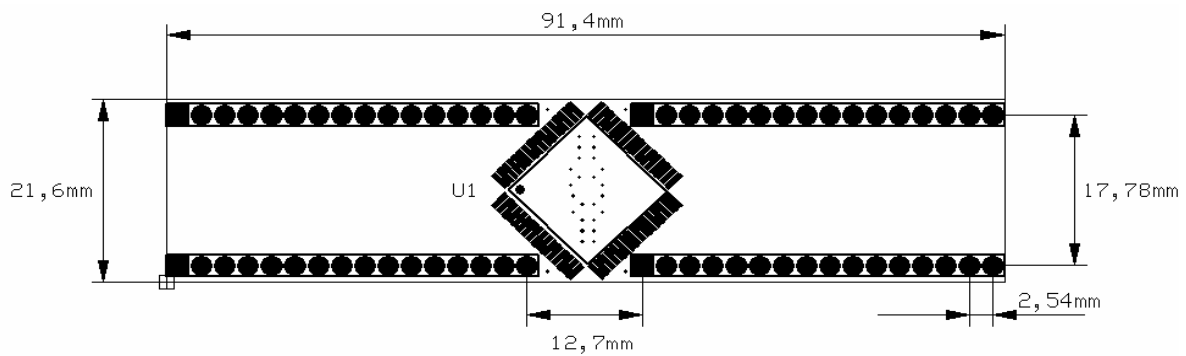


DIL-Adapter für TQFP64-Gehäuse (z.B. AVR Mega128, Mega128Can, usw)

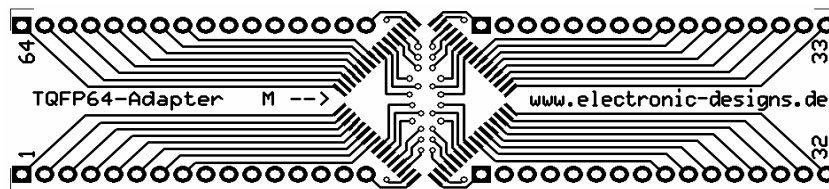
3D-Bild aus PCB-Programm



Abmaße



Top_Layer



Bot_Layer

