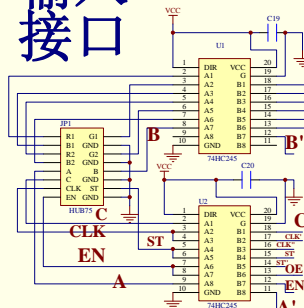


例如：

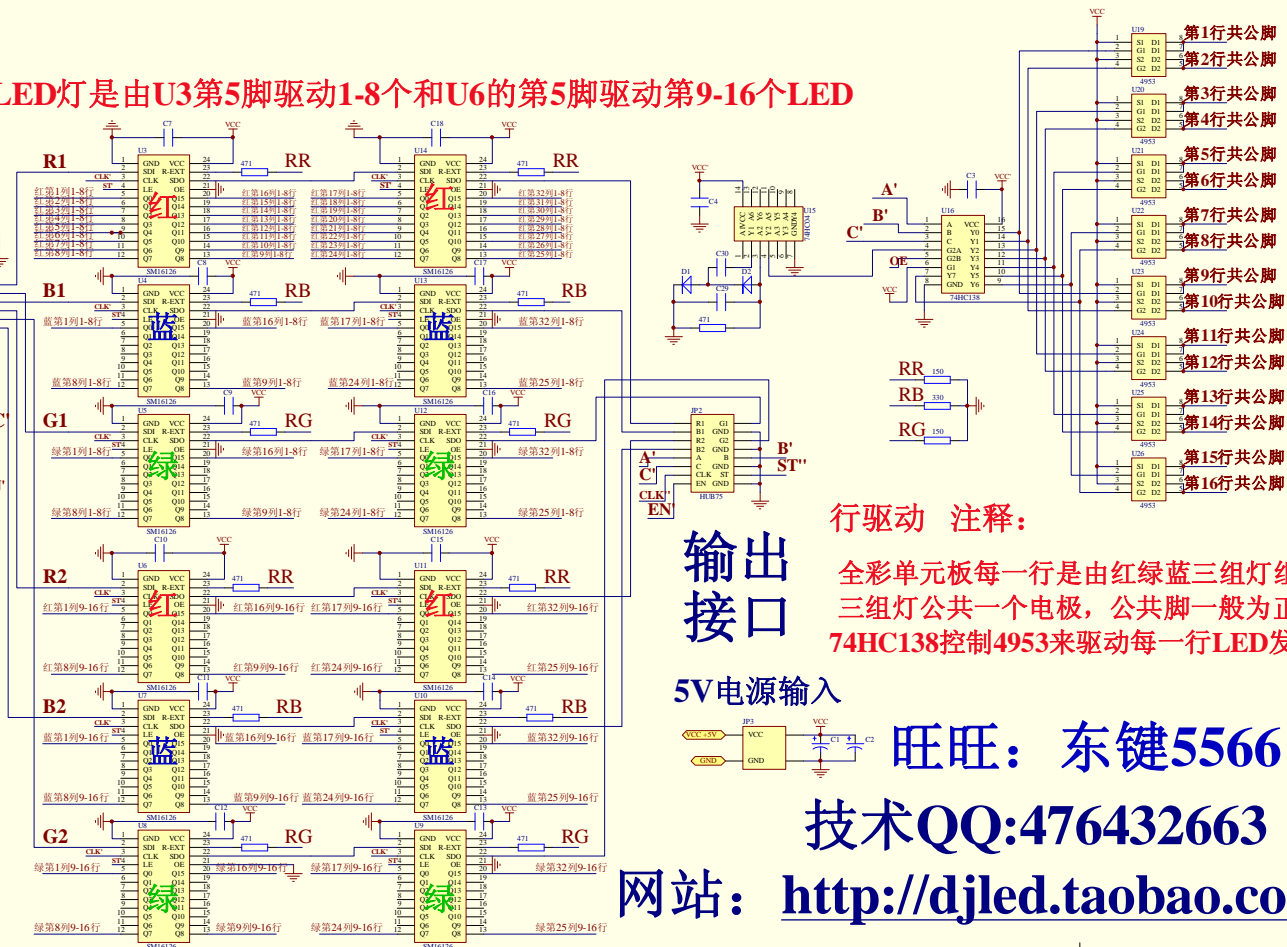
单元板第1列红色的LED灯是由U3第5脚驱动1-8个和U6的第5脚驱动第9-16个LED

### 输入接口



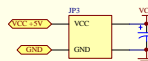
列驱动 注释：

单元板每列LED发光管都是移位锁存芯片驱动 每种颜色的每列都是由一个或多个芯片的某个管脚驱动



### 输出接口

5V电源输入



行驱动 注释：

全彩单元板每一行是由红绿蓝三组灯组成 三组灯公共一个电极，公共脚一般为正极 74HC138控制4953来驱动每一行LED发光管

旺旺：东键5566

技术QQ:476432663

网站：<http://djled.taobao.com>

本单元板是由12个16126来驱动的，每一种颜色由4个16126来驱动的

1-8行的同种颜色LED是由两个16126控制的 9-16行的同种颜色LED是由另两个16126控制的

尺寸	图号	修订
A	25-88-2011	汪海 汪
B	C:\Documents and Settings\Administrator\桌面\LED单元板\LED单元板.dwg	汪海 汪