

**Stichwort:  
 Verbessertes Start**

**Typ: SL-770**

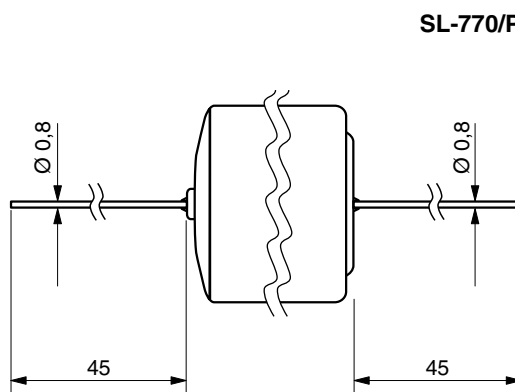
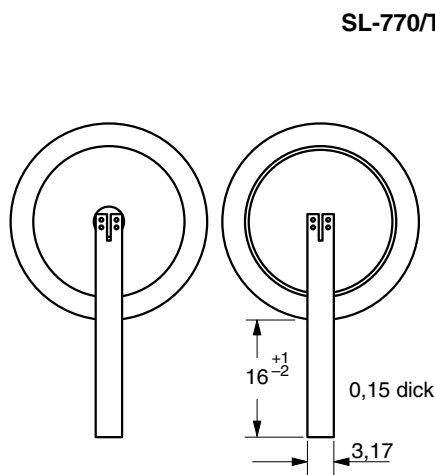
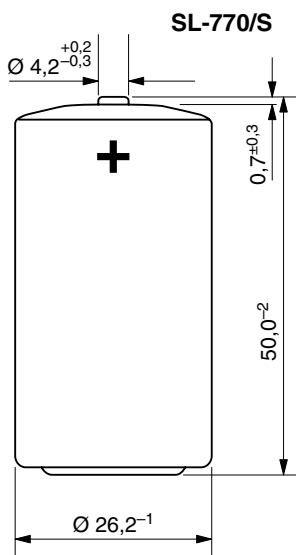
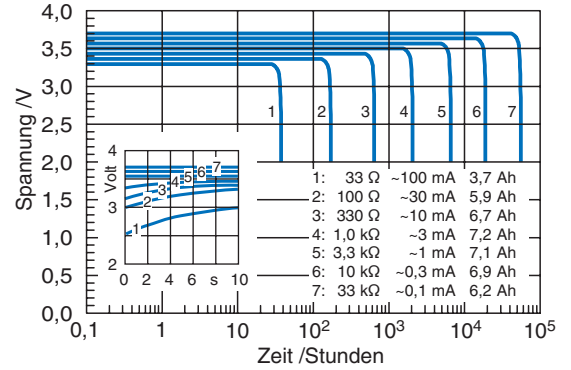
**Technische Daten** **Größe C**  
 (Typische Werte für 1 Jahr gelagerte Zellen bei 25°C)

System	Li/SOCl <sub>2</sub>
Nennspannung	3,6 V
Nennkapazität	7,2 Ah
Nennstrom	3 mA
Maximaler Dauerentladestrom	100 mA
Pulsstromfähigkeit	300 mA
Anodenoberfläche	30 cm <sup>2</sup>
Gewicht	50 g
Volumen	26 cm <sup>3</sup>
Temperaturbereich	-55...+85 °C

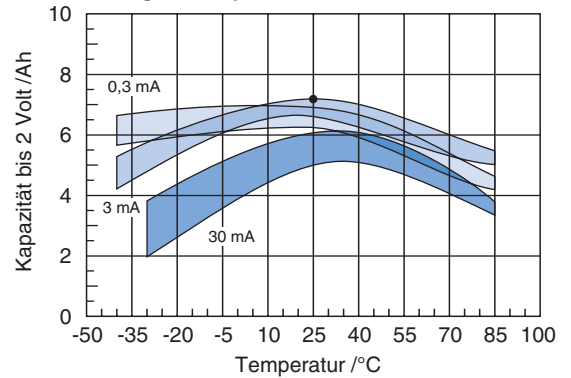
**WARNING:**  
 Fire, explosion, and severe burn hazard. Do not recharge, disassemble, heat above 100 °C, incinerate, or expose contents to water.

Weitere Sicherheitshinweise siehe Seite 4 in unserem Produktkatalog.

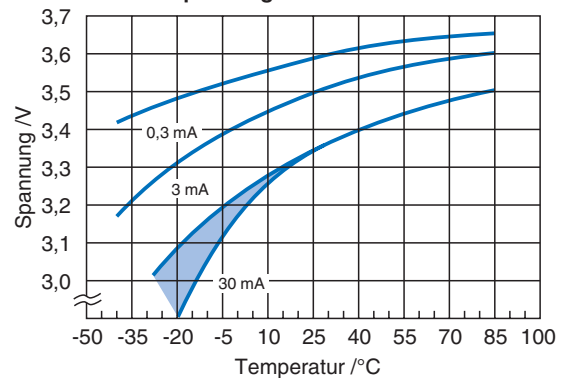
**Typische Entladekurven bei +25°C**



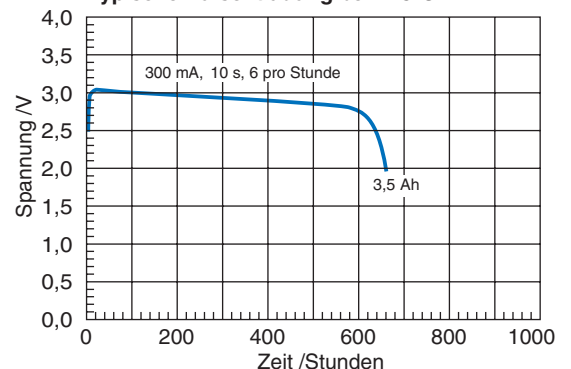
**Verfügbare Kapazität**



**Betriebsspannung**



**Typische Pulsentladung bei +25°C**



Verfügbare Anschlußarten	Sach-Nr.
SL-770/S Standard	11 1 17701 00
SL-770/T Anschlußfahnen	11 1 17702 00
SL-770/P Anschlußdrähte	11 1 17703 00

*Diese Angaben sind rein beschreibender Art. Sie sind auch von den tatsächlichen Einsatzbedingungen abhängig und nicht als Zusicherung von Eigenschaften zu verstehen.  
 Änderungen vorbehalten.*