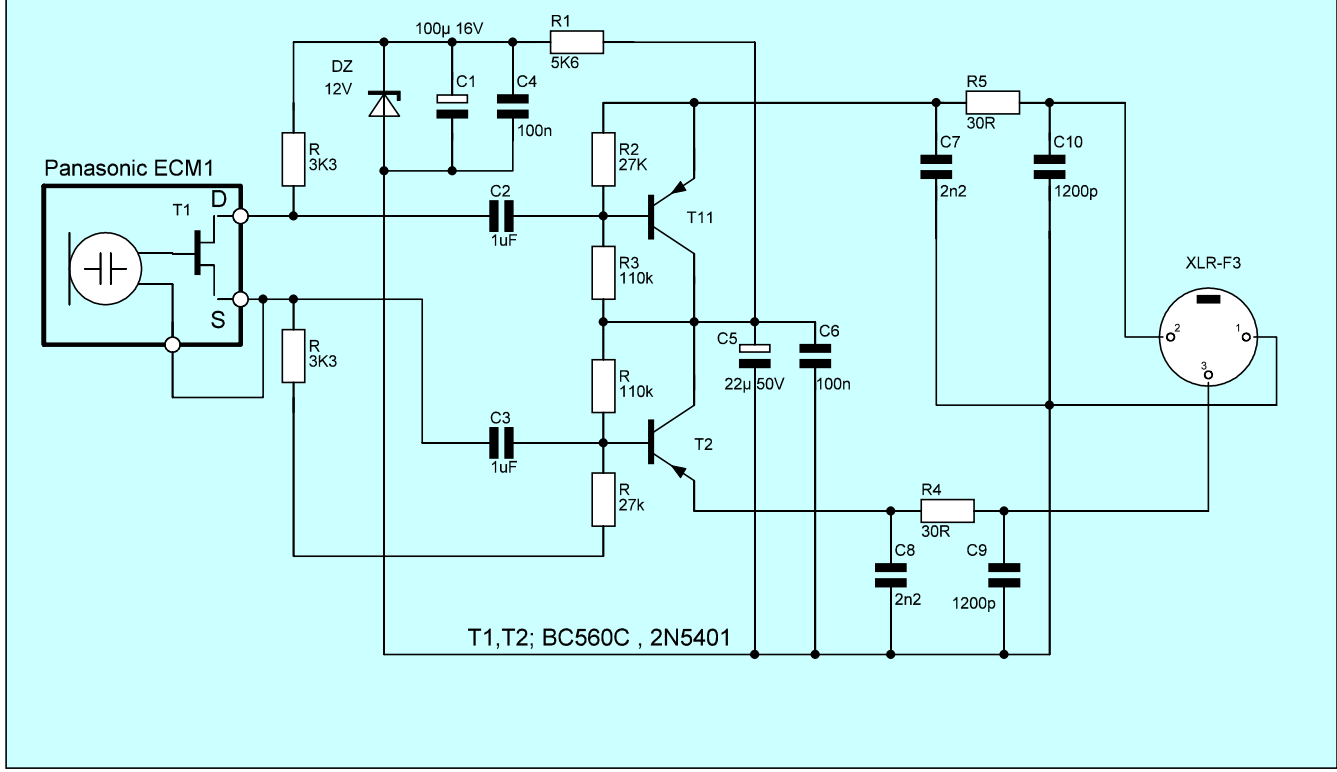


ECM8000 MODIFIZIERT

XLR Phantomsupply: 18-50V



	Datum	Name	Bezeichnung / Datei	Blattzahl:
gez.:	2016-08		ECM8000 MODIFIZIERT	
gepr.:				Blatt-Nr.:
			Zeichnungs-Nr.:	