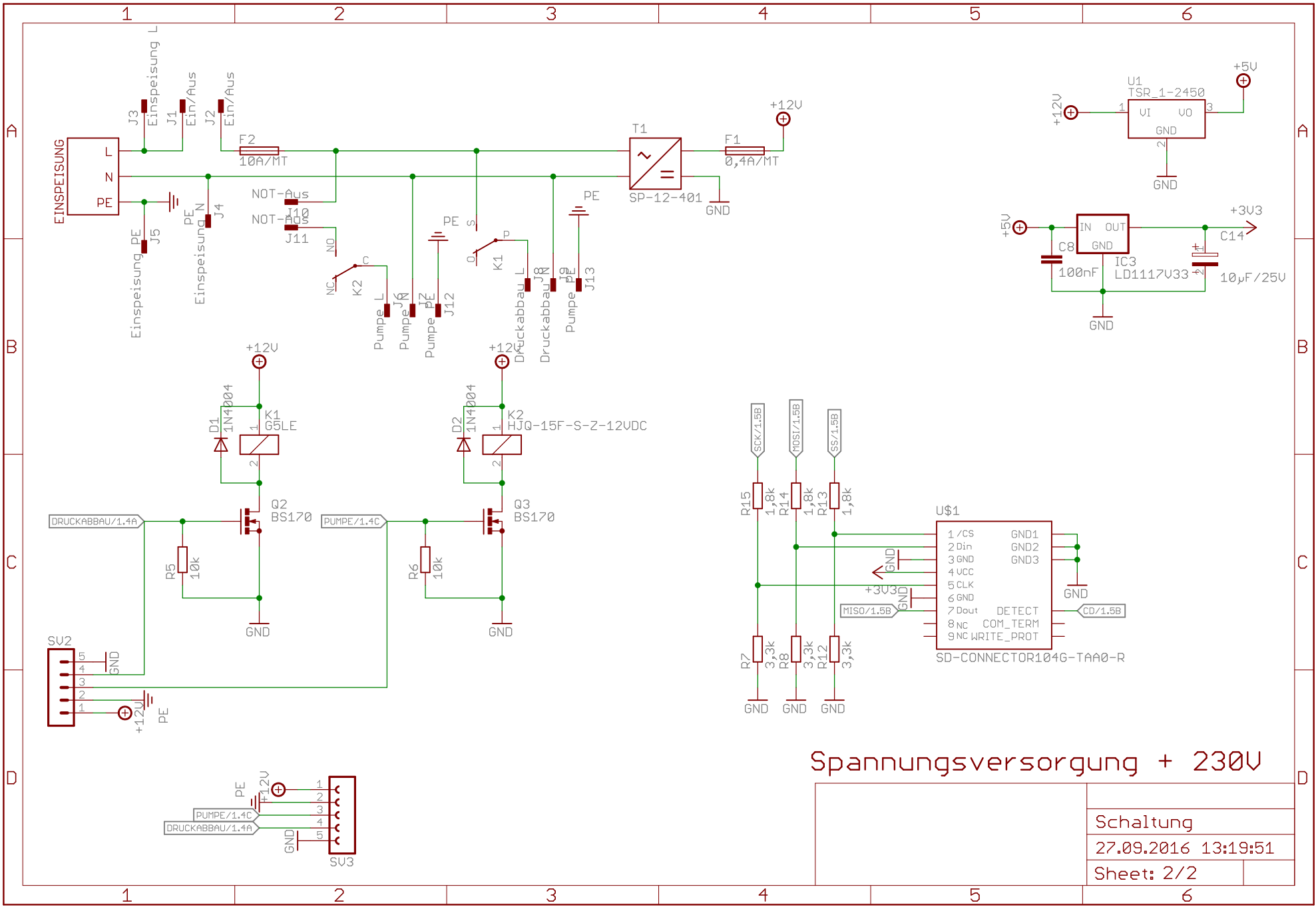


Controller + Display

Schaltung
 27.09.2016 13:19:51
 Sheet: 1/2



Spannungsversorgung + 230V

| | |
|---------------------|--|
| Schaltung | |
| 27.09.2016 13:19:51 | |
| Sheet: 2/2 | |