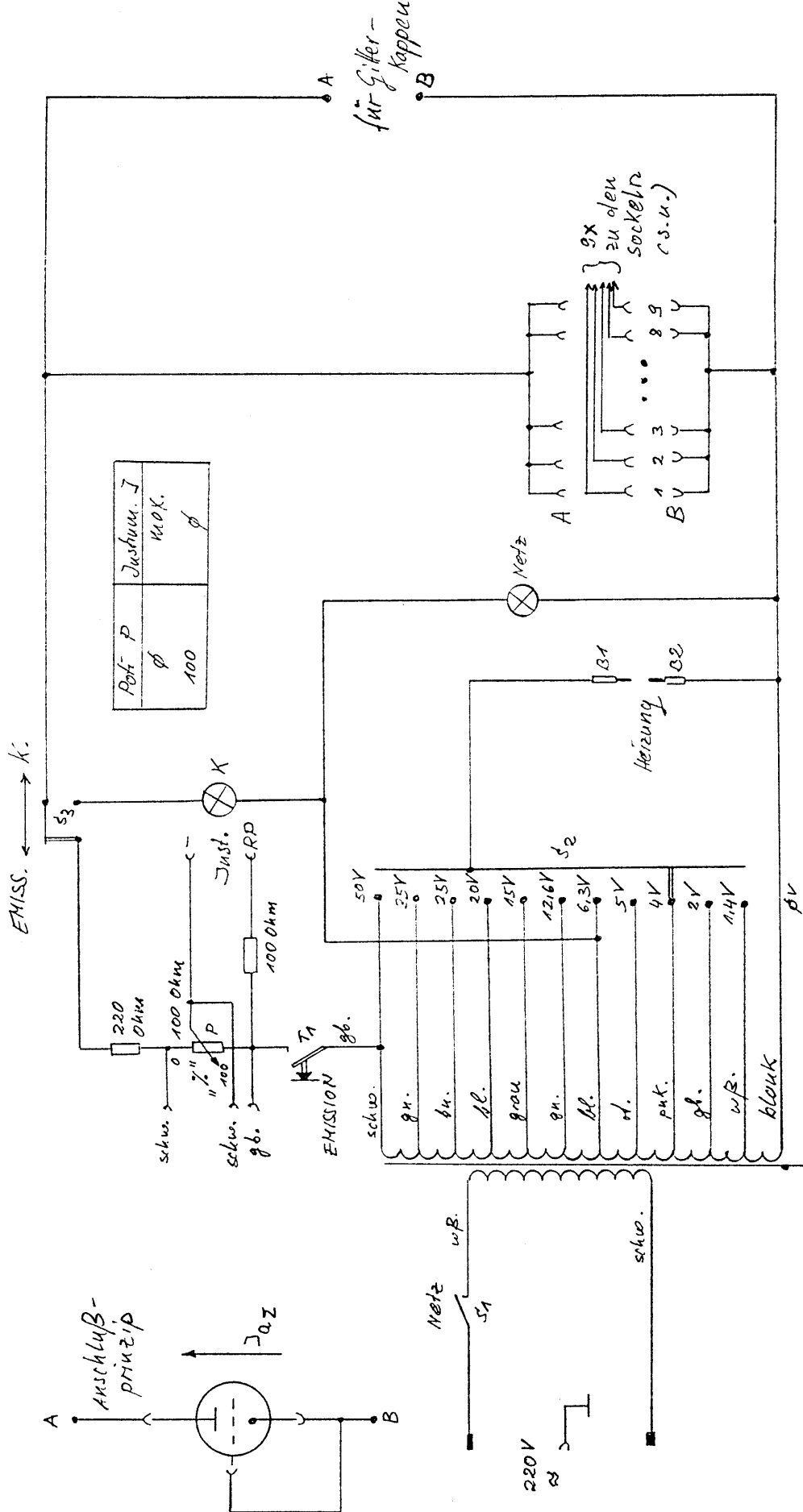


Röhrenprüfgerät 'EURATELE' Köln



- 1 schw.
 - 2 gr.
 - 3 gr.
 - 4 rt.
 - 5 bl./H.
 - 6 br.
- }
- 7 wß.
 - 8 rt.
 - 9 gr.
- Sockelauslaß-
farben

für Gitter-
Kappen

EMISS. ← → k.

Anschluß-
prinzip

EMMISSION

schw.
gr.
bl.
grau
gr.
bl.
rt.
pnt.
gr.
wß.
blauk

50V
25V
25V
20V
15V
12.6V
6.3V
5V
4V
2V
1.4V
φV

Heizung

Netz