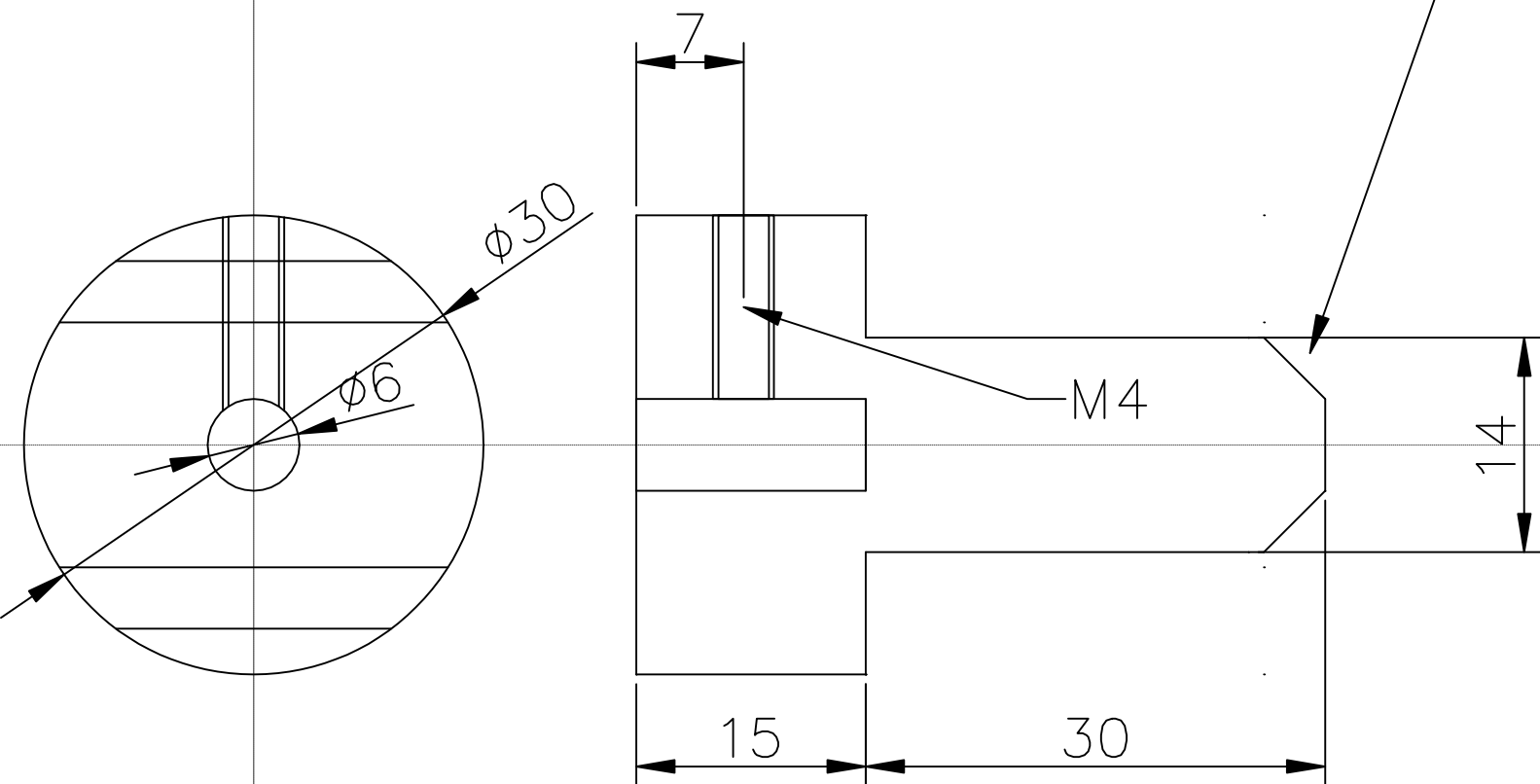
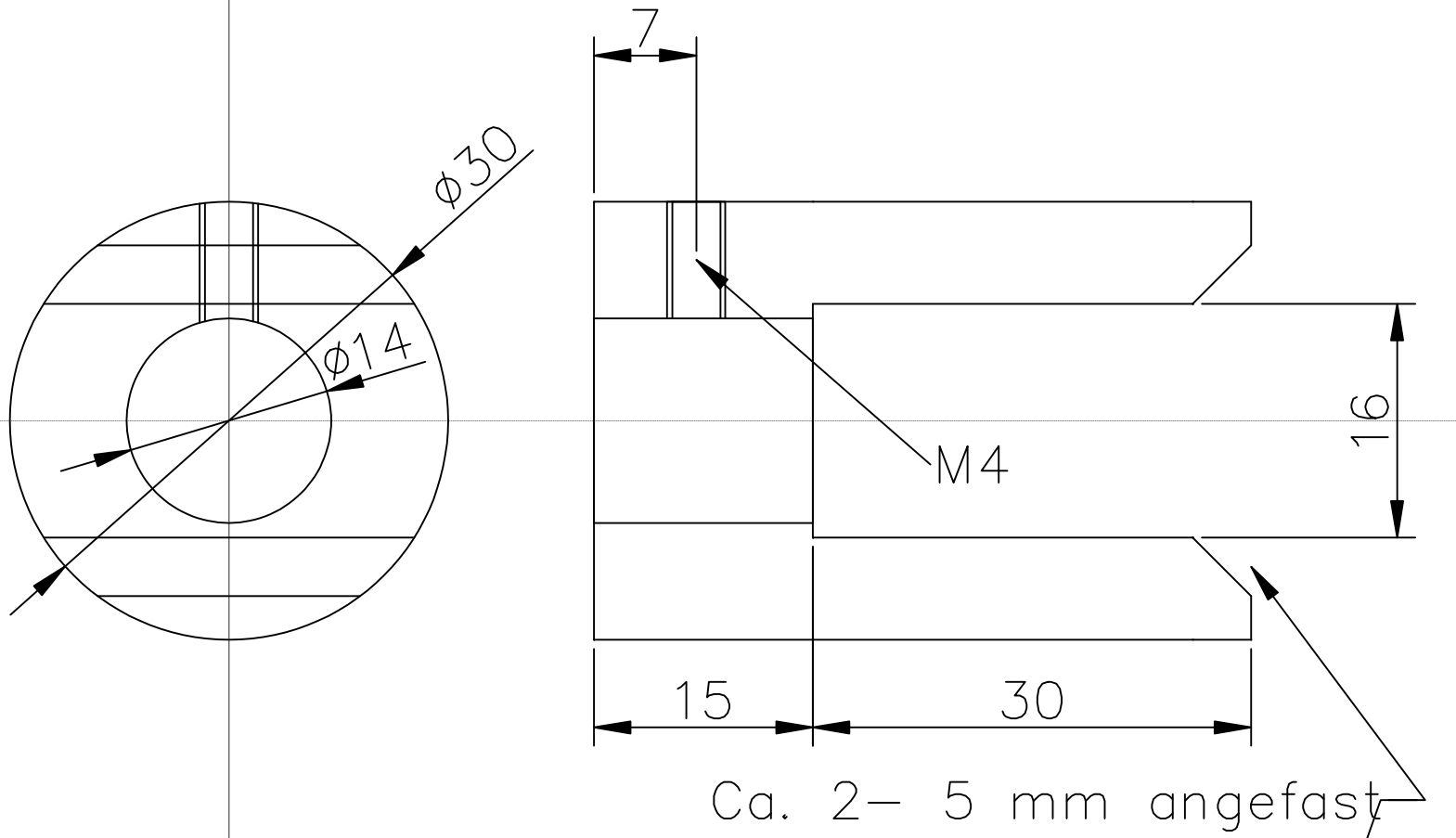


Kupplung



Stand 18.10 – 12.10 Uhr