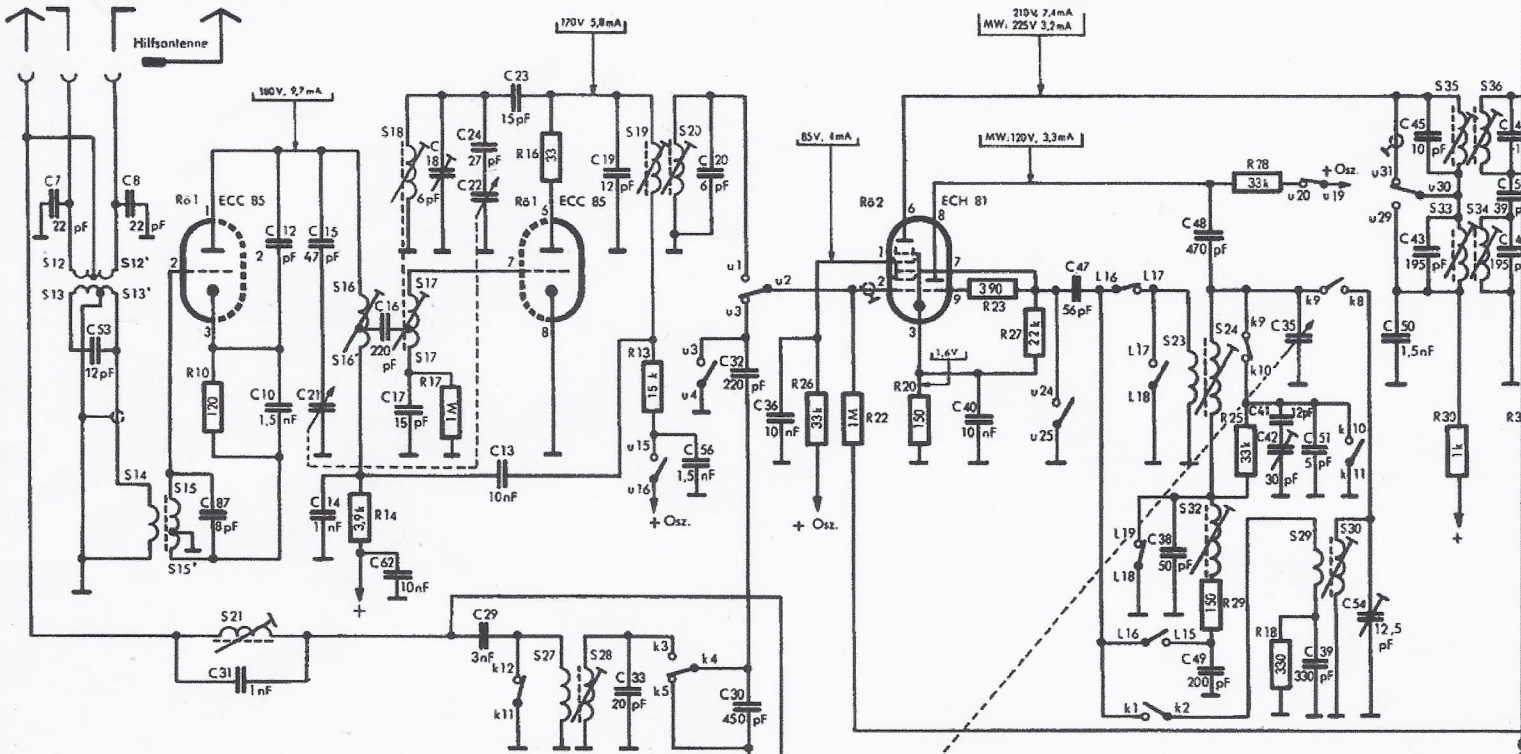
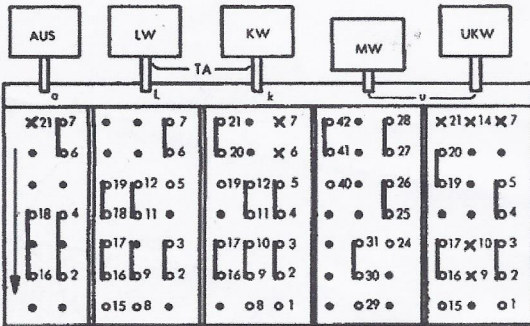


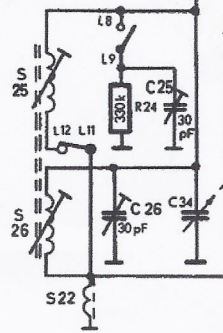
PHILIPS SERVICE



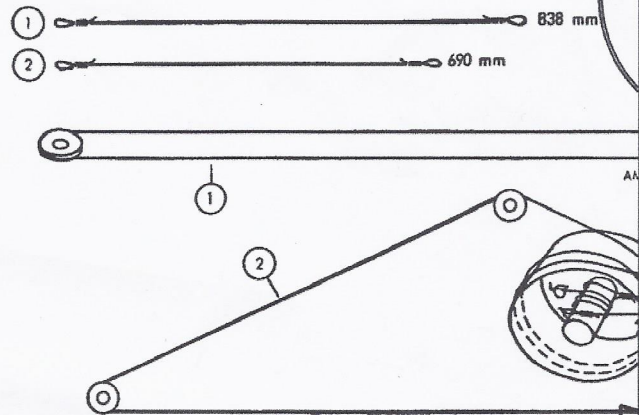
Die angegebenen Spannungs- und Stromwerte gelten für den UKW-Bereich (Ausnahme MW). Spannungen wurden gemessen mit PHILIPS-Röhrevoltmeter.



Tastenschalter, Stand MW, von unten auf Lötunkte gesehen.
Hub = 1 Kontaktabstand; o = Schaltkontakt; x = Stützpunkt.

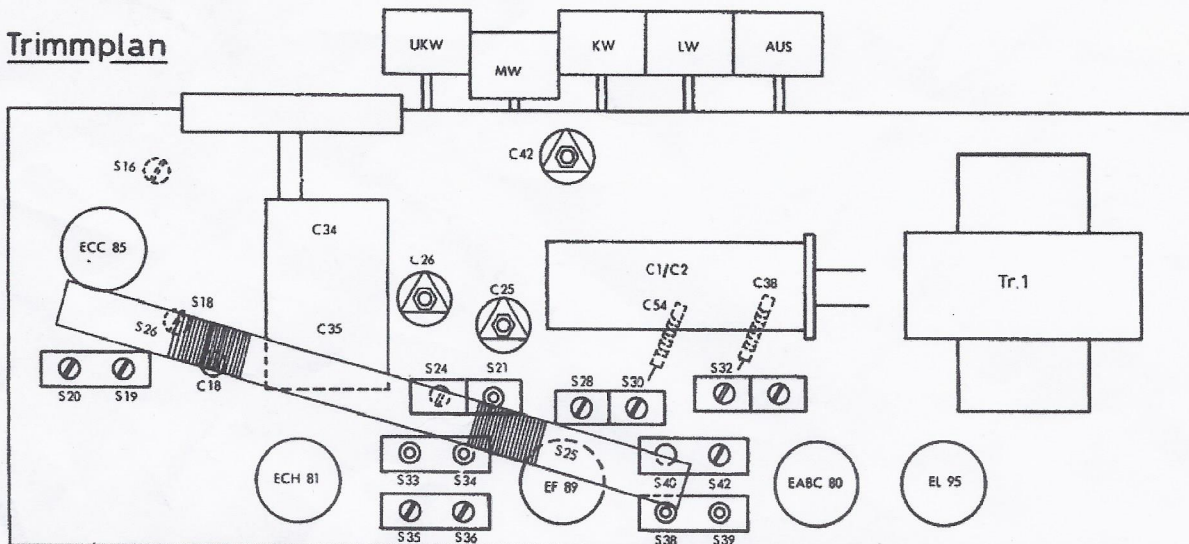


Seilführungsplan



S	12, 12', 13, 13', 14, 15, 15', 21,	16, 16', 18, 17, 17',	22,	27, 28, 25, 26,	19, 20,	23, 24, 32,	29, 30,	35, 33, 36, 3
R	10,	14,	17,	16,	13, 24,	26, 22,	20,	23, 27,
C	7,	53, 8,	87, 31, 12, 10, 15, 21, 14,	16, 62, 17, 18,	24, 22, 29, 13, 23,	19, 33, 25,	26, 56, 20, 32, 30, 34, 36,	49,

Trimmplan



Abgleichreihenfolge

Abgleich-Reihenfolge	
ZF-Kreise	AM
ZF-Sperrkreis	AM
Abstimmkreise	MW
Abstimmkreise	KW
Abstimmkreise	LW
ZF-Kreise	FM
Abstimmkreise	FM