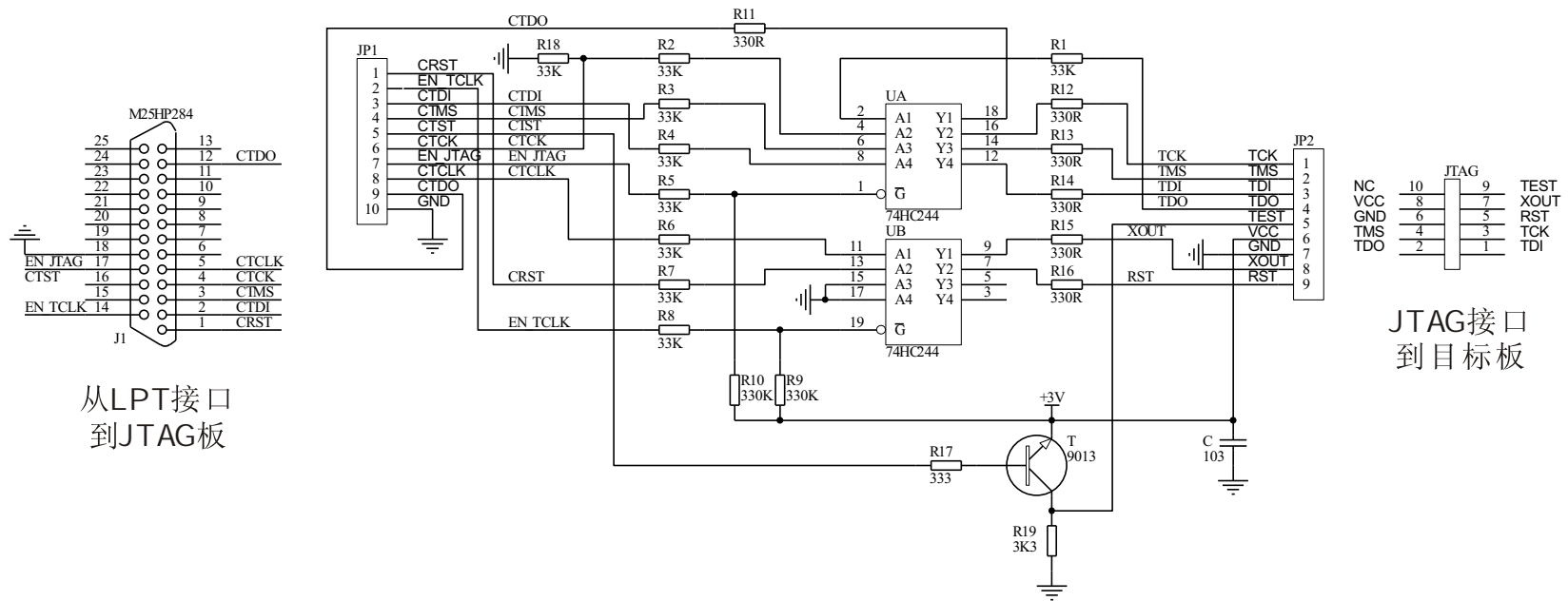


MSP430 JTAG仿真器

制图： 的
：



- 1.可在线仿真MSP430F11X、MSP430F11X1、MSP430F13X & MSP430F14X
- 2.目标板需外接1.8~3.6V Dc电源。
- 3.建议在目标板上直接安装CR2032锂电池作为电源。

2001.08.28



“电子爱好者”网站是一个面向广大电子爱好者、大专院校学生、中小型企业工程技术人员的电子技术应用、推广专业网站。主要内容有：电子技术应用交流，器件资料、电子设计软件下载，电子技术支持服务，电子产品发布、转让和引进等信息。

本资料由“电子爱好者”网站收集整理，版权属原作者

在使用本资料或软件时，有什么问题，欢迎到“电子爱好者”网站内的 BBS “技术论坛”中发表，我站的热心网友会帮助你的。

技术论坛：<http://www.etuni.com/bbs>

需要更多的电子技术相关资料或软件，欢迎到“电子爱好者”网站下载。

“电子爱好者”网站：<http://www.etuni.com>