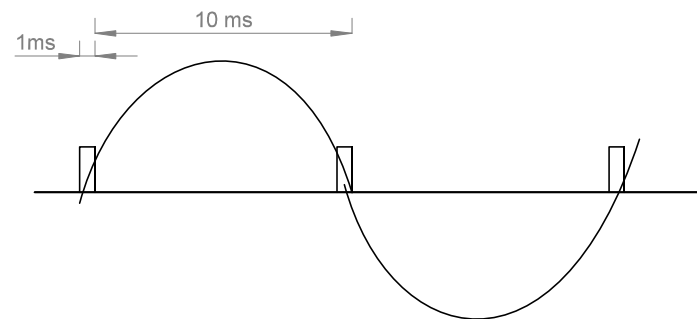


100 Impulse pro sec, 1 Imp. pro Halbwelle



	Datum	Name	Bezeichnung / Datei	Blattzahl:
gez.:			Zero Crossing 100Hz	
gepr.:				Blatt-Nr.:
			Zeichnungs-Nr.:	