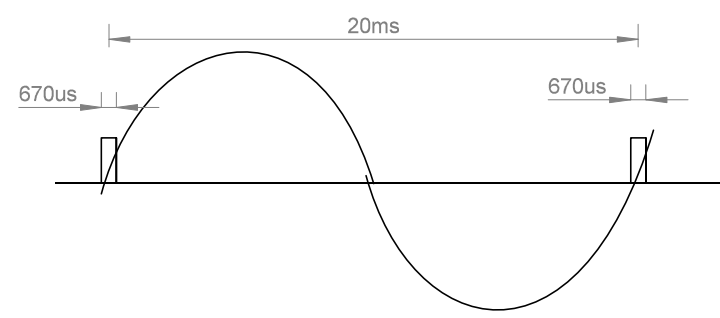


D1,D2,D3: 4007

- *: C2 470nF-->670µS Impulsbreite
- *: C2 680nF-->1ms Impulsbreite

50 Impulse pro sec, 1 Imp. pro Vollwelle

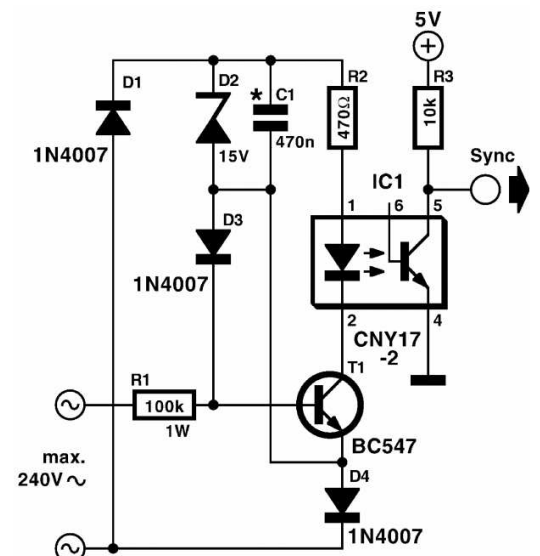


D4 lädt die G-S Kapazität

Originalschaltung

Nulldurchgangs-Detektor (306 Schaltungen, Nr. 67)

Seite 3721



- * zie tekst * voir texte
- * see text * siehe Text

954005 - 11

	Datum	Name	Bezeichnung / Datei	Blattzahl:
gez.:			Periodenerkennung 50Hz	
gepr.:				Blatt-Nr.:
			Zeichnungs-Nr.:	