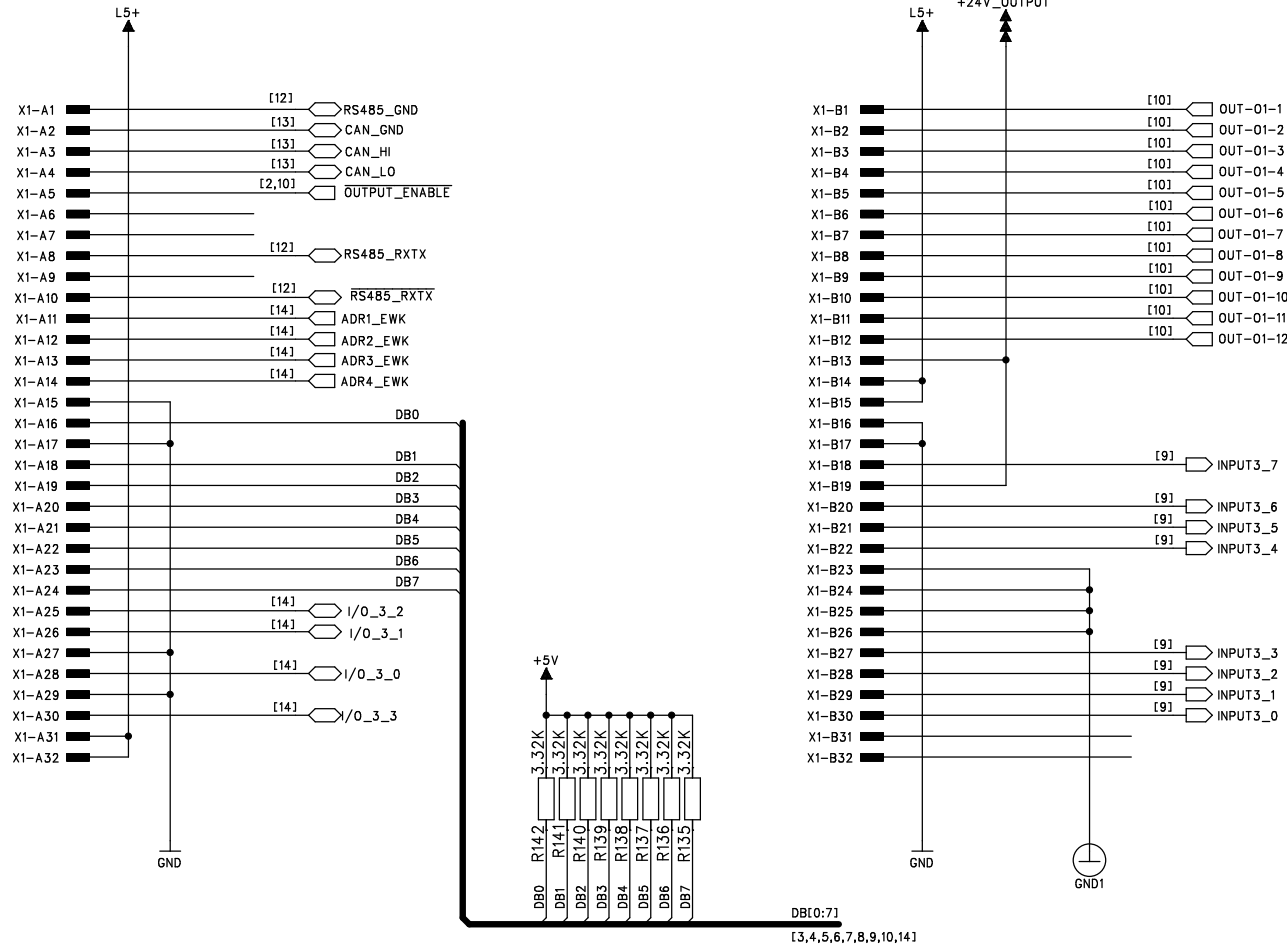
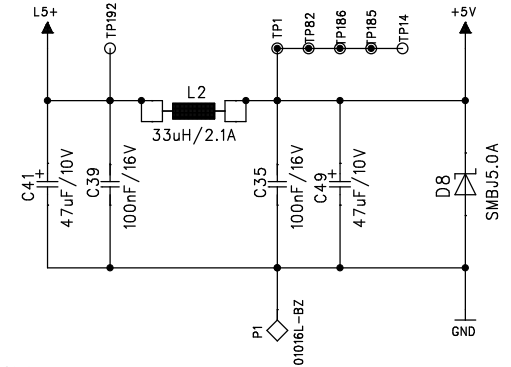
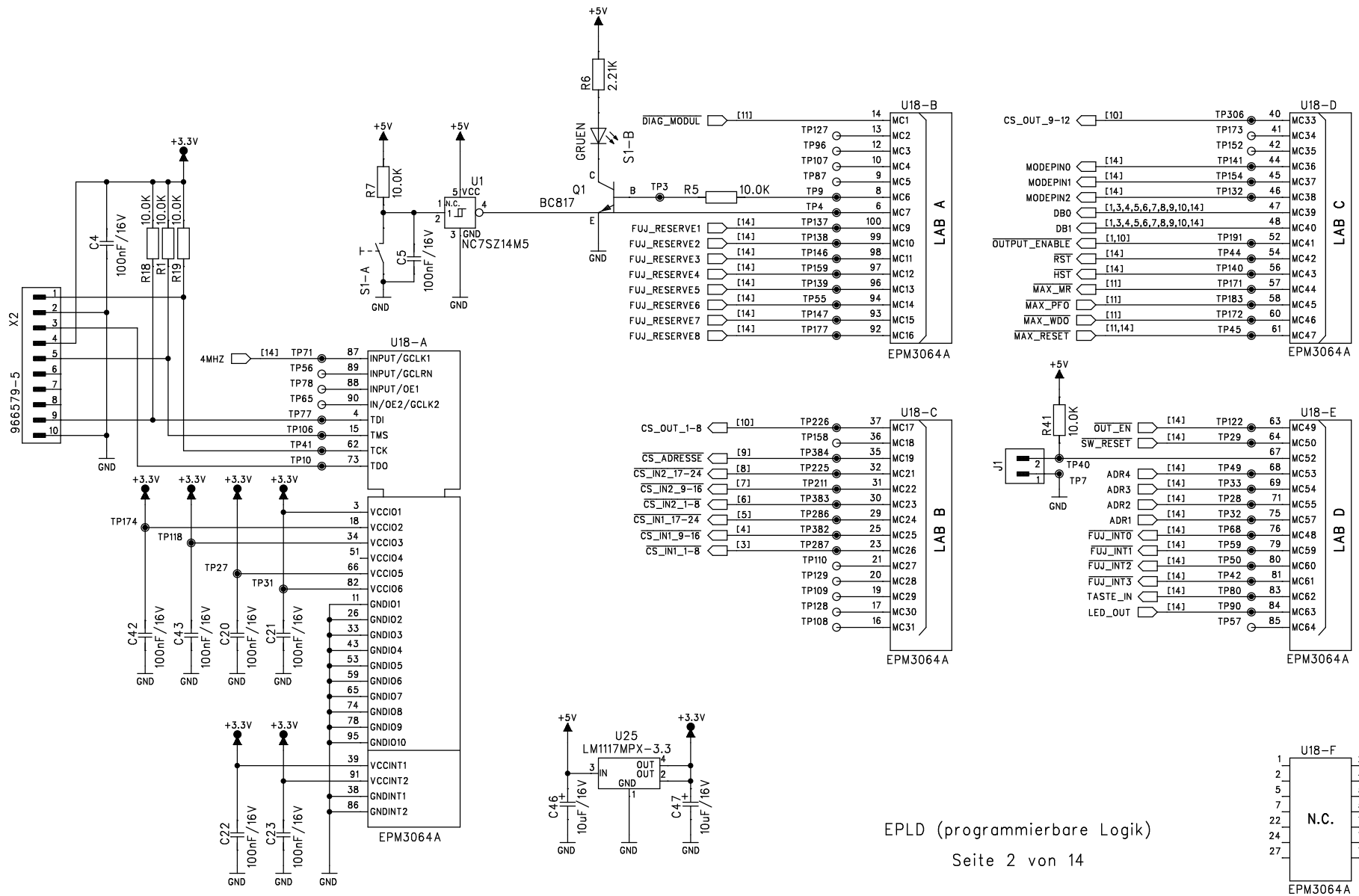


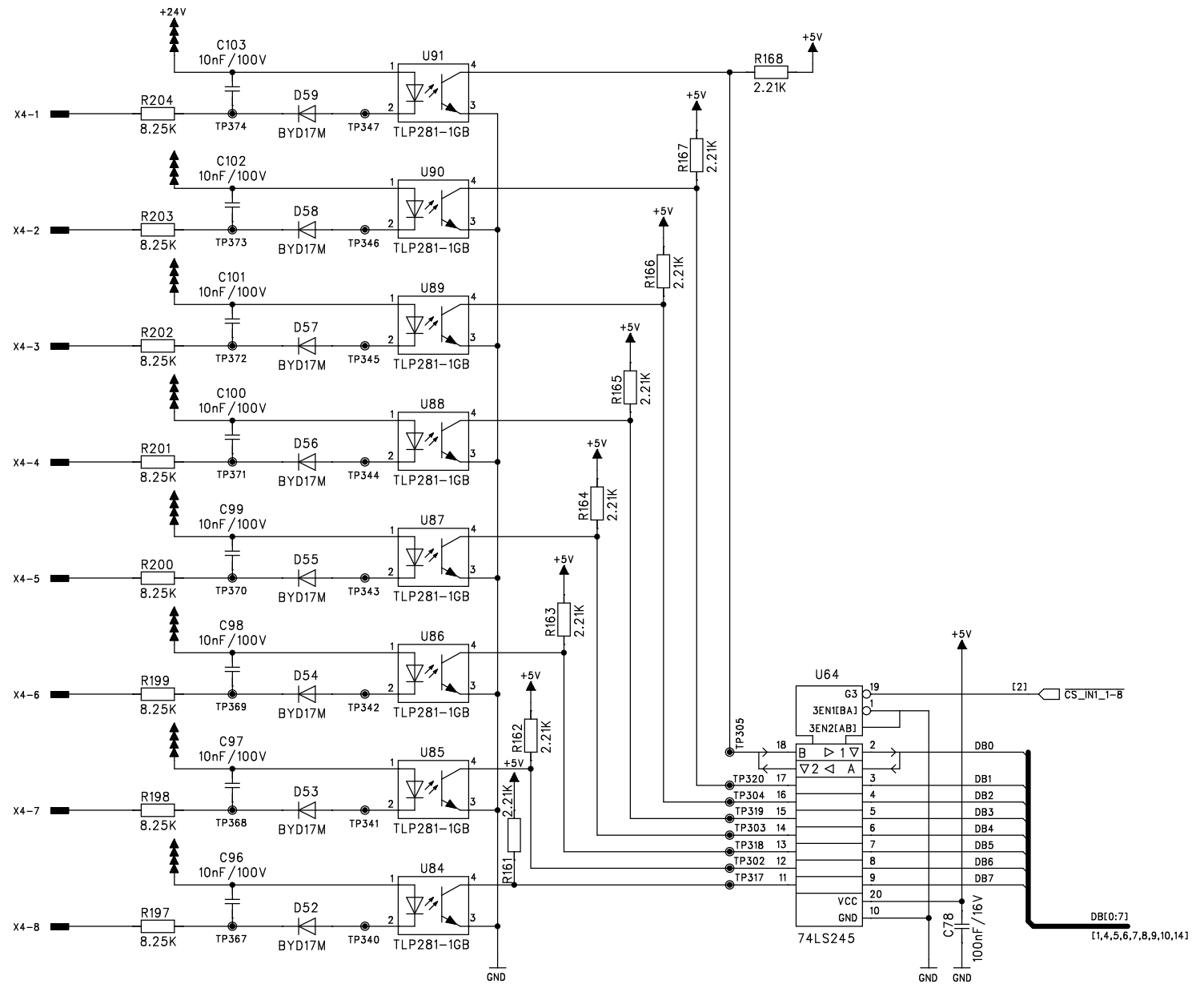
L5+ = 5V Rechner-Versorgung
 GND = Masse Rechner-Versorgung

+24V_OUTPUT = Bezugspotential Outputs-01
 GND1 = Bezugspotential zu OUT-01





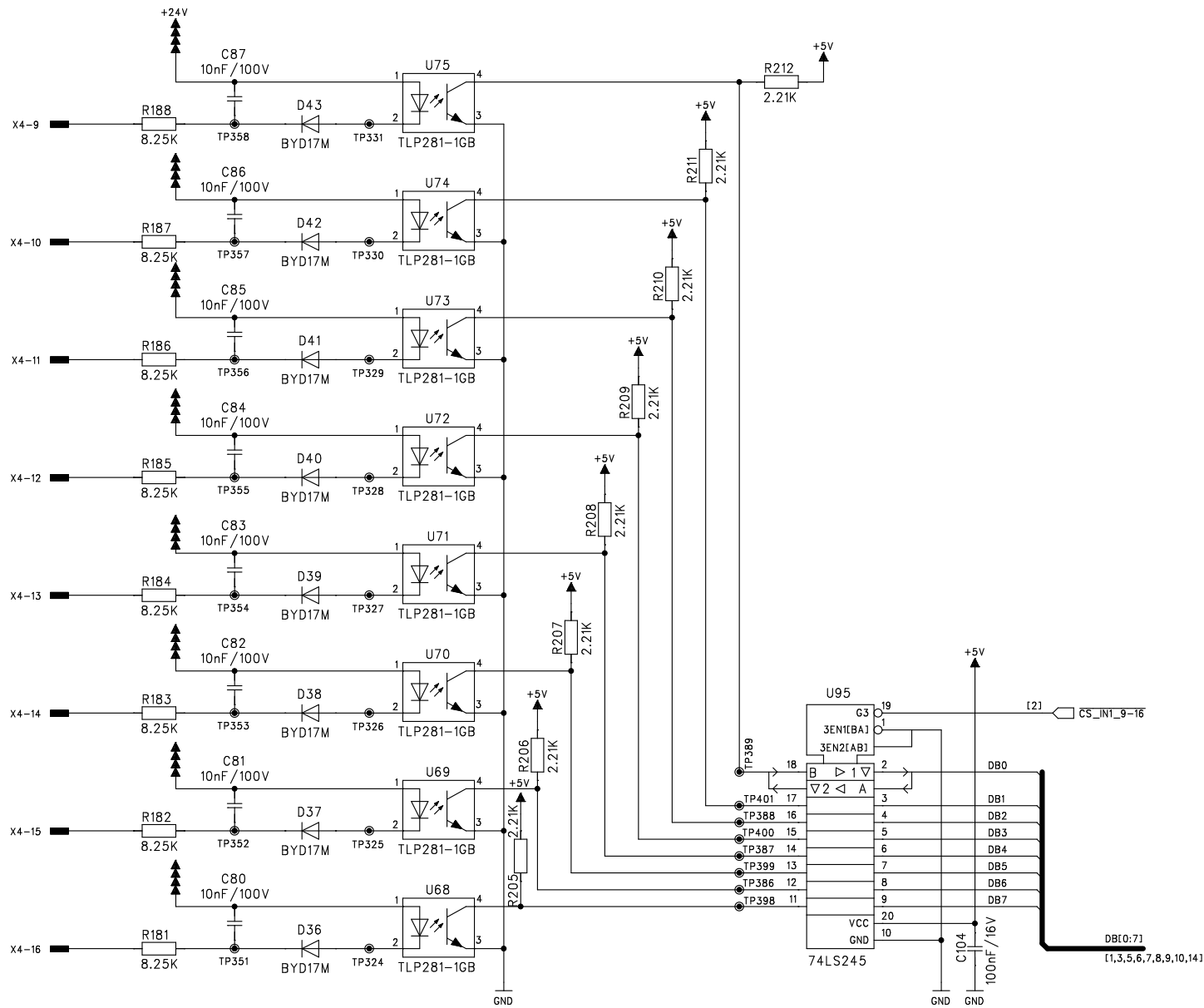
EPLD (programmierbare Logik)



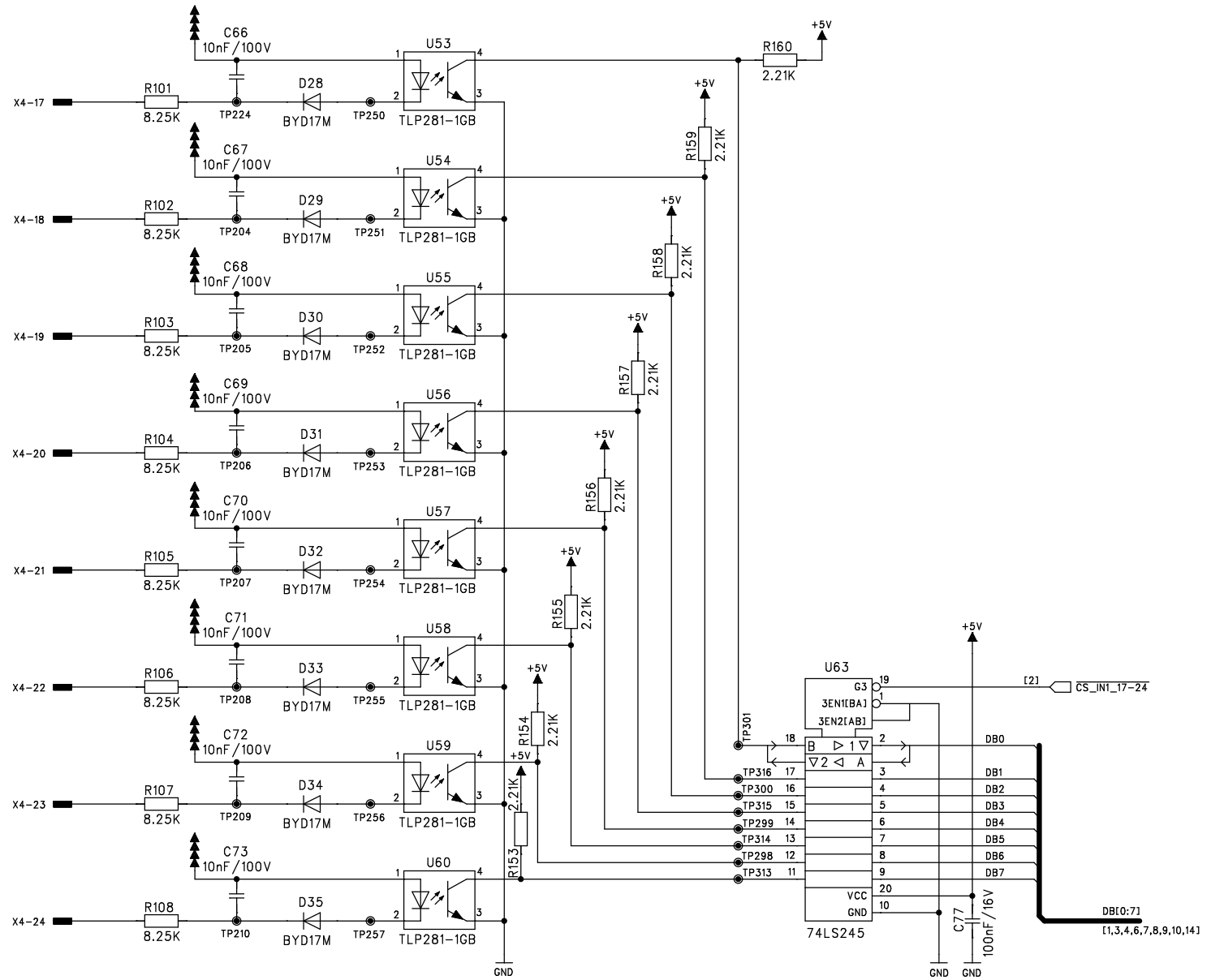
Inputs1 (1-8)
Seite 3 von 14

Mini-SPS mit Fujitsu 90F543

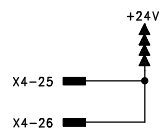
Inputs1 (9-16)
Seite 4 von 14



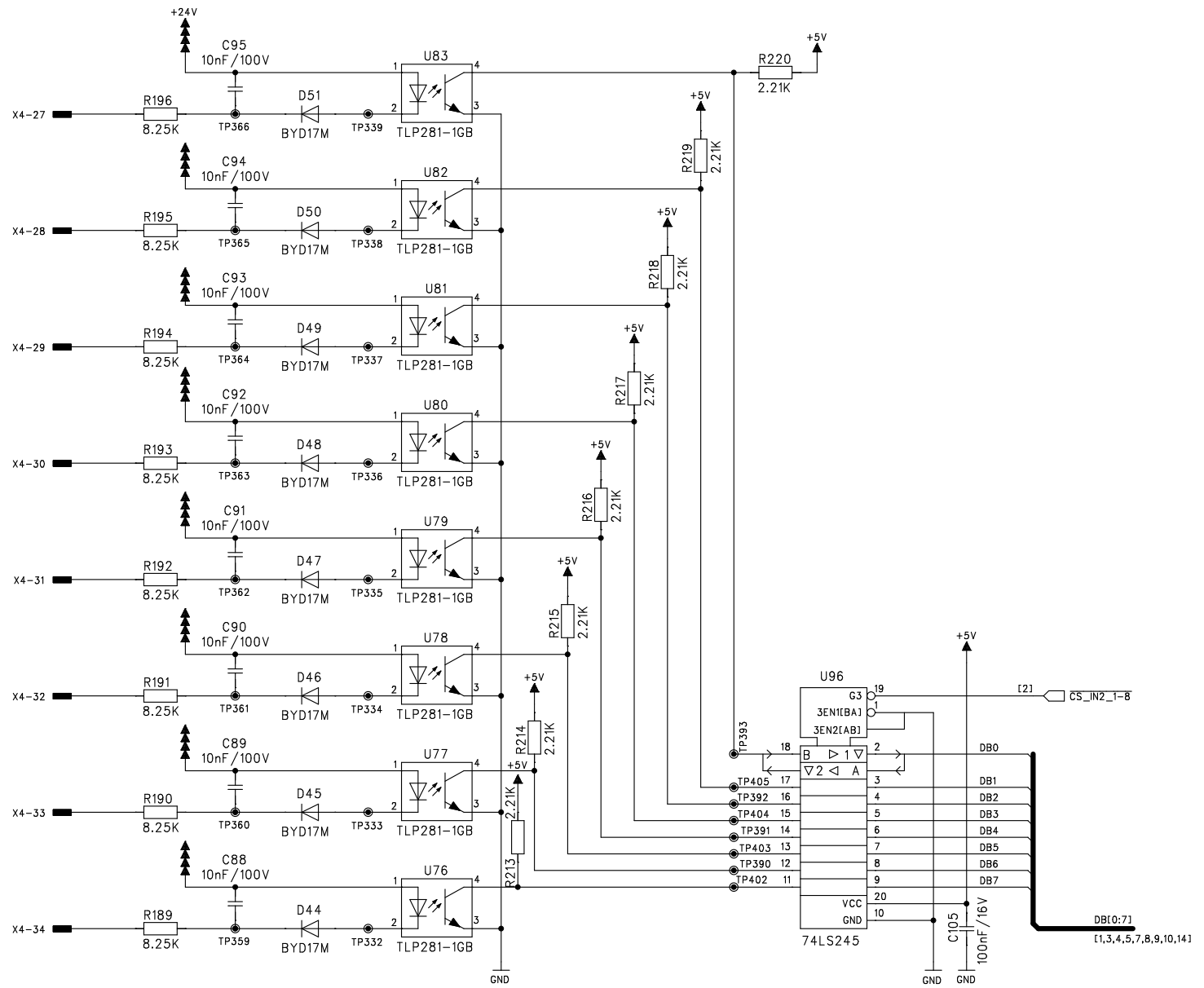
Mini-SPS mit Fujitsu 90F543



Inputs1 (17-24)
Seite 5 von 14

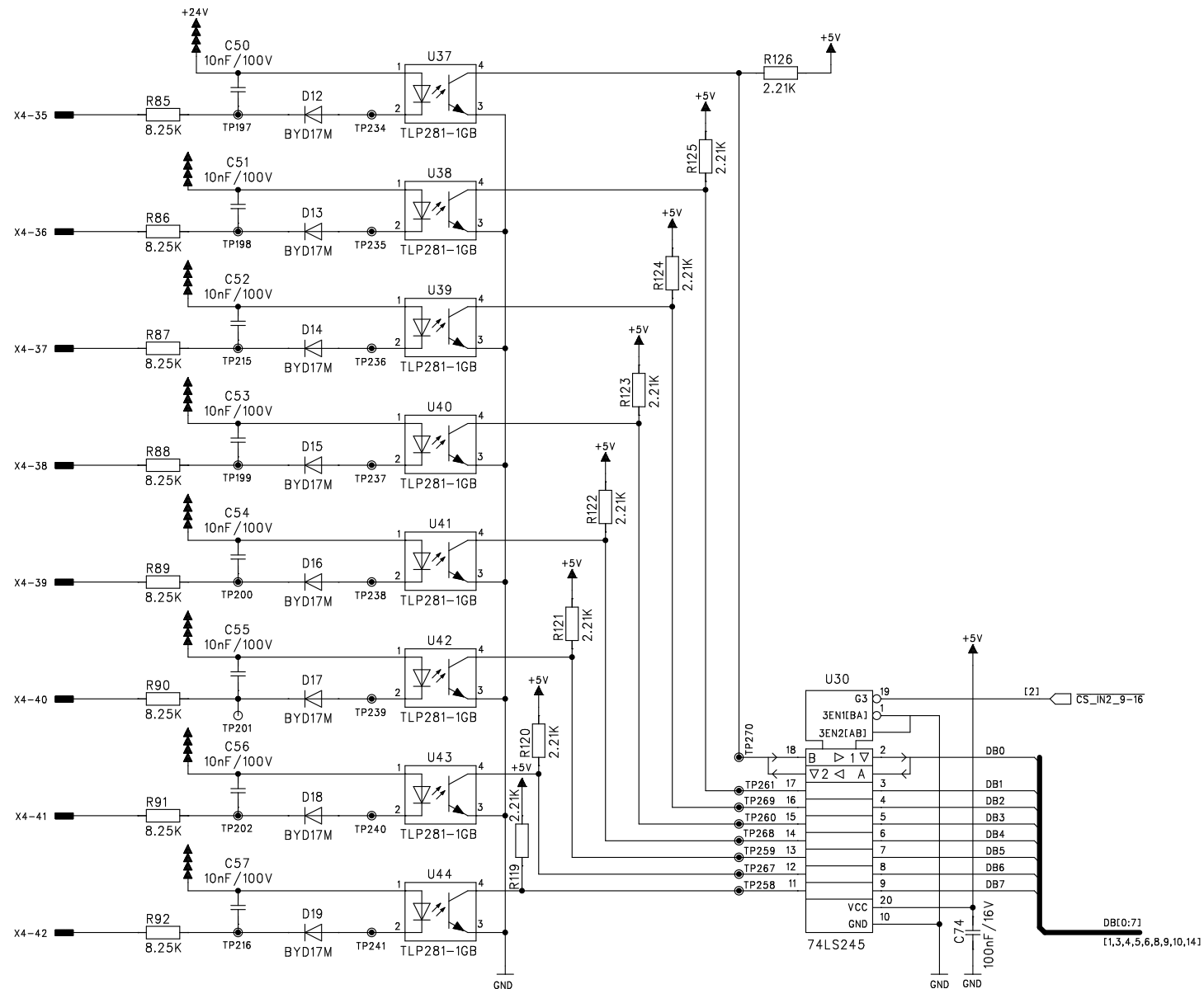


Mini-SPS mit Fujitsu 90F543



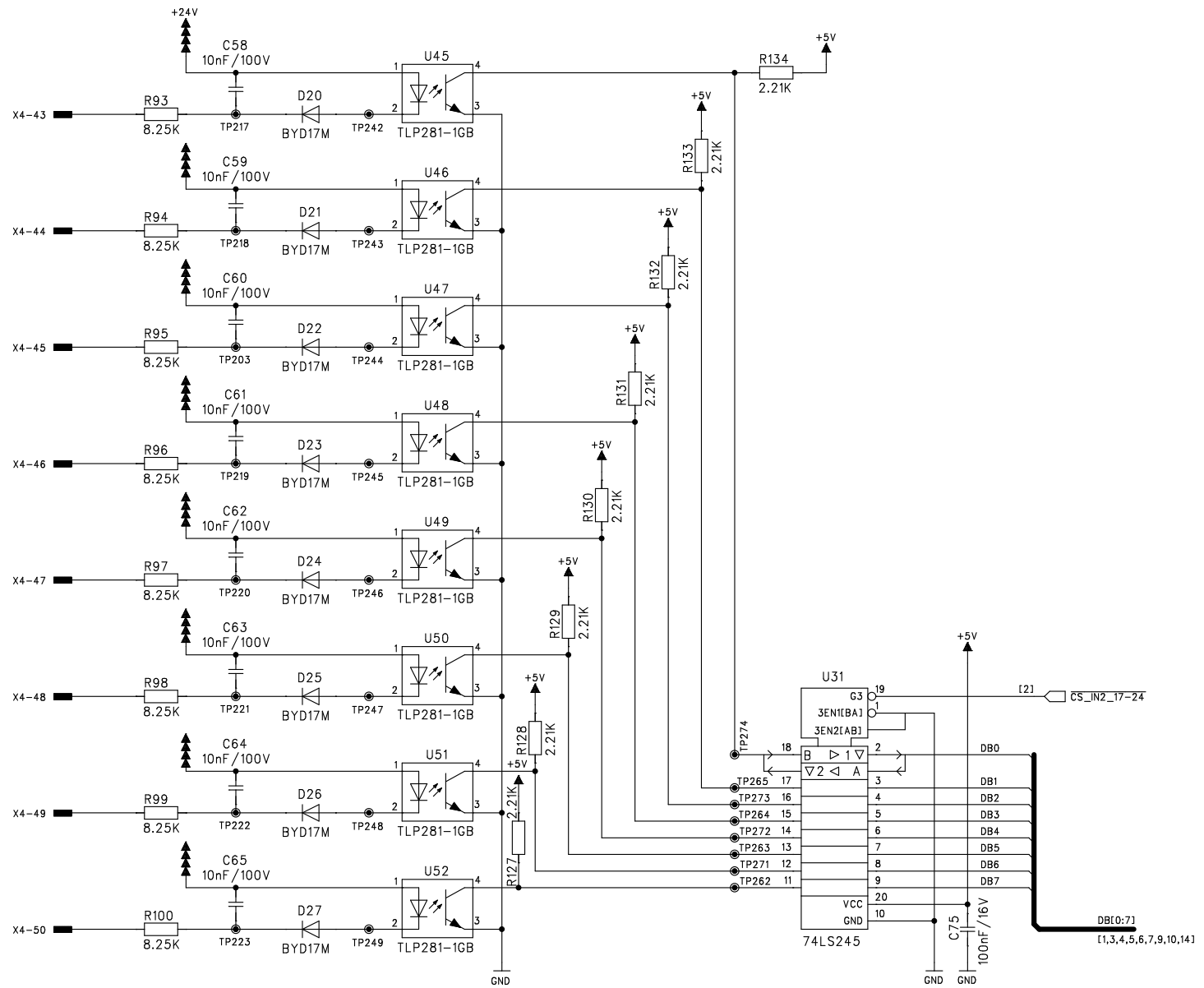
Inputs2 (1-8)
Seite 6 von 14

Mini-SPS mit Fujitsu 90F543



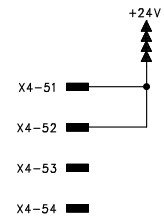
Inputs2 (9-16)
Seite 7 von 14

Mini-SPS mit Fujitsu 90F543

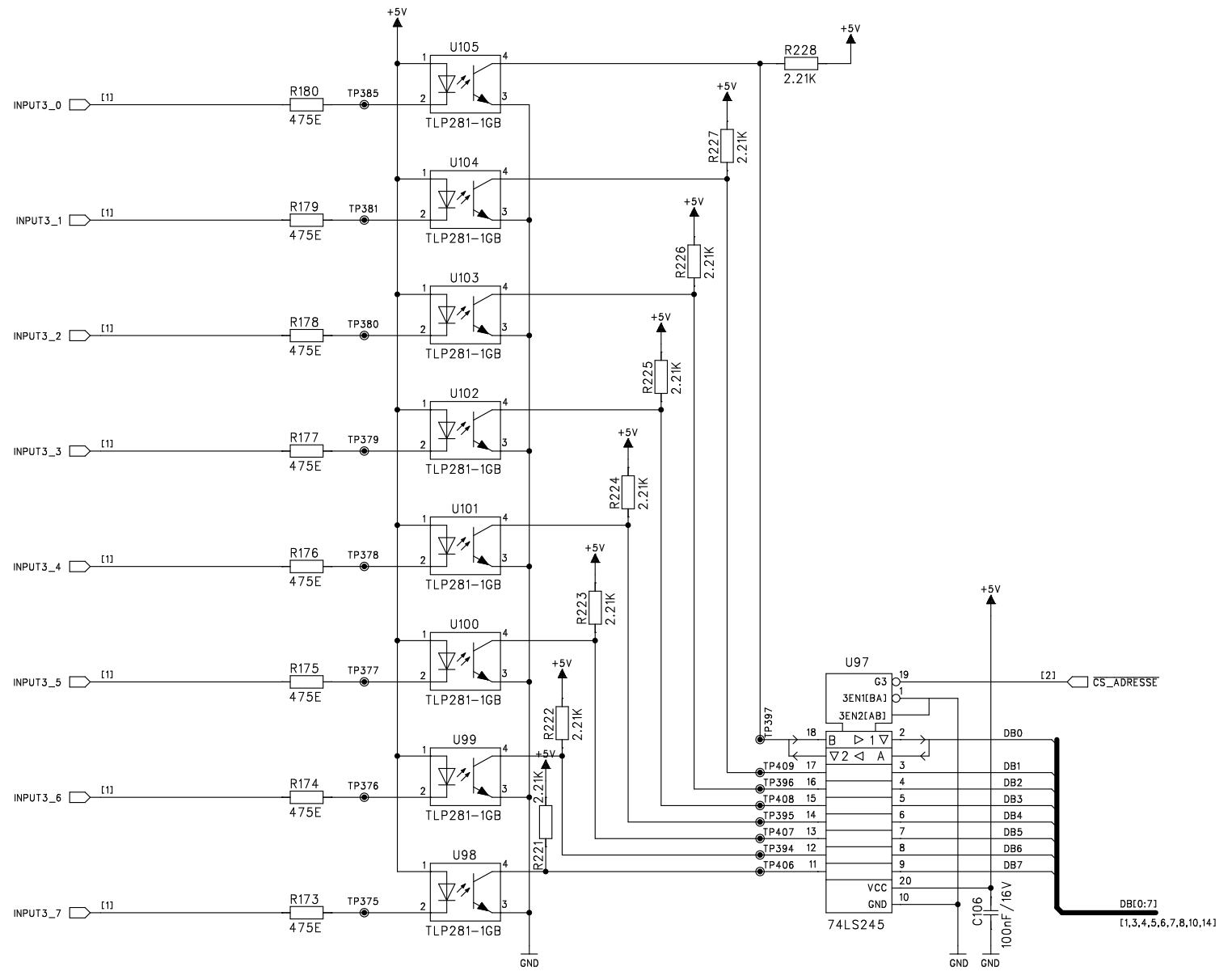


Inputs2 (17-24)

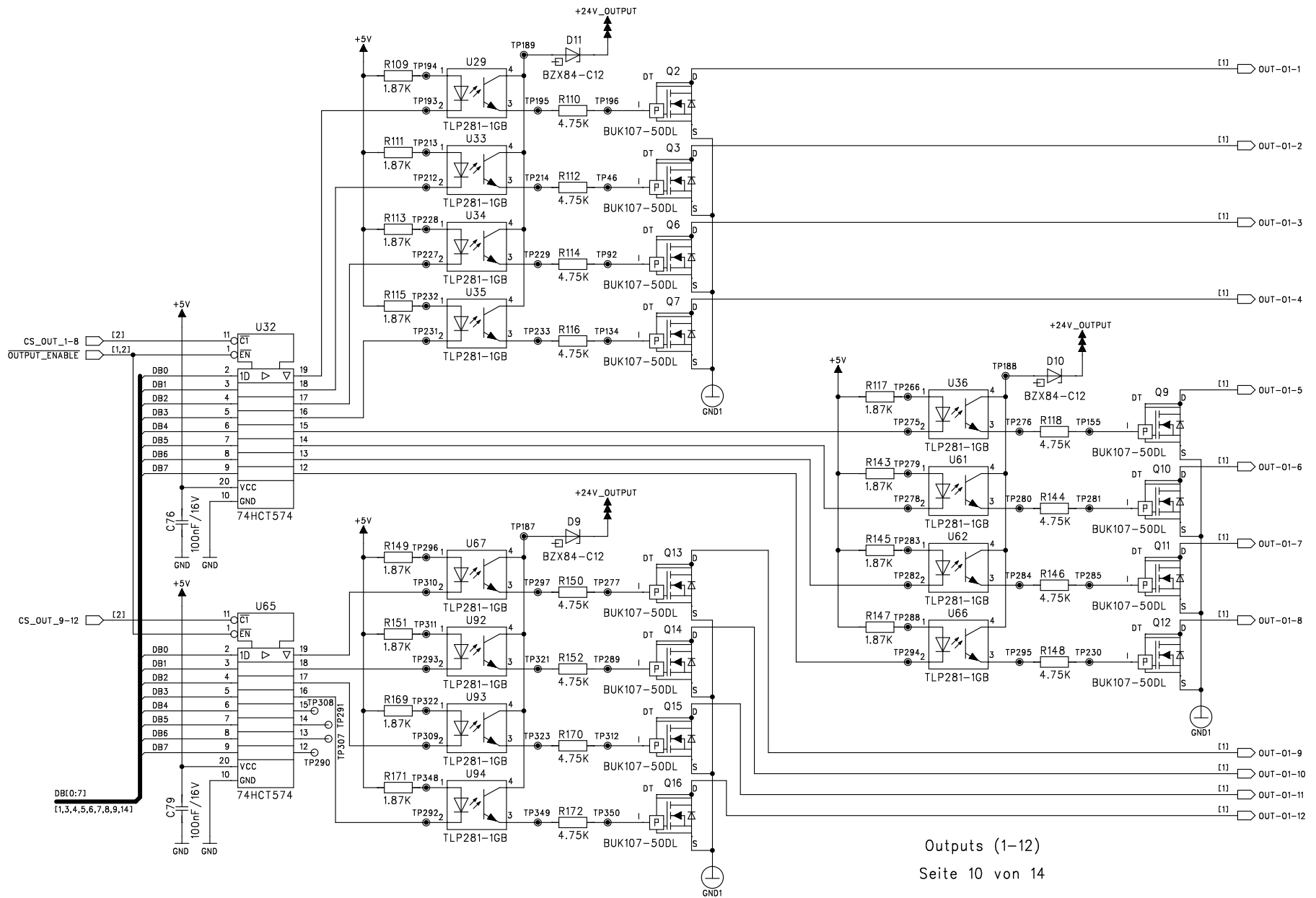
Seite 8 von 14



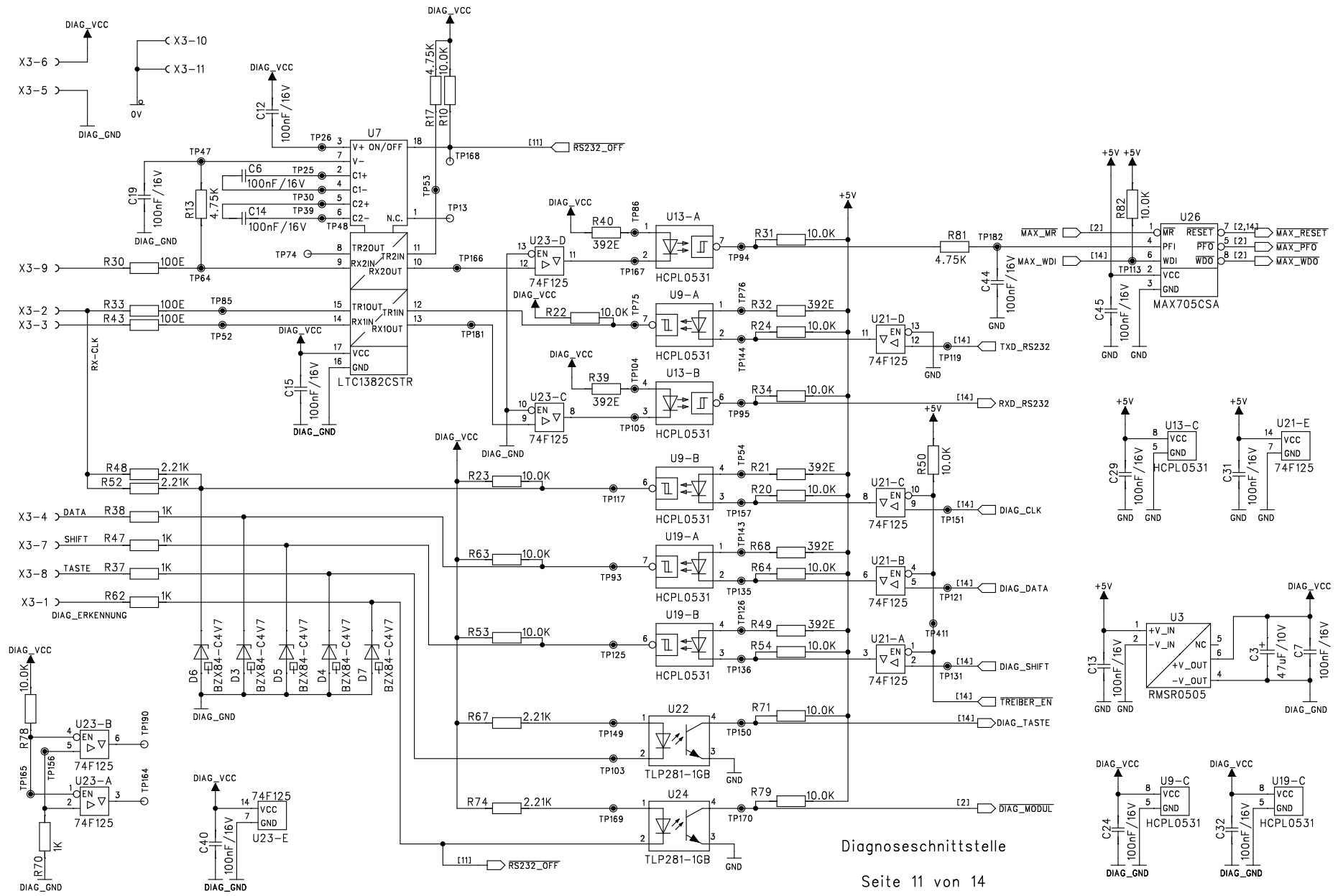
Mini-SPS mit Fujitsu 90F543



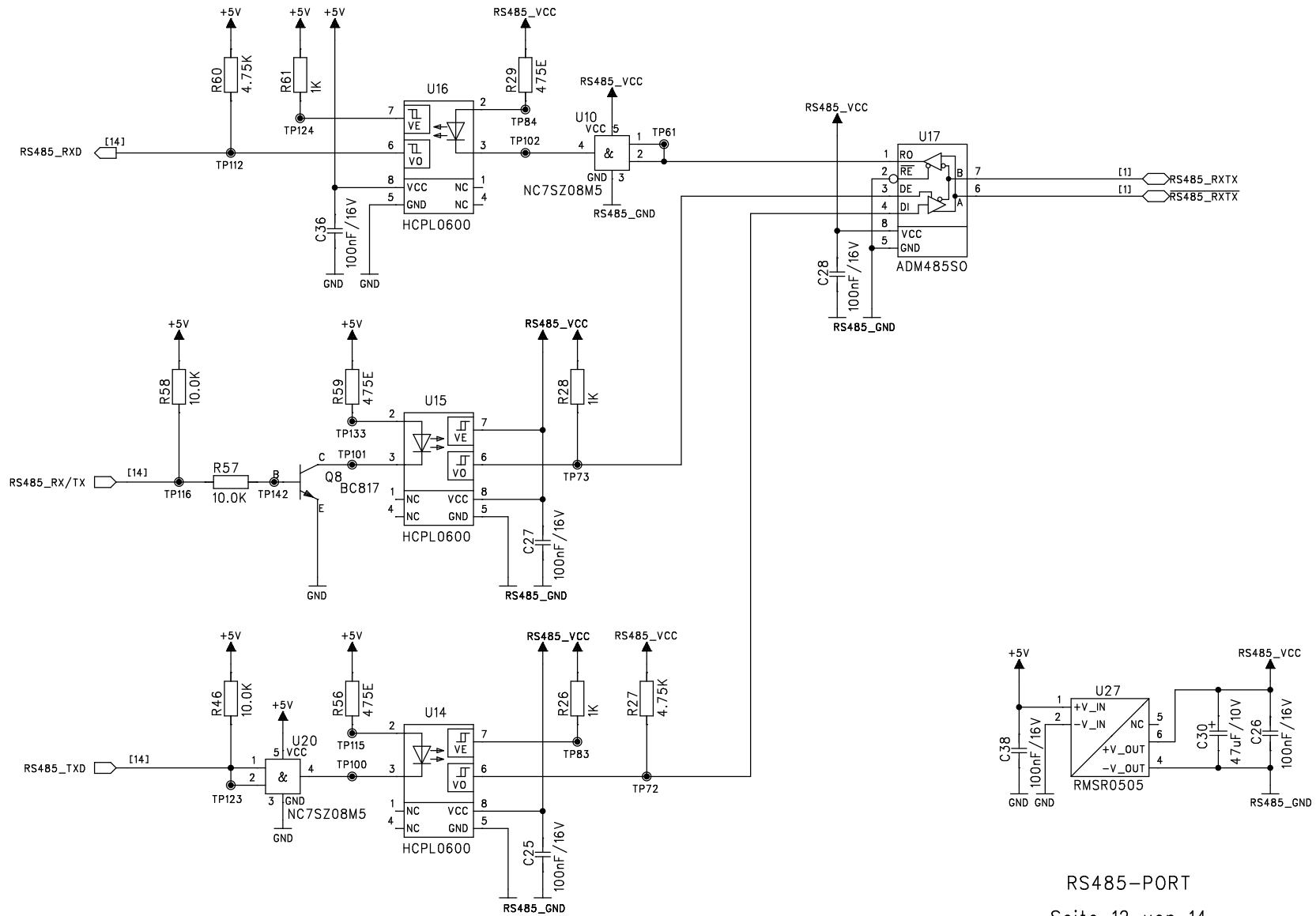
Inputs3 (0-7)
Seite 9 von 14



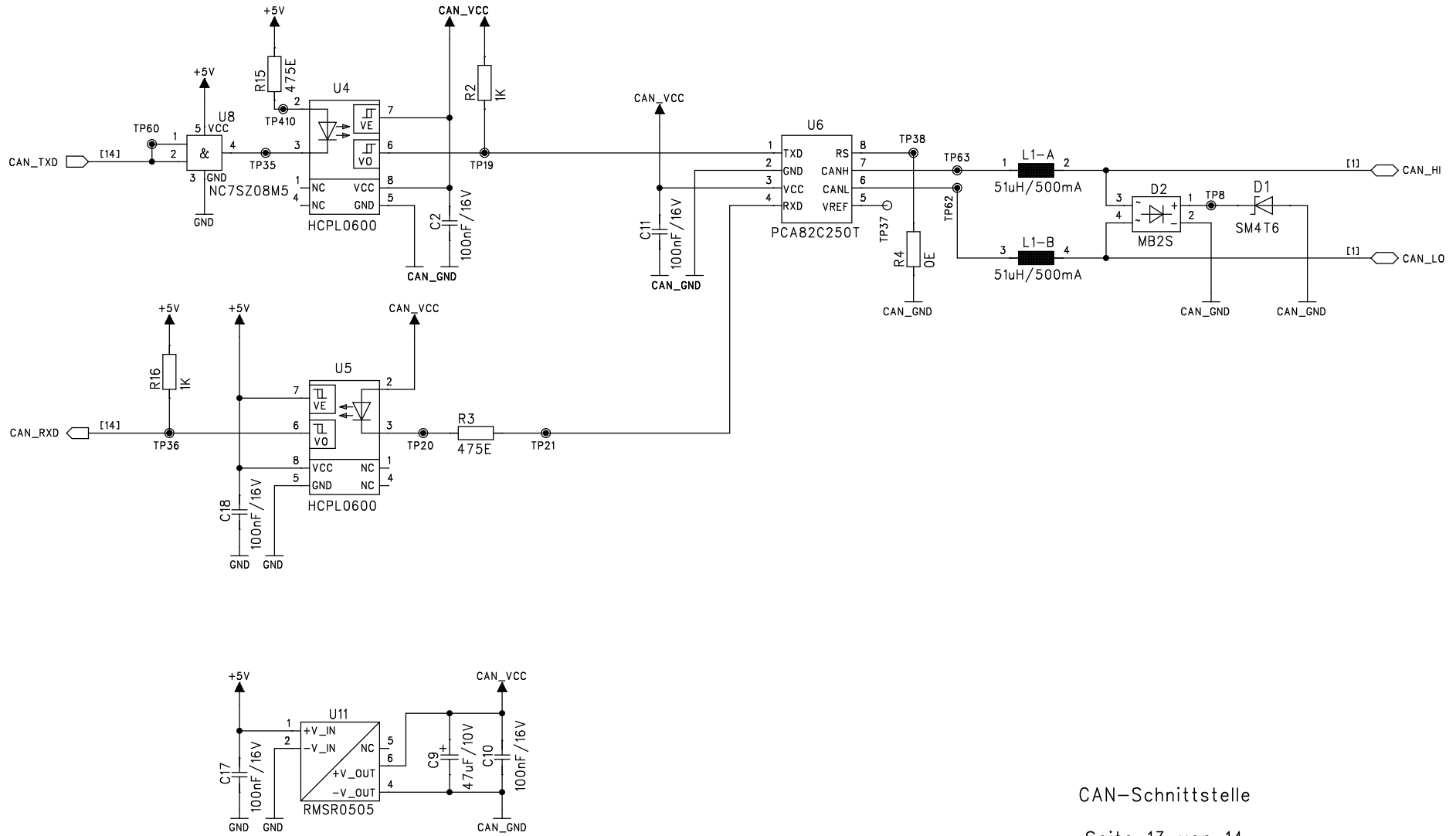
Mini-SPS mit Fujitsu 90F543



Diagnoseschnittstelle

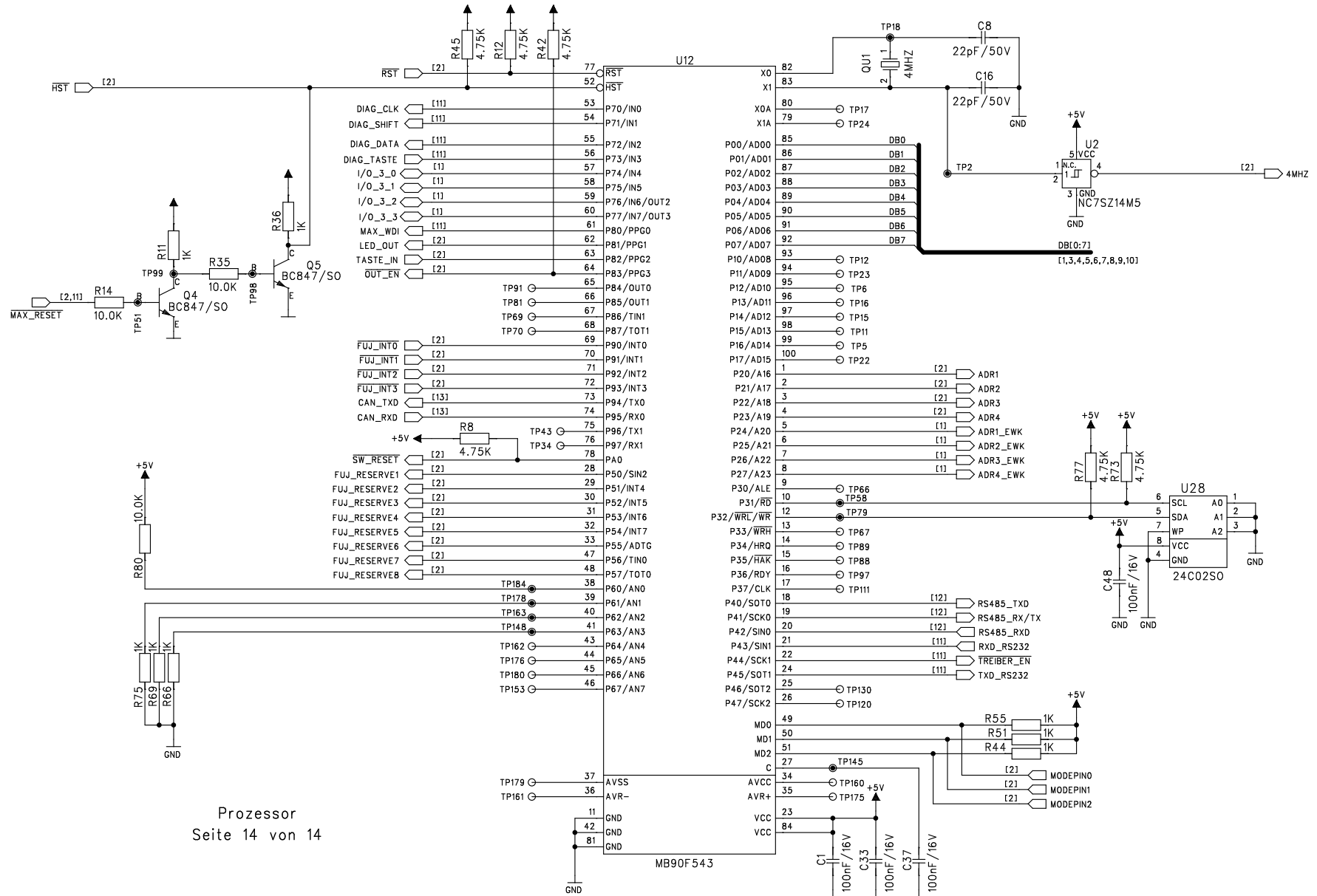


RS485-PORT
Seite 12 von 14



CAN-Schnittstelle

Seite 13 von 14



Mini-SPS mit Fujitsu 90F543