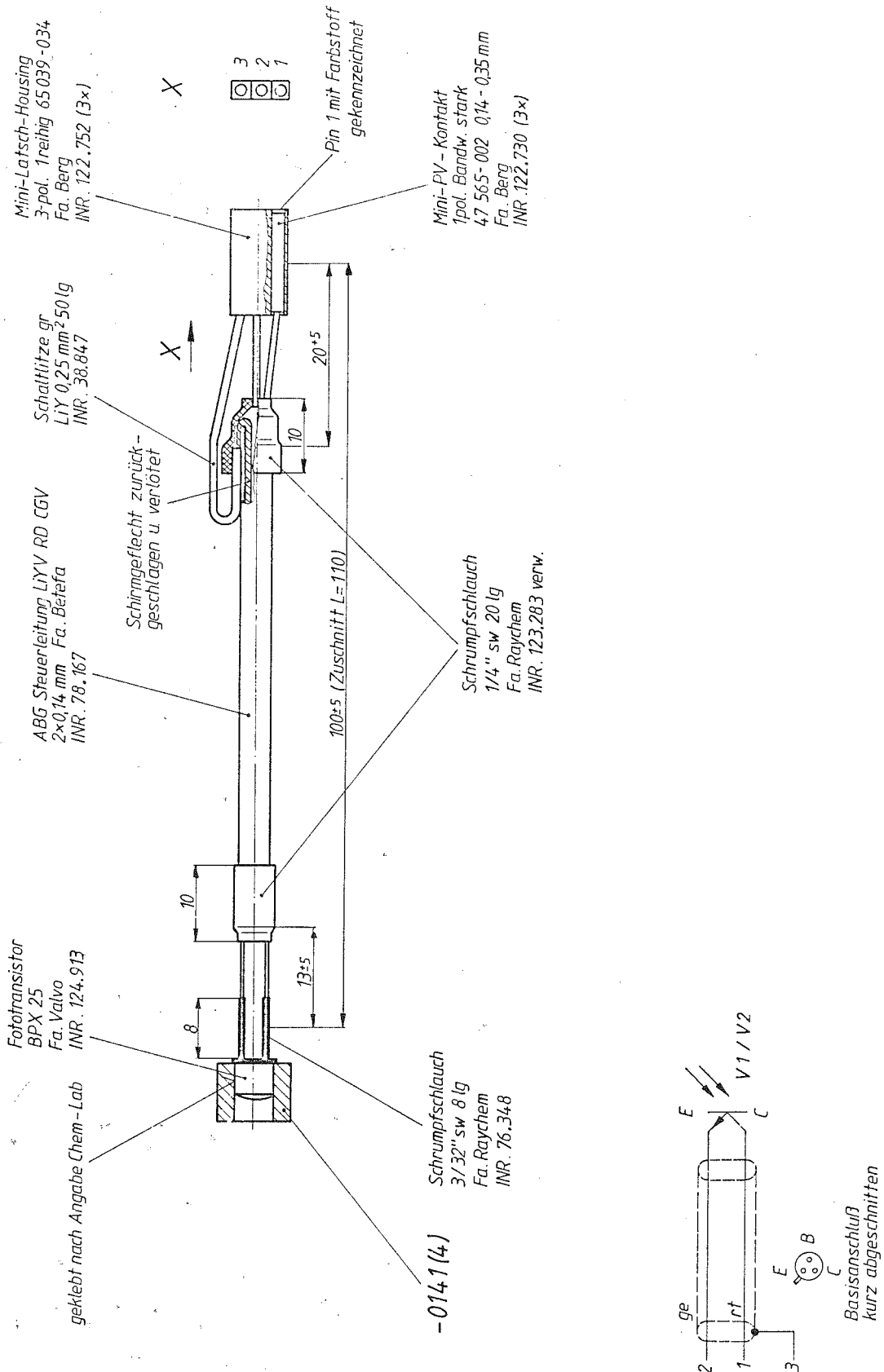
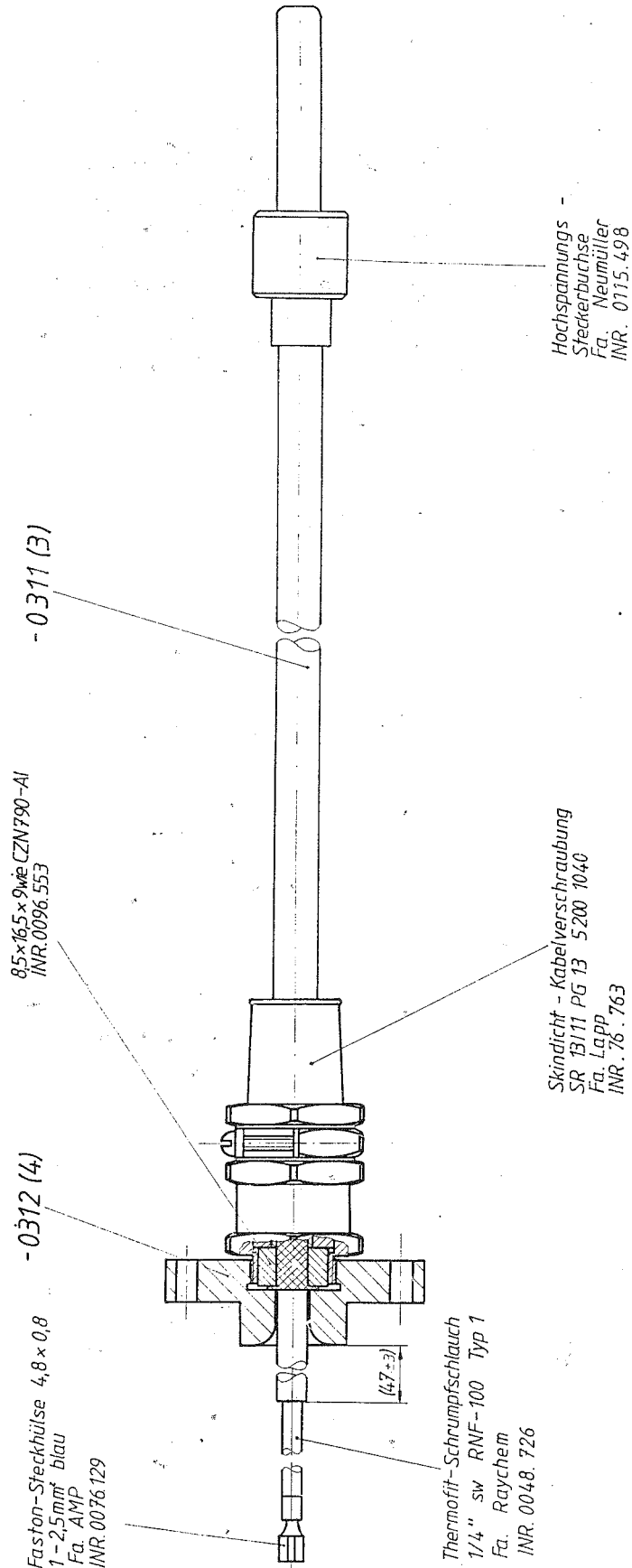
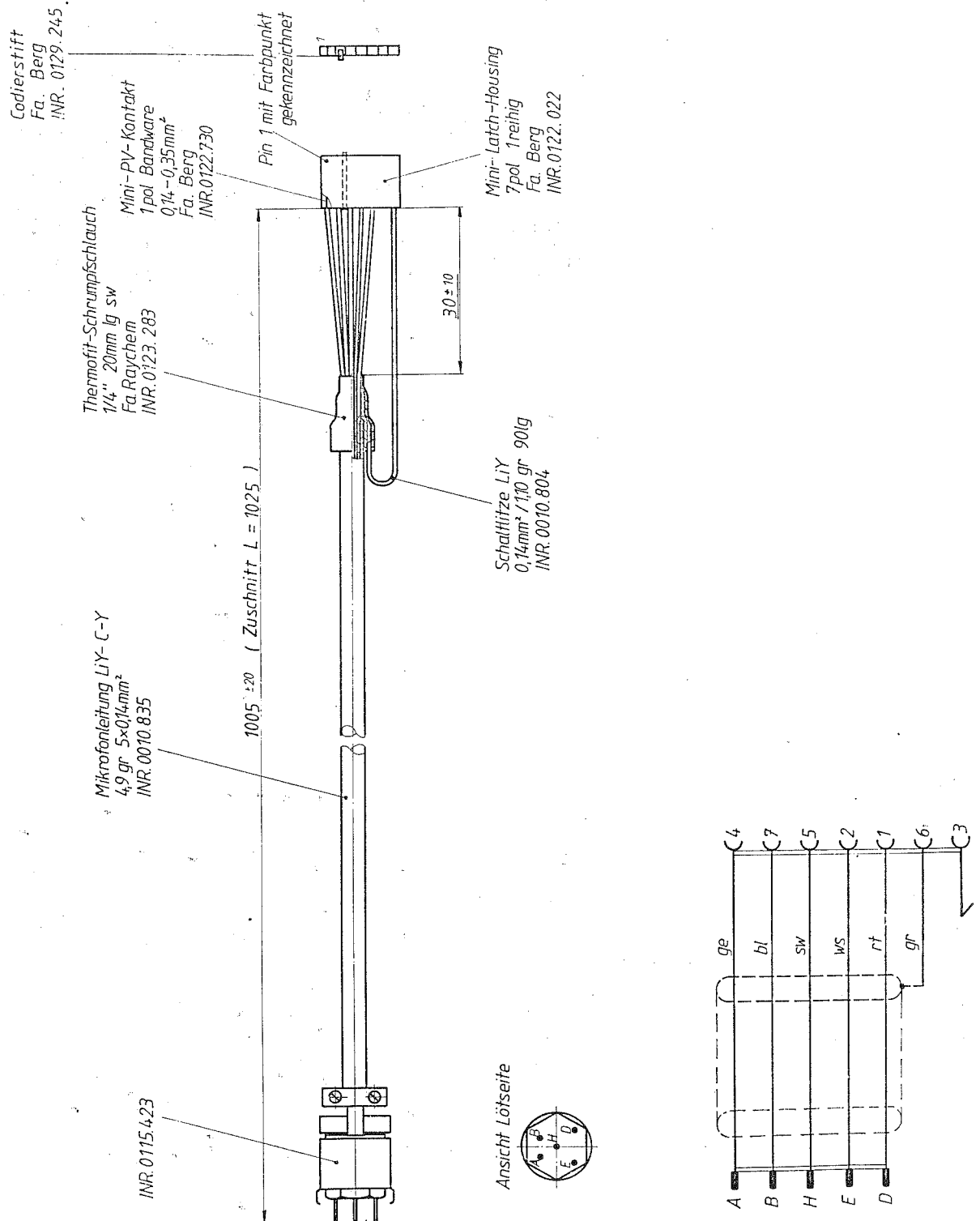


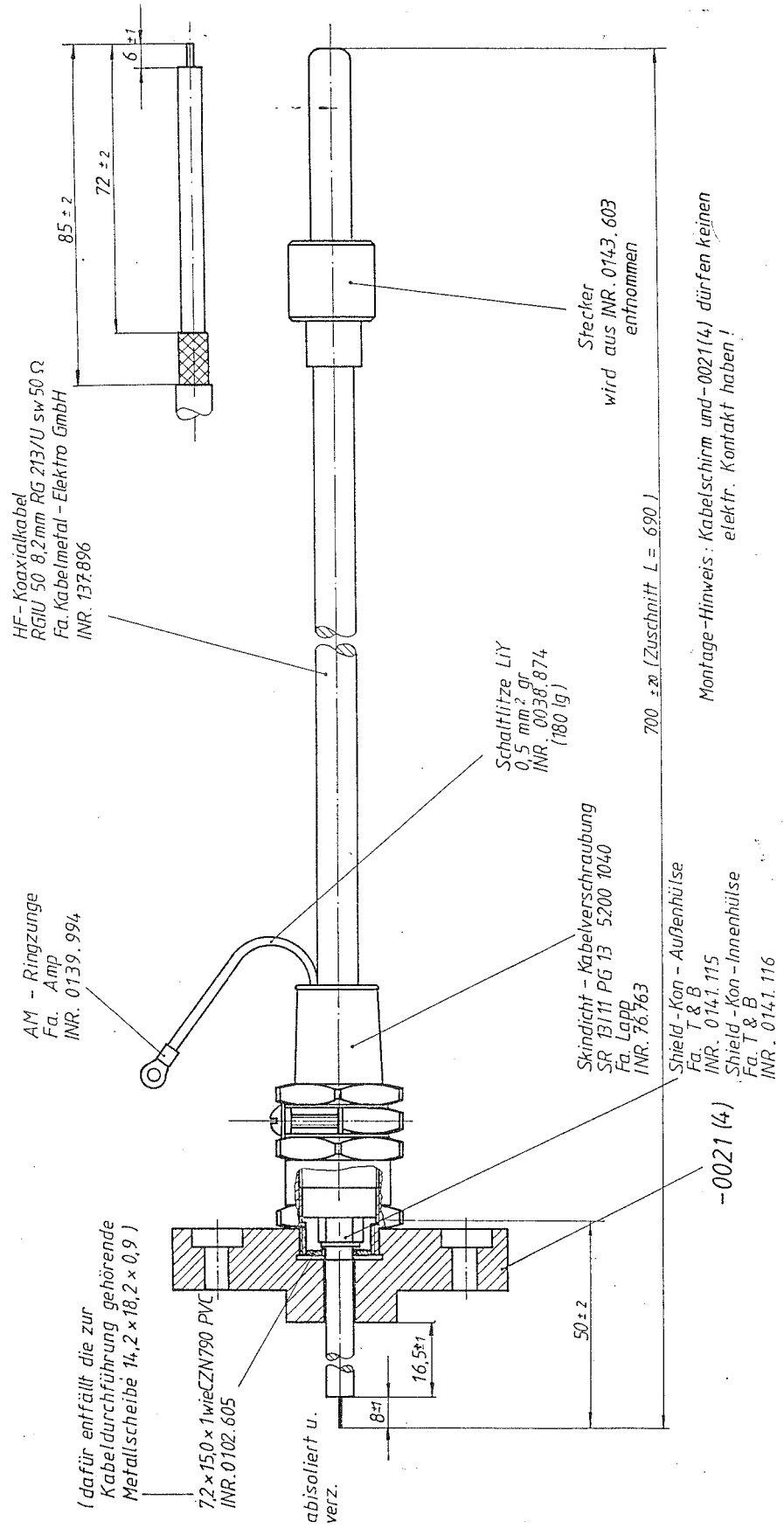
INHALT:	HOCHSPANNUNG / Bedieneinheiten	8.4
CONTENT:	HIGH VOLTAGE / Operating units	8.4

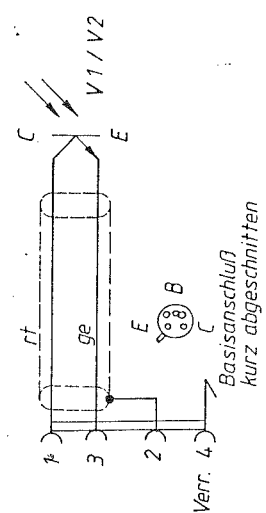
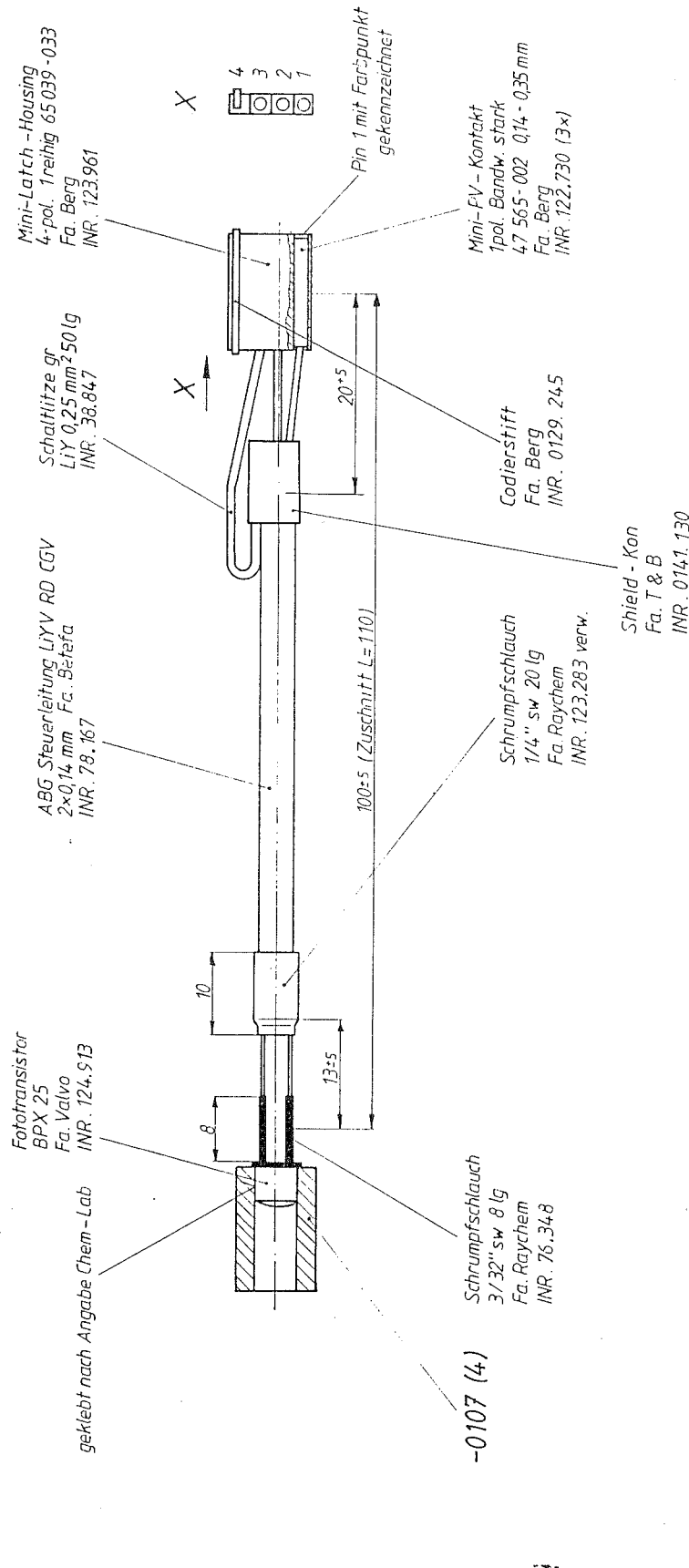
Kap. Chap.	U-Kap. S-Chap.	Beschreibung Description	Seite/Page: - 1 of 1 -
8.4	00-0	Diese Seite This page	
8.4	01-0	Empfänger Kabel..... Receiver cable	348330-8014
8.4	02-0	Hochspannungskabel..... High voltage cable	348330-8031
8.4	03-0	CPS Programmierkabel..... CPS Programming cable	348330-8035
8.4	04-0	Hochspannungskabel..... High voltage cable	348329-8002
8.4	05-0	Empfänger Kabel Emissionsstrom..... Receiver cable for Emission current	348329-8034
8.4	06-0	Heizstromrückführung..... Heating current feedback	348329-8032
8.4	07-0	Empfänger Kabel Heizstrom..... Receiver cable for heating current	348329-8031
8.4	08-0	Hochspannungsanschlüsse..... High voltage connections	
8.4	09-0	Sender-Kabel Heizstrom..... Transmitter-cable heating current	348329-8006

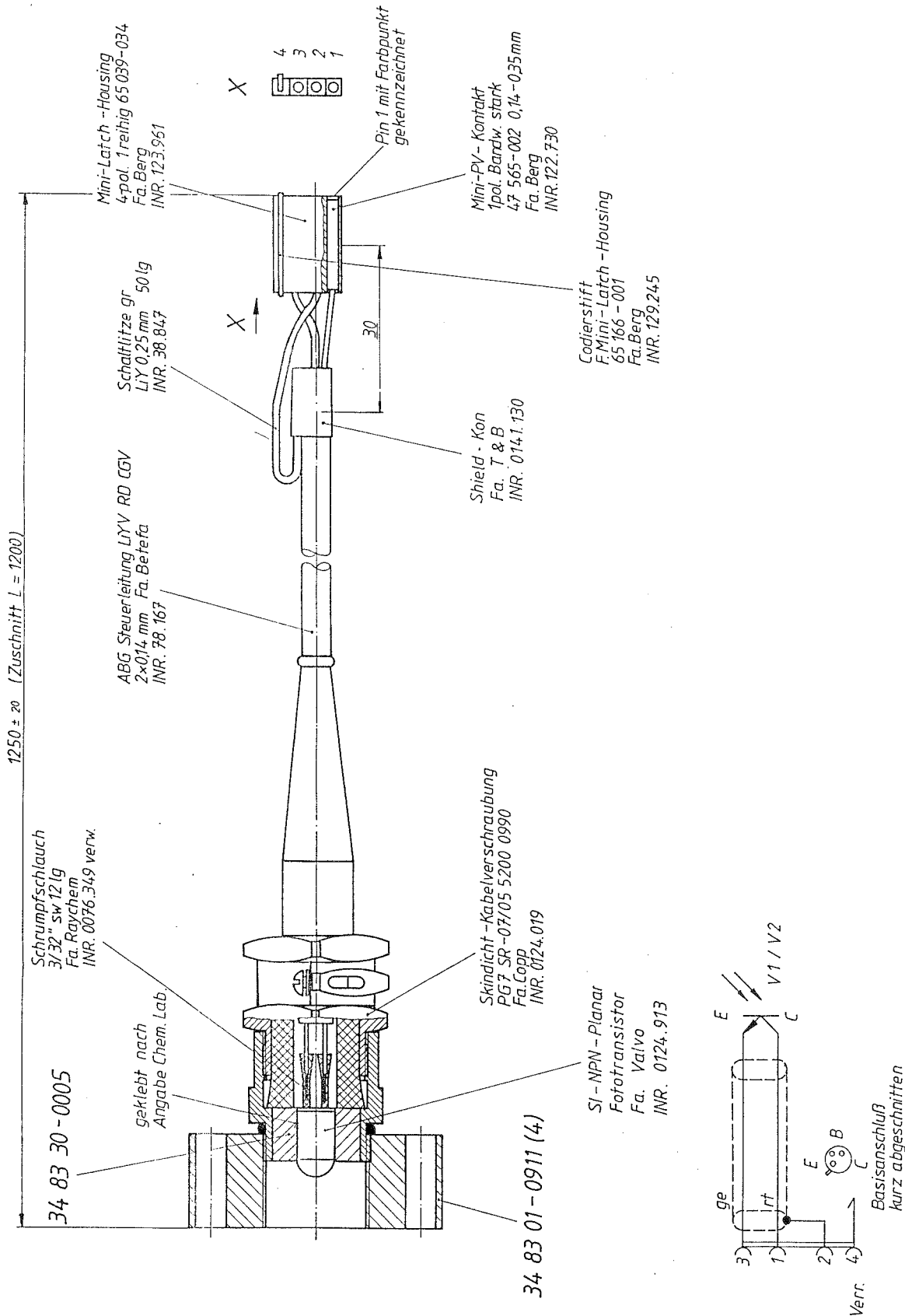


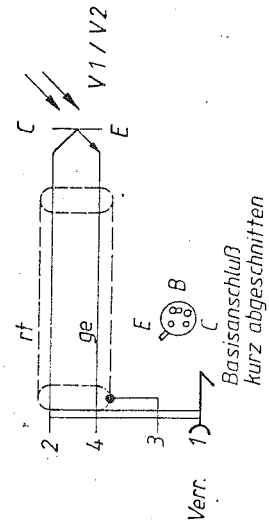
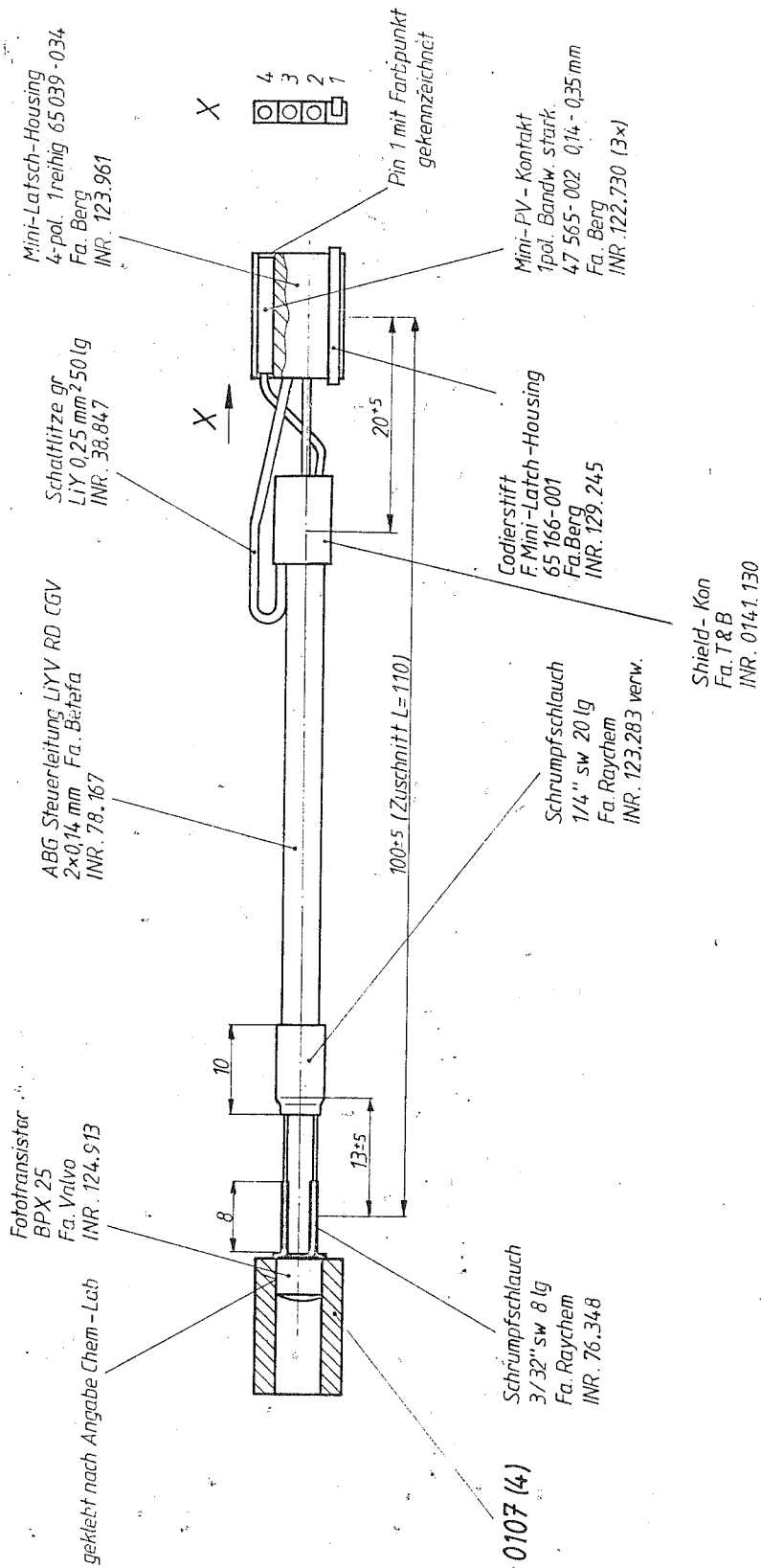


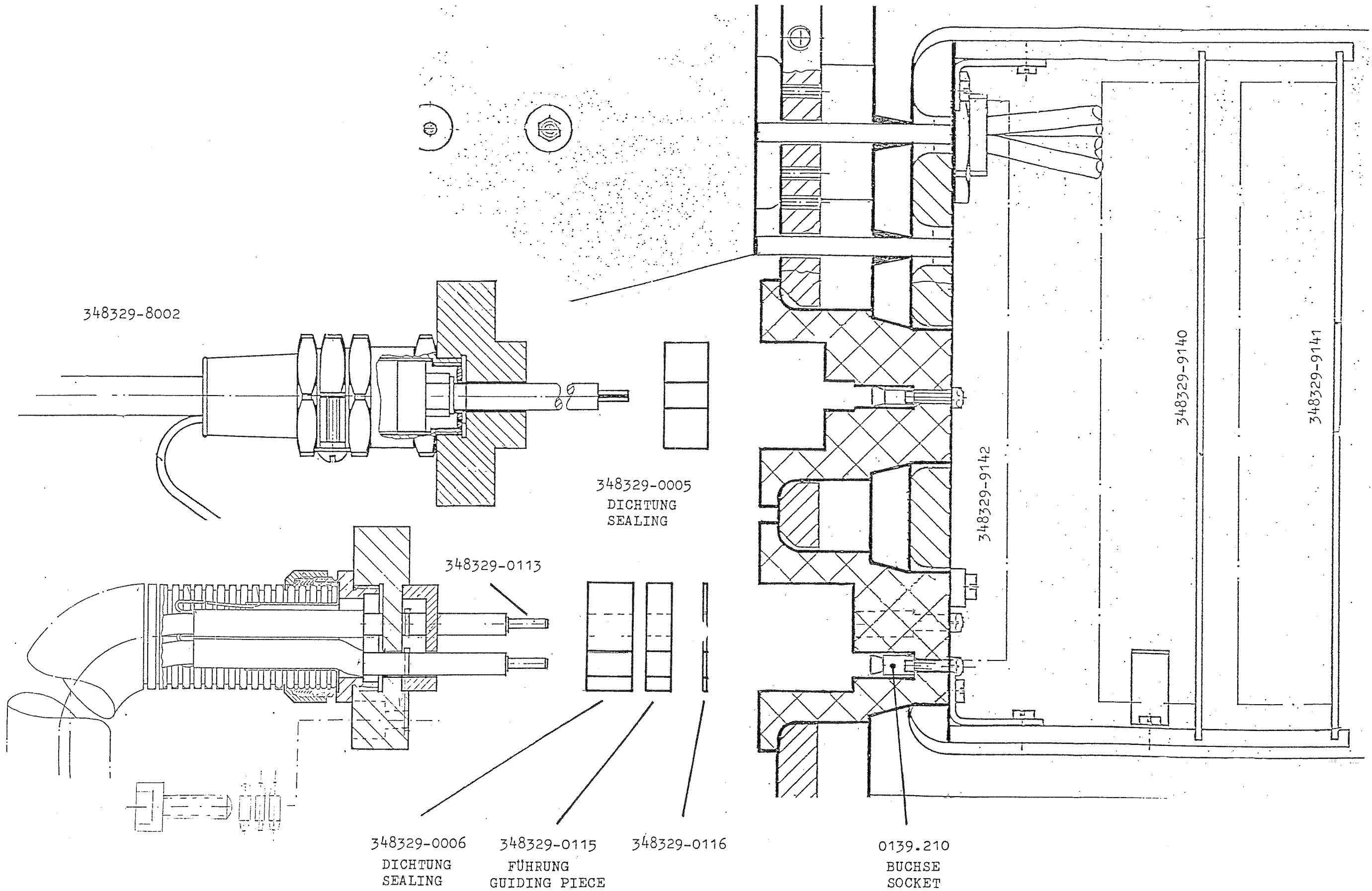


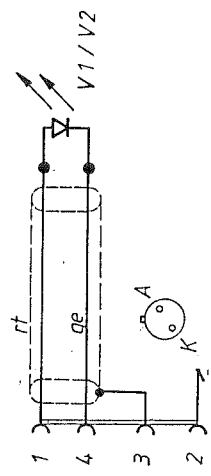
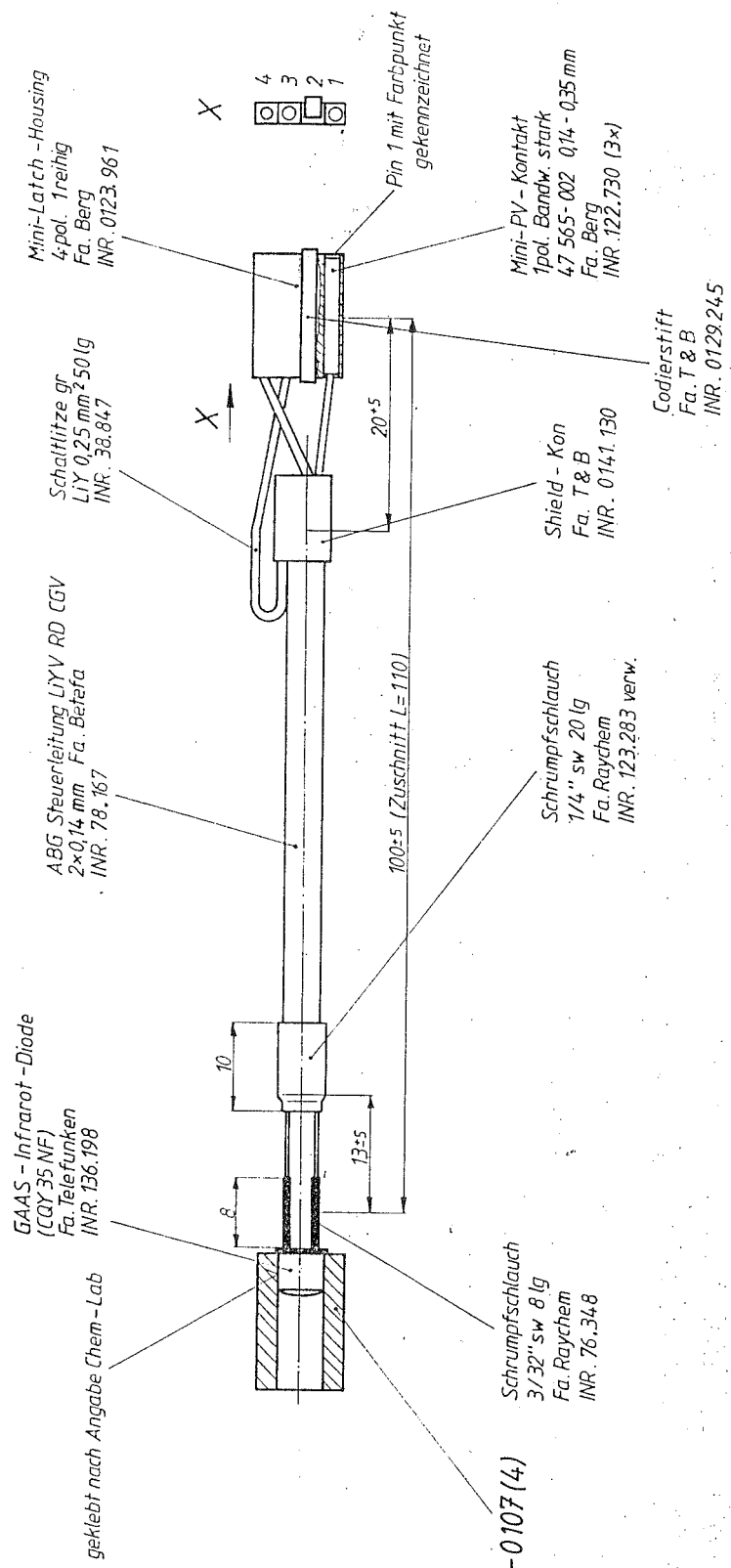












-0107 (4)