

INHALT:	HOCHSPANNUNG / Elektronik	8.3
CONTENT:	HIGH VOLTAGE / Electronic	8.3

Kap. Chap.	U-Kap. S-Chap.	Beschreibung Description	Seite/Page: - 1 of 1 -
8.3	00-0	Diese Seite This page	
8.3	01-0	Übersicht Overview	
8.3	02-0	Verdrahtungsplatine..... Wiring PC Board	348329-9045
8.3	03-0	(HT) Hochspannungsansteuerung HT-Control	348330-9041
8.3	04-0	Trafotreiber Transformer Driver	348329-9043
8.3	05-0	Netzversorgung..... Power supply	348329-9044
8.3	06-0	Kartenmagazin Board magazin	348330-9005
8.3	07-0	Verdrahtungsplatine..... Wiring PC-Board	348330-9045
8.3	08-0	Trafotreiber Transformer Driver	348330-9043
8.3	09-0	Netzversorgung..... Power supply	348330-9044

DSM 9xx(A)				
TU HOCHSPANNUNG TU HIGH VOLTAGE	Hochsp. Elektronik HV electronic	Kapitel Chapter	Unterkapitel Subchapter	Seite Page
		8.3	00-0	1
				ÄZ Rev
				0

INHALT:	Kartenmagazin	348329-9005
CONTENTS:	Board magazin	

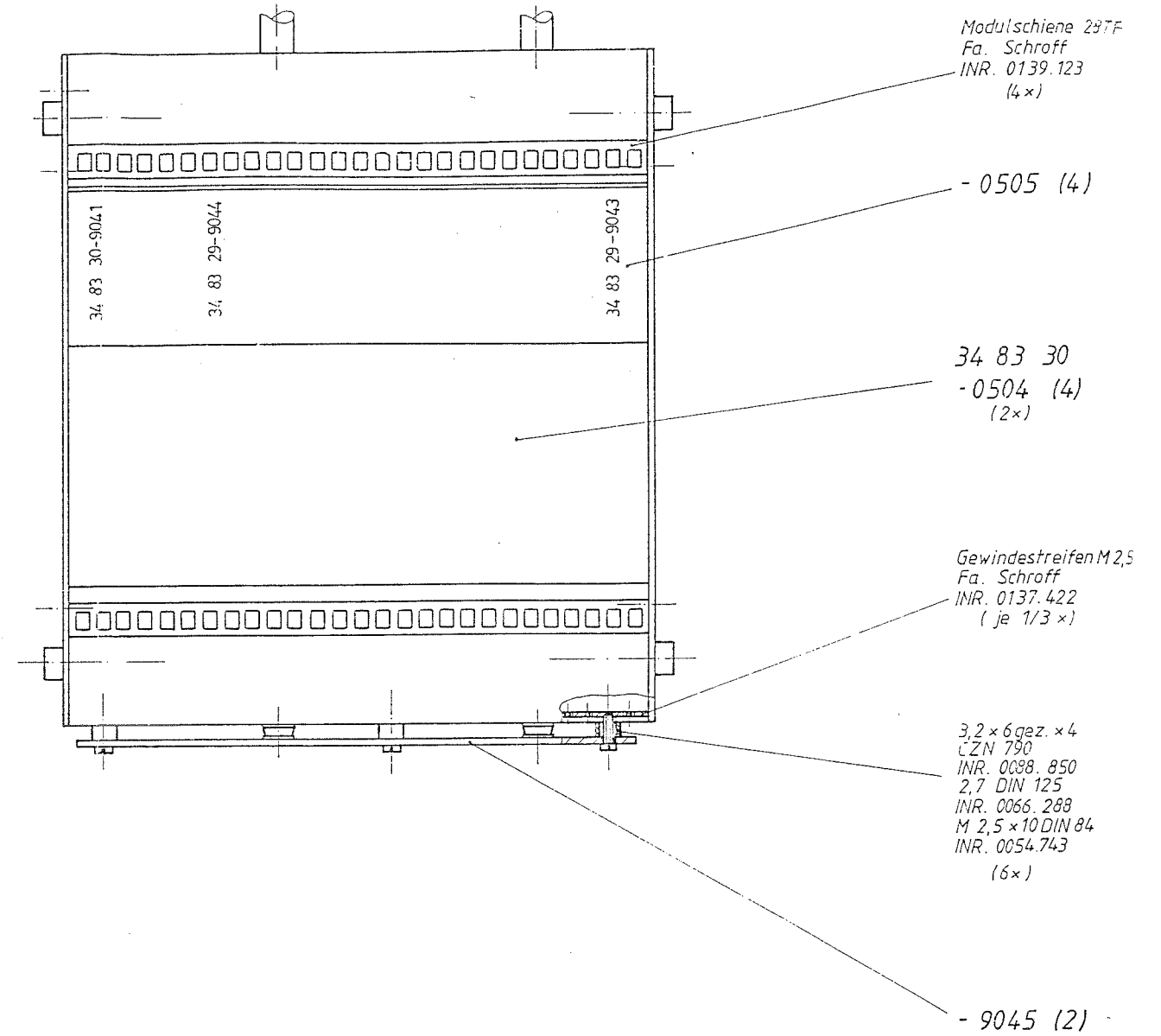
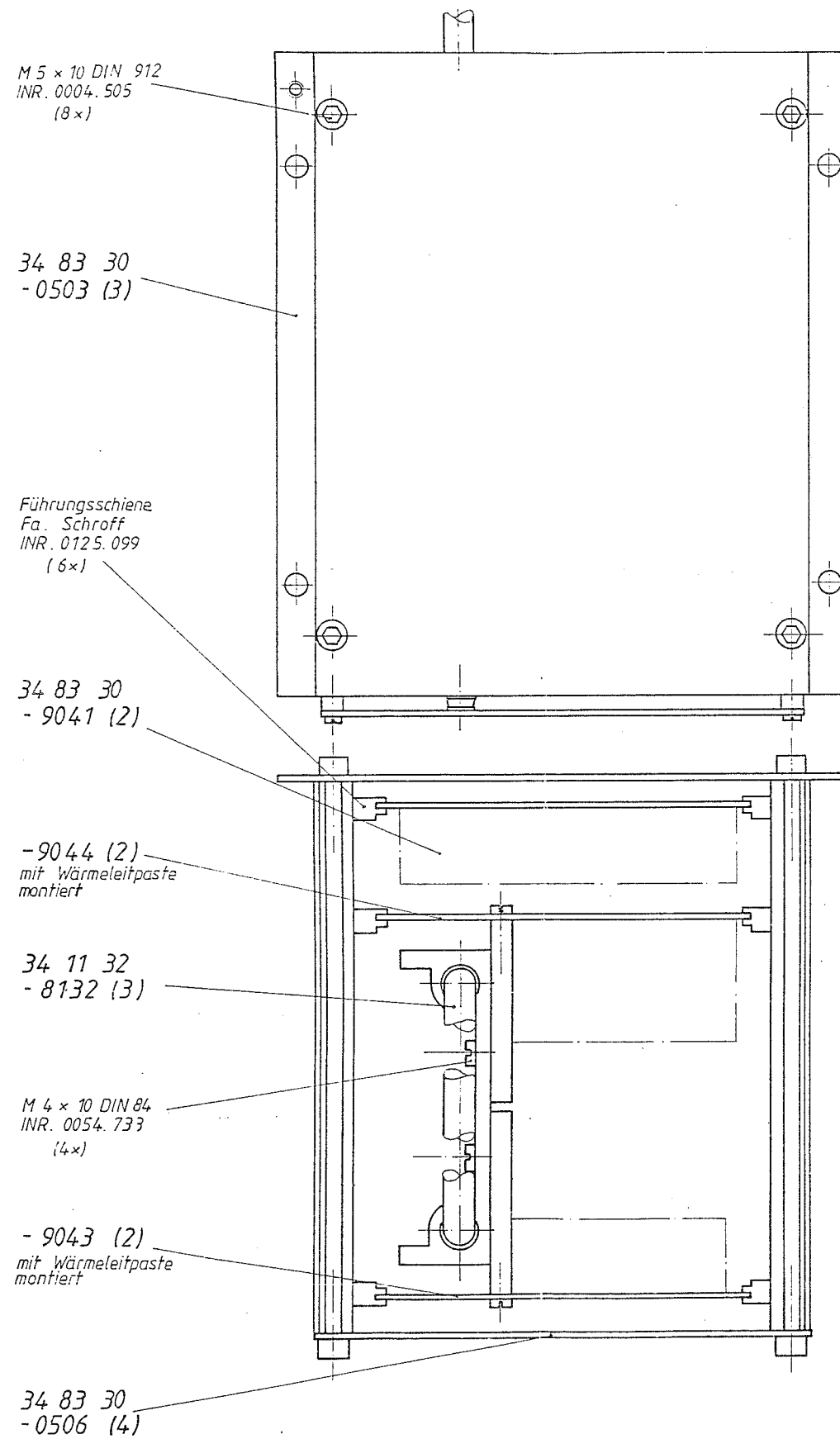
Laufende Nr. - Art continuous no. - sort	Seite page	Beschreibung Description
01-1	1	Inhalt content
01-1	2	Änderungsübersicht revision overview
01-3	x	Baugruppenzeichnung assembly group drawing

DSM 9xx(A)				
TU HOCHSPANNUNG TU HIGH VOLTAGE	Kartenmagazin Board magazin	Kapitel Chapter	Unterkapitel Subchapter	Seite Page
		8.3	01-1	1
				0

ÄNDERUNGSÜBERSICHT: Kartenmagazin
REVISION OVERVIEW: Board magazin

348329-9005

Sach-Nr. Part-No.	ÄZ Rev.	ab from	Teil Part	ÄZ Rev	Beschreibung Description



INHALT: Verdrahtungsplatine
CONTENTS: Wiring PC Board

348329-9045

Laufende Nr. - Art continuous no. - sort	Seite page	Beschreibung Description
02-1	1	Inhalt content
02-1	2	Änderungsübersicht revision overview
02-2	x	Teilleiste parts list
02-3	x	Baugruppenzeichnung assembly group drawing
02-4	x	Stromlaufplan circuit diagram

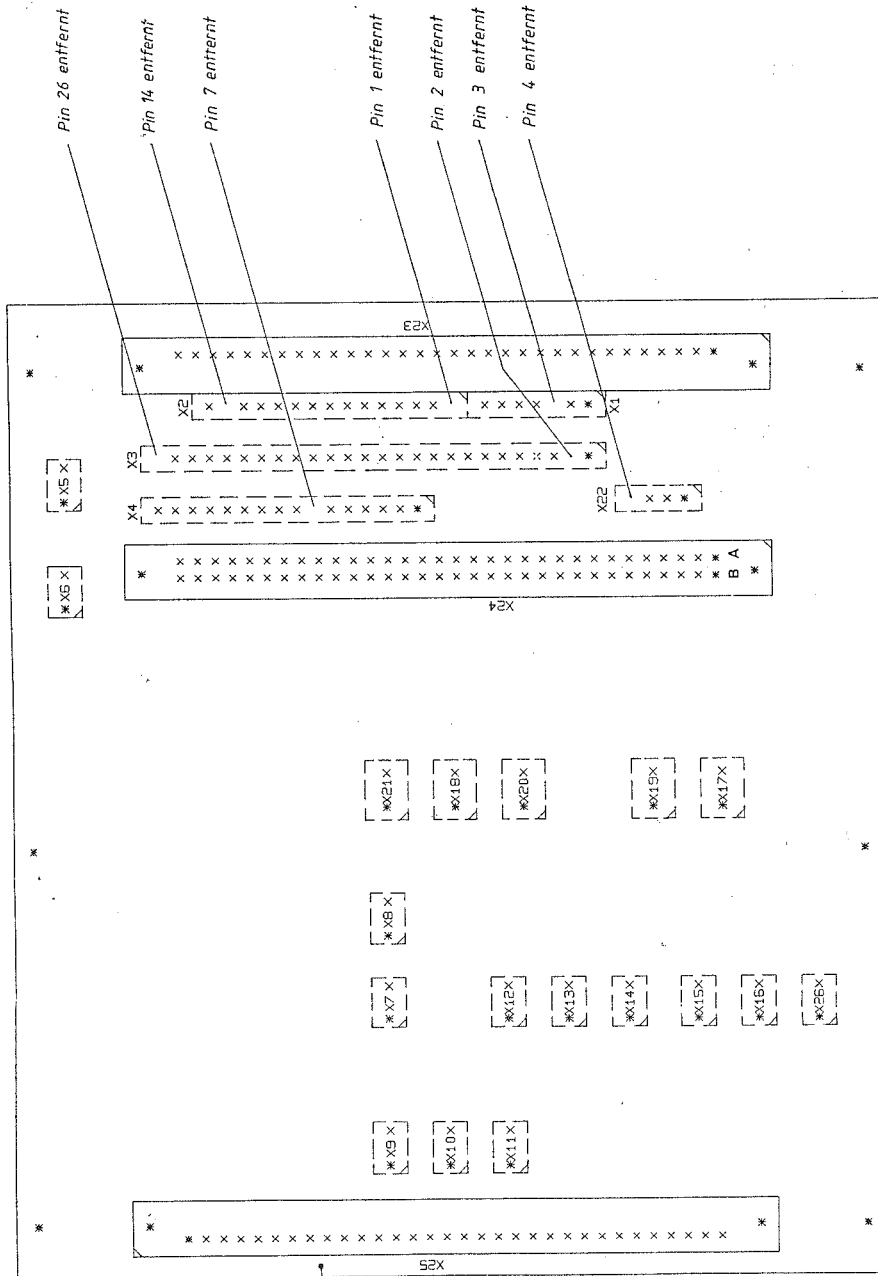
DSM 9xx(A)				
TU HOCHSPANNUNG TU HIGH VOLTAGE	Verdrahtungsplatine Wiring PC Board	Kapitel Chapter	Unterkapitel Subchapter	Seite Page
		8.3	02-1	1
				ÄZ Rev
				0

ÄNDERUNGSÜBERSICHT: Verdrahtungsplatine
REVISION OVERVIEW: Wiring PC Board

348329-9045

Sach-Nr. Part-No.	ÄZ Rev.	ab from	Teil Part	ÄZ Rev	Beschreibung Description

Zeile Line	Kurzzeichen Code	Ident-Nr. Order-No.	Benennung / elektrische Werte / Hersteller Description / electrical ratings / manufacturer
1	E 1	0000000143949	LEITERPLATTE STARR DOPPELSEITIG VDE145 X 129 X 1,5 BESCHICHTUNG LACK
2	E 1	0000000143949	LEITERPLATTE STARR DOPPELSEITIG VDE145 X 129 X 1,5 BESCHICHTUNG LACK
3	X 1	0000000078912	STIFTLLEISTE 36-POL EINREIHIG GERADE77 311-102-36 -BERG-
4	X 2	0000000078912	STIFTLLEISTE 36-POL EINREIHIG GERADE77 311-102-36 -BERG-
5	X 3	0000000078912	STIFTLLEISTE 36-POL EINREIHIG GERADE77 311-102-36 -BERG-
6	X 4	0000000078912	STIFTLLEISTE 36-POL EINREIHIG GERADE77 311-102-36 -BERG-
7	X 5	0000000120155	STECKZUNGE 4,8 X 0,53825 BNZ/SN-8 -VOGT-
8	X 6	0000000120155	STECKZUNGE 4,8 X 0,53825 BNZ/SN-8 -VOGT-
9	X 7	0000000120155	STECKZUNGE 4,8 X 0,53825 BNZ/SN-8 -VOGT-
10	X 8	0000000120155	STECKZUNGE 4,8 X 0,53825 BNZ/SN-8 -VOGT-
11	X 9	0000000127499	STECKZUNGE 6,3X0,8 FUER LP TL GERAD3866 A MS VERZ RA-5 MM -VOGT2
12	X 10	0000000127499	STECKZUNGE 6,3X0,8 FUER LP TL GERAD3866 A MS VERZ RA-5 MM -VOGT2
13	X 11	0000000127499	STECKZUNGE 6,3X0,8 FUER LP TL GERAD3866 A MS VERZ RA-5 MM -VOGT2
14	X 12	0000000120155	STECKZUNGE 4,8 X 0,53825 BNZ/SN-8 -VOGT-
15	X 13	0000000120155	STECKZUNGE 4,8 X 0,53825 BNZ/SN-8 -VOGT-
16	X 14	0000000120155	STECKZUNGE 4,8 X 0,53825 BNZ/SN-8 -VOGT-
17	X 15	0000000120155	STECKZUNGE 4,8 X 0,53825 BNZ/SN-8 -VOGT-
18	X 16	0000000120155	STECKZUNGE 4,8 X 0,53825 BNZ/SN-8 -VOGT-
19	X 17	0000000127499	STECKZUNGE 6,3X0,8 FUER LP TL GERAD3866 A MS VERZ RA-5 MM -VOGT2
20	X 18	0000000120155	STECKZUNGE 4,8 X 0,53825 BNZ/SN-8 -VOGT-
21	X 19	0000000127499	STECKZUNGE 6,3X0,8 FUER LP TL GERAD3866 A MS VERZ RA-5 MM -VOGT2
22	X 20	0000000120155	STECKZUNGE 4,8 X 0,53825 BNZ/SN-8 -VOGT-
23	X 21	0000000120155	STECKZUNGE 4,8 X 0,53825 BNZ/SN-8 -VOGT-
24	X 22	0000000078912	STIFTLLEISTE 36-POL EINREIHIG GERADE77 311-102-36 -BERG-
25	X 23	0000000122632	FEDERLEISTE 32-POL BF.B GUETEST.IIV 42 254-B 2202-B 641 TL-SIEMES3
26	X 24	0000000122632	FEDERLEISTE 64-POLV 42 254-B 2202-B 640 -SIEMENS4
27	X 25	0000000122632	FEDERLEISTE 32-POL BF.B GUETEST.IIV 42 254-B 2202-B 641 TL-SIEMES3
28	X 26	0000000120155	STECKZUNGE 4,8 X 0,53825 BNZ/SN-8 -VOGT-

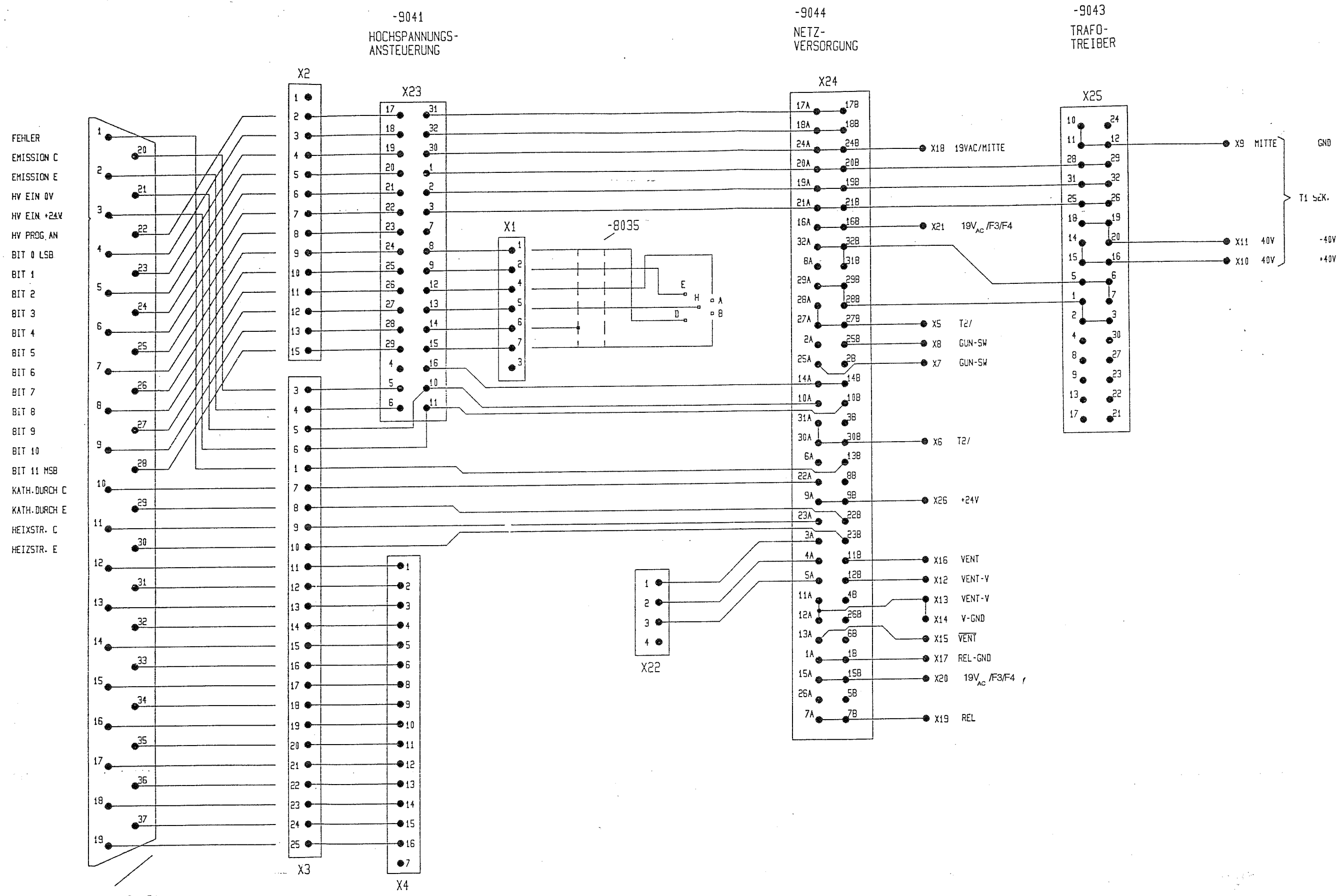


Hinweis:
Alle Bauteile-außer X23, X24 u. X25-
auf Lötseite bestückt.

-4503 (1)

MAX. BAUHÖHE

1,2



348301-8094(2)

INHALT: (HT) Hochspannungsansteuerung
CONTENTS: HT-Control

348330-9041

Laufende Nr. - Art continuous no. - sort	Seite page	Beschreibung Description
03-1	1	Inhalt content
03-1	2	Änderungsübersicht revision overview
03-2	x	Teileliste parts list
03-3	x	Baugruppenzeichnung assembly group drawing
03-4	x	Stromlaufplan circuit diagram

DSM 9xx(A)

TU HOCHSPANNUNG
TU HIGH VOLTAGE

(HT) Hochspannungsansteuerung
HT-Control

Kapitel
Chapter

8.3

Unterkapitel
Subchapter

03-1

Seite
Page

1

ÄZ
Rev

1

ÄNDERUNGSÜBERSICHT: (HT) Hochspannungsansteuerung

348330-9041

REVISION OVERVIEW: HT-Control

Sach-Nr. Part-No.	ÄZ Rev.	ab from	Teil Part	ÄZ Rev	Beschreibung Description
	1 1	6/95 6/95			2 Dioden 1N5639A (INR.124.239) zum Schutz von N3 hinzu 2 diodes 1N5639A (INR.124.239) added to protect N3

DSM 9xx(A)

TU HOCHSPANNUNG
TU HIGH VOLTAGE

(HT) Hochspannungsansteuerung
HT-Control

Kapitel
Chapter

8.3

Unterkapitel
Subchapter

03-1

Seite
Page

2

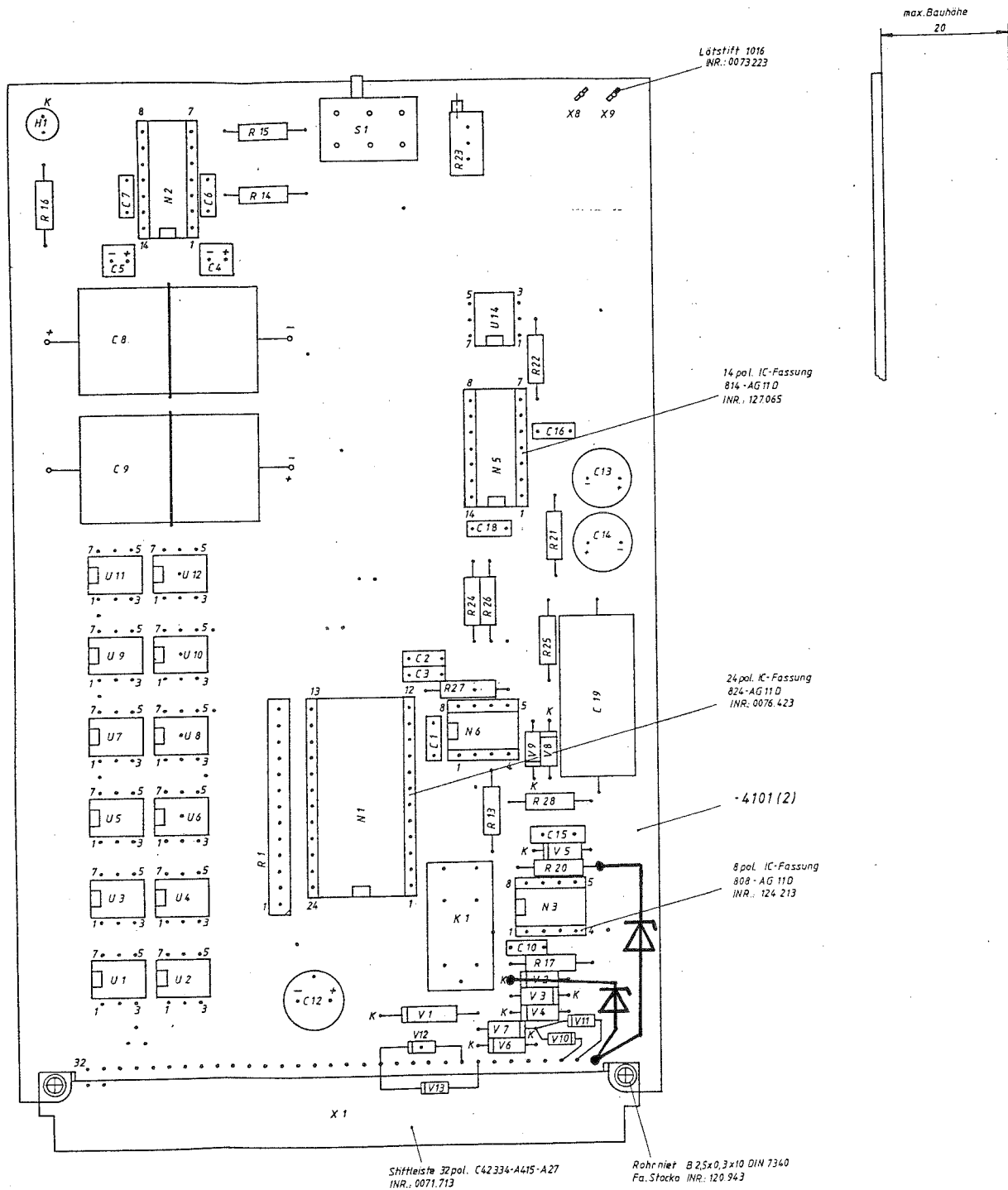
ÄZ
Rev

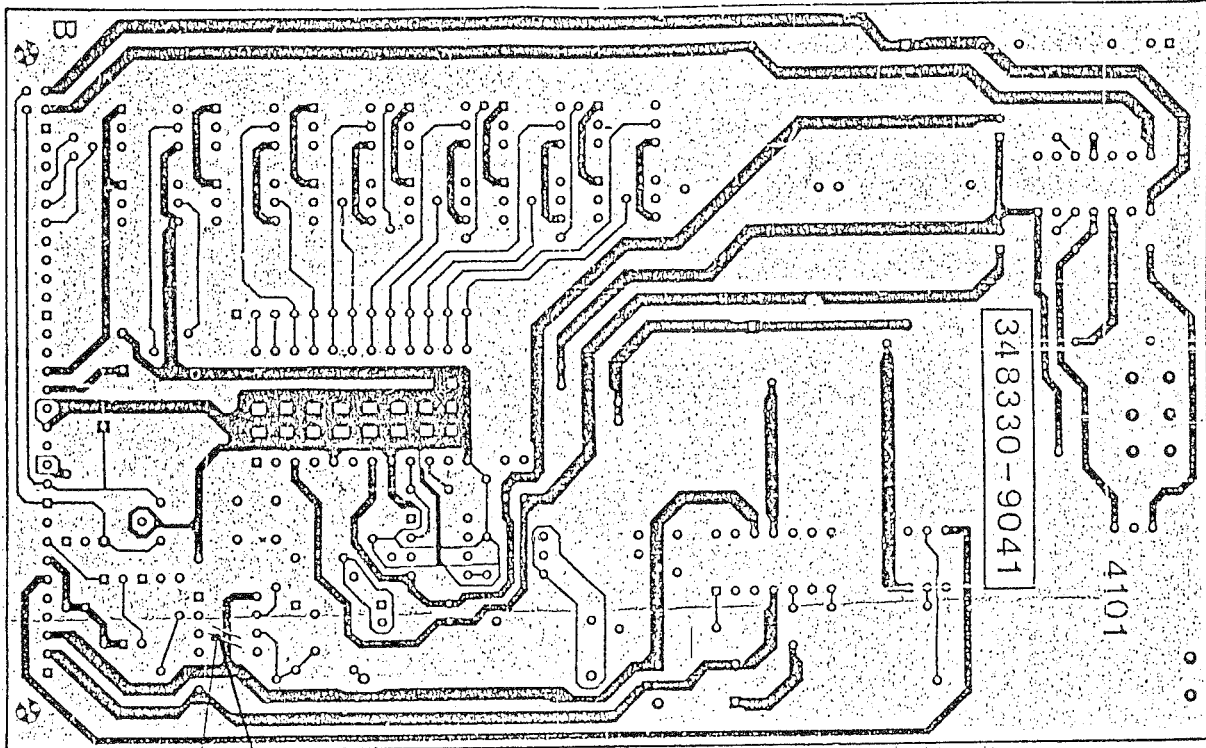
1

Zeile Line	Kurzzeichen Code	Ident-Nr. Order-No.	Benennung / elektrische Werte / Hersteller Description / electrical ratings / manufacturer
---------------	---------------------	------------------------	---

1.	..	348330-7008.410	HOCHSPANNUNGSANSTEUERUNG
2.	..	348330-7011.410	HOCHSPANNUNGSANSTEUERUNG
3.	..	348330-7012.410	LP-DRUCKORIGINAL B-SEITE
4.	..	348330-7012.411	LP-DRUCKORIGINAL L-SEITE
5.	..	348330-7012.412	LP-BOHRSCHEMA BS
6.	..	348330-7014.410	LP-UMBAU
7.	C1	00000000122.795	KERAMIK-KOND 33 000 PF 50 VDC LZB.....M 39014/01-1544 -MIL-
8.	C2	00000000120.455	KERAMIK-KOND CK 05 BX 104 K BW QPL.....0,1 MF 10% 50 VDC MIL-C-11015
9.	C3	00000000120.455	KERAMIK-KOND CK 05 BX 104 K BW QPL.....0,1 MF 10% 50 VDC MIL-C-11015
10.	C4	00000000129.793	TANTAL-ELKO 1 MF 20% 35 VDC P.....ETR-1 1/35 +-20% RM 2,5 MM-ROE4
11.	C6	00000000129.793	TANTAL-ELKO 1 MF 20% 35 VDC P.....ETR-1 1/35 +-20% RM 2,5 MM-ROE4
12.	C6	00000000125.505	KERAMIK-KOND CK 05 BX 103K QPL.....0,01 MF 10% 100 VDC MIL-C-11015
13.	C7	00000000125.505	KERAMIK-KOND CK 05 BX 103K QPL.....0,01 MF 10% 100 VDC MIL-C-11015
14.	C8	00000000045.337	ELKO 470 MF 63 VDC 16 X 30 F.....B 41 010-D 8477-T 000 -SIEMENS3
15.	C9	00000000045.337	ELKO 470 MF 63 VDC 16 X 30 F.....B 41 010-D 8477-T 000 -SIEMENS3
16.	C10	00000000120.455	KERAMIK-KOND CK 05 BX 104 K BW QPL.....0,1 MF 10% 50 VDC MIL-C-11015
17.	C12	00000000129.968	ELKO 22 MF 63 VDC 8,7 X 13 P.....EKM 05 CC 222 J -ROE3
18.	C13	00000000129.968	ELKO 22 MF 63 VDC 8,7 X 13 P.....EKM 05 CC 222 J -ROE3
19.	C14	00000000129.968	ELKO 22 MF 63 VDC 8,7 X 13 P.....EKM 05 CC 222 J -ROE3
20.	C15	00000000140.567	KERAMIK-KOND 1 MF 10% 50 VDC P.....8131-050-X7R-105-K -MURATA-ERIE3
21.	C16	00000000125.402	KERAMIK-KOND 3300 PF 10% 100 VDC.....8121-100-W5R-332-K -ERIE#
22.	C18	00000000125.505	KERAMIK-KOND CK 05 BX 103K QPL.....0,01 MF 10% 100 VDC MIL-C-11015
23.	C19	00000000071.688	MKL-KOND 10 MF 25 V-11,7 X 25 F.....B 32 110-D 3106-M 000 -SIEMENS-
24.	C20	00000000120.455	KERAMIK-KOND CK 05 BX 104 K BW QPL.....0,1 MF 10% 50 VDC MIL-C-11015
25.	C21	00000000120.455	KERAMIK-KOND CK 05 BX 104 K BW QPL.....0,1 MF 10% 50 VDC MIL-C-11015
26.	E1	00000000137.549	LEITERPLATTE STARR DOPPELSEITIG160 X 100 X 1,5 MM BESCHICHT.LACK
27.	H1	00000000125.298	GAASP-LUMINESZENZDIODE ROT 5,1 MM.....LR 5160-F Q 62 703-Q 1361 -SIEMENS-
28.	K1	000000000074.610	REED-RELAIS 1 X ARB. 80 MW 24 VDC.....RS-24 V -SDS-
29.	N1	00000000136.583	12-BIT DA-WANDLER MOS.....AD 565 AKN/BIN -AD5
30.	N2	000000000075.655	SPANNUNGSREGLER NEG/POS 10-23 V.....SG 3501 AJ 14 PIN DIL -SG-
31.	N3	00000000128.033	DUAL-OPERATIONAL-AMPLIFIER MOS.....TL 082 ACP -TI#
32.	N5	00000000123.609	VOLTAGE TO FREQUENCY CONVERTER MOS.....VFC 32 KP DIL-PACKAGE -BURR BROWN-
33.	N6	00000000128.033	DUAL-OPERATIONAL-AMPLIFIER MOS.....TL 082 ACP -TI#
34.	R1	00000000128.796	SIP-WIDERSTANDS-NETZWERK 12-WID GEM.....5,6 KOHM 5% EXB-F13E-562-J-MATSUSH#
35.	R13	00000000074.751	MET-SCHICHTWID RN 55 E.....2,43 KOHM 1% TK-25 0,40 W
36.	R14	00000000125.443	MET-SCHICHTWID RN 55 C.....10 OHM 1% TK-50 0,40 W
37.	R15	00000000125.443	MET-SCHICHTWID RN 55 C.....10 OHM 1% TK-50 0,40 W
38.	R16	000000000075.367	MET-SCHICHTWID RN 55 C.....2,21 KOHM 1% TK-50 0,40 W
39.	R17	00000000125.425	MET-SCHICHTWID RN 55 C.....200 KOHM 1% TK-50 0,40 W
40.	R20	000000000078.938	MET-SCHICHTWID RN 55 C.....24,9 KOHM 1% TK-50 0,40 W
41.	R21	000000000075.363	MET-SCHICHTWID RN 55 C.....39,2 KOHM 1% TK-50 0,40 W
42.	R22	000000000075.044	MET-SCHICHTWID RN 55 C.....221 OHM 1% TK-50 0,40 W
43.	R23	00000000127.368	CERMET-TRIMM-POTI RJ 24 CX-104 QPL.....100 KOHM LIN 0,5 W MIL-R-22097
44.	R24	00000000125.431	MET-SCHICHTWID RN 55 C.....1,0 MOHM 1% TK-50 0,40 W
45.	R25	000000000074.964	MET-SCHICHTWID RN 55 E.....9,09 KOHM 1% TK-25 0,40 W
46.	R26	000000000074.734	MET-SCHICHTWID RN 55 E.....10,0 KOHM 1% TK-25 0,40 W
47.	R27	000000000075.708	MET-SCHICHTWID RN 55 C.....4,75 KOHM 1% TK-50 0,40 W
48.	R28	000000000074.751	MET-SCHICHTWID RN 55 E.....2,43 KOHM 1% TK-25 0,40 W
49.	R29	000000000075.581	MET-SCHICHTWID RN 55 C.....100 OHM 1% TK-50 0,40 W
50.	R30	000000000075.581	MET-SCHICHTWID RN 55 C.....100 OHM 1% TK-50 0,40 W
51.	S1	000000000076.890	SCHIEBESCHALTER 2-POL UM.....C 42 315-A 60-A 25 -SIEMENS-
52.	U1	00000000122.125	OPTO-KOPPLER CNY 17/II.....Q 62 703-N 87 -SIEMENS3
53.	U2	00000000122.125	OPTO-KOPPLER CNY 17/II.....Q 62 703-N 87 -SIEMENS3
54.	U3	00000000122.125	OPTO-KOPPLER CNY 17/II.....Q 62 703-N 87 -SIEMENS3
55.	U4	00000000122.125	OPTO-KOPPLER CNY 17/II.....Q 62 703-N 87 -SIEMENS3
56.	U5	00000000122.125	OPTO-KOPPLER CNY 17/II.....Q 62 703-N 87 -SIEMENS3
57.	U6	00000000122.125	OPTO-KOPPLER CNY 17/II.....Q 62 703-N 87 -SIEMENS3
58.	U7	00000000122.125	OPTO-KOPPLER CNY 17/II.....Q 62 703-N 87 -SIEMENS3
59.	U8	00000000122.125	OPTO-KOPPLER CNY 17/II.....Q 62 703-N 87 -SIEMENS3
60.	U9	00000000122.125	OPTO-KOPPLER CNY 17/II.....Q 62 703-N 87 -SIEMENS3
61.	U10	00000000122.125	OPTO-KOPPLER CNY 17/II.....Q 62 703-N 87 -SIEMENS3
62.	U11	00000000122.125	OPTO-KOPPLER CNY 17/II.....Q 62 703-N 87 -SIEMENS3
63.	U12	00000000122.125	OPTO-KOPPLER CNY 17/II.....Q 62 703-N 87 -SIEMENS3
64.	U14	00000000122.125	OPTO-KOPPLER CNY 17/II.....Q 62 703-N 87 -SIEMENS3
65.	V1	000000000073.717	SI-DIODE 50 V 1 A.....1 N 4001 -ITT#
66.	V2	000000000070.956	SI-DIODE1 N 4148 -AEG-TELEFUNKEN#
67.	V3	000000000070.956	SI-DIODE1 N 4148 -AEG-TELEFUNKEN#
68.	V4	000000000070.956	SI-DIODE1 N 4148 -AEG-TELEFUNKEN#
69.	V5	000000000070.956	SI-DIODE1 N 4148 -AEG-TELEFUNKEN#
70.	V6	000000000070.956	SI-DIODE1 N 4148 -AEG-TELEFUNKEN#
71.	V7	000000000070.956	SI-DIODE1 N 4148 -AEG-TELEFUNKEN#

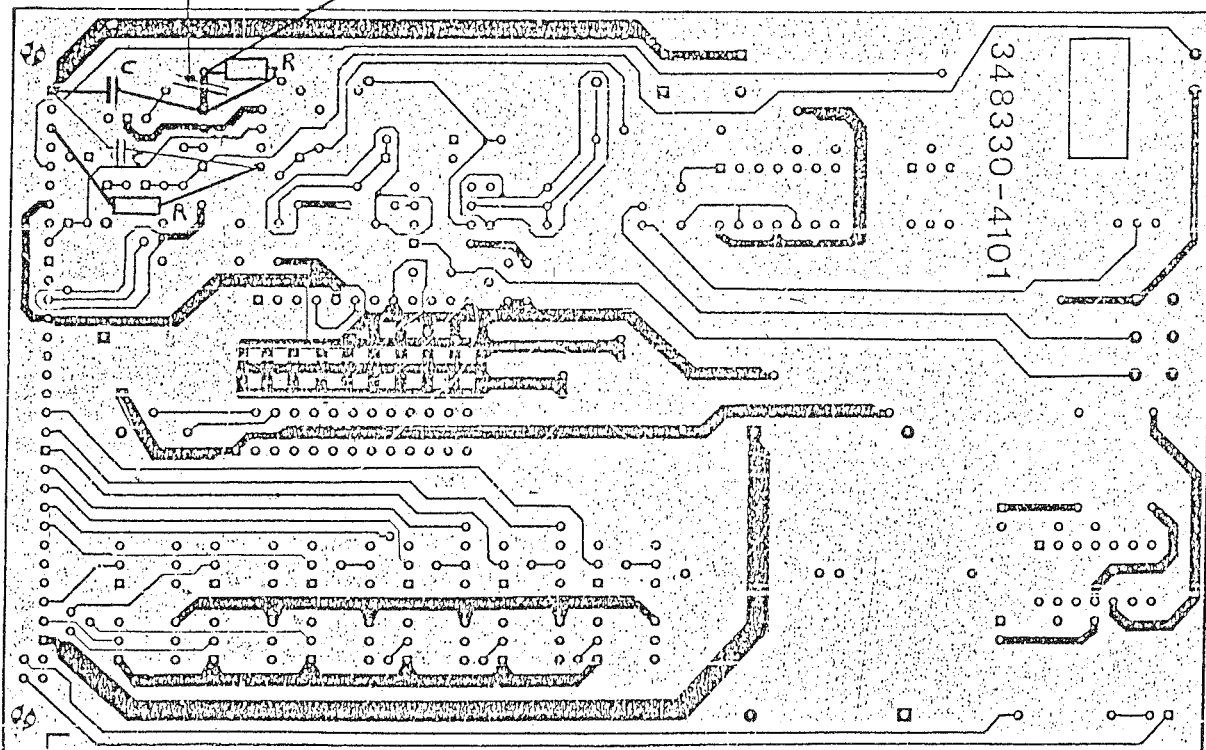
72.	V8	0000000070.956	SI-DIODE	1 N 4148	-AEG-TELEFUNKEN#
73.	V9	0000000070.956	SI-DIODE	1 N 4148	-AEG-TELEFUNKEN#
74.	V10	0000000070.956	SI-DIODE	1 N 4148	-AEG-TELEFUNKEN#
75.	V11	0000000070.956	SI-DIODE	1 N 4148	-AEG-TELEFUNKEN#
76.	V12	00000000122.213	SI-TRANSZORB-DIODE DO-13 6 V	1 N 5907	-GSI2
77.	V13	00000000122.213	SI-TRANSZORB-DIODE DO-13 6 V	1 N 5907	-GSI2
78.	X1	0000000071.713	MESSERLEISTE 32-POL BF.B GUETEST.II.....	V 42 254-B 1200-B 641	-SIEMENS4
79.	X8	0000000073.223	LOETSTIFT MAGAZINIERT B-1,4 MM	1016 L MS-SN 8 VERZ.	-VOGT-
80.	X9	0000000073.223	LOETSTIFT MAGAZINIERT B-1,4 MM	1016 L MS-SN 8 VERZ.	-VOGT-
81.	ZU N1	0000000076.423	SUPERFLACHPROFIL IC-FASSUNG 24-POL	824-AG 11 D RA-2,54	-AUGAT#
82.	ZU N2	00000000127.065	SUPERFLACHPROFIL IC-FASSUNG 14-POL	814-AG 11 D TL	-AUGAT#
83.	ZU N3	00000000124.213	SUPERFLACHPROFIL-IC-FASSUNG 8-POL	808-AG 11 D	-AUGAT#
84.	ZU N52	00000000127.065	SUPERFLACHPROFIL IC-FASSUNG 14-POL	814-AG 11 D TL	-AUGAT#
85.	ZU N6	00000000124.213	SUPERFLACHPROFIL-IC-FASSUNG 8-POL	808-AG 11 D	-AUGAT#
86.	ZU X1	00000000120.943	B 2,5X0,3 X10 DIN7340 MS VERS RON		



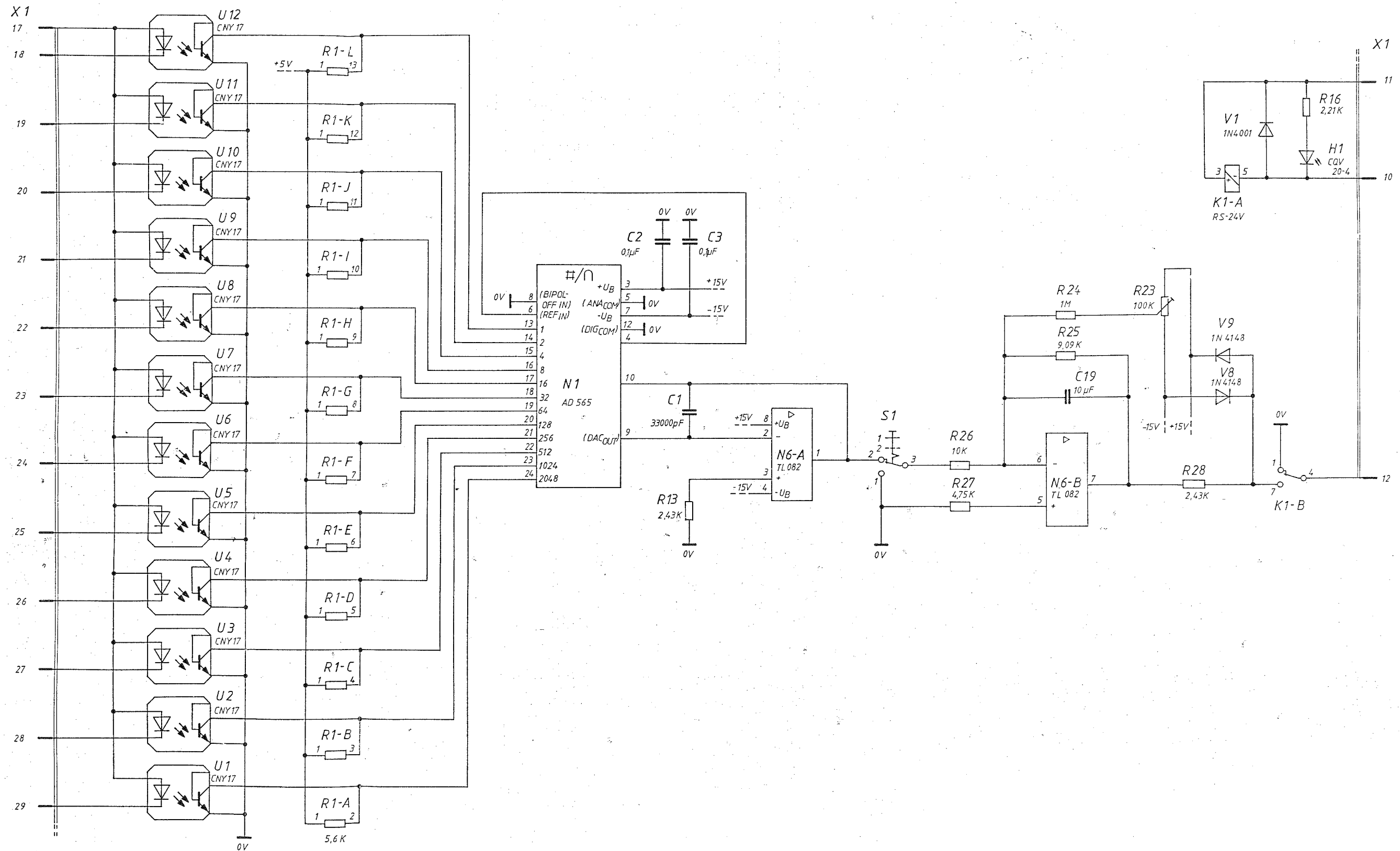


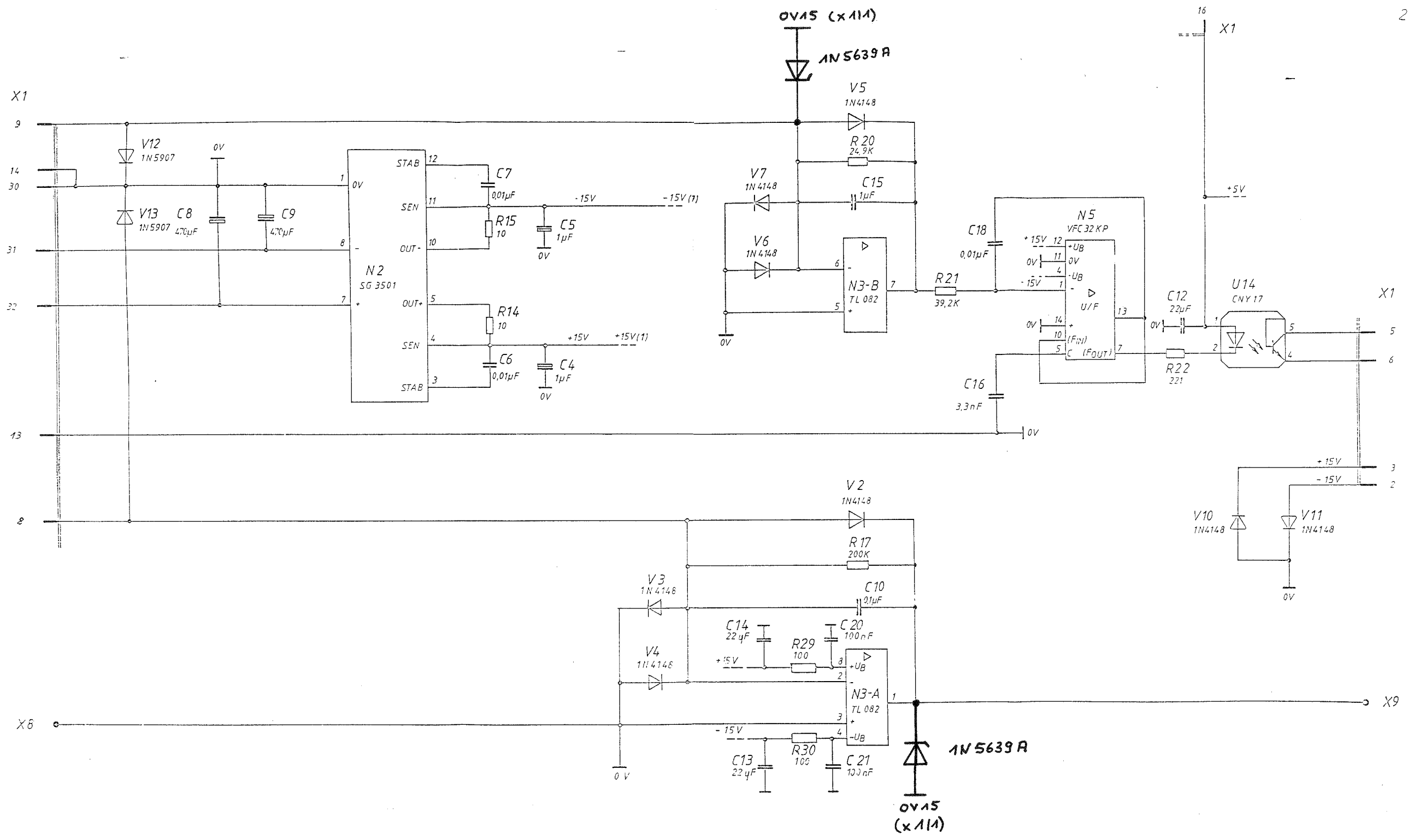
Bauteileseite

*Leiterbahn auch unter IC-Sockel entfernen
auftrennen und Leiterbahn komplett entfernen
Lötunkt - 15V*



Lötseite





Hierzu: 34 83 30 -9041 (1)
 34 83 30-7011.410 (4)
 -7014.410(2)

INHALT: **Trafotreiber**
CONTENTS: **Transformer Driver**

348329-9043

Laufende Nr. - Art continuous no. - sort	Seite page	Beschreibung Description
04-1	1	Inhalt content
04-1	2	Änderungsübersicht revision overview
04-2	x	Teilleiste parts list
04-3	x	Baugruppenzeichnung assembly group drawing
04-4	x	Stromlaufplan circuit diagram

ÄNDERUNGSÜBERSICHT: Trafotreiber

348329-9043

REVISION OVERVIEW: Transformer Driver

Sach-Nr. Part-No.	ÄZ Rev.	ab from	Teil Part	ÄZ Rev	Beschreibung Description

DSM 9xx(A)

TU HOCHSPANNUNG
TU HIGH VOLTAGE

Trafotreiber
Transformer Driver

Kapitel
Chapter

8.3

Unterkapitel
Subchapter

04-1

Seite
Page

2

ÄZ
Rev

0

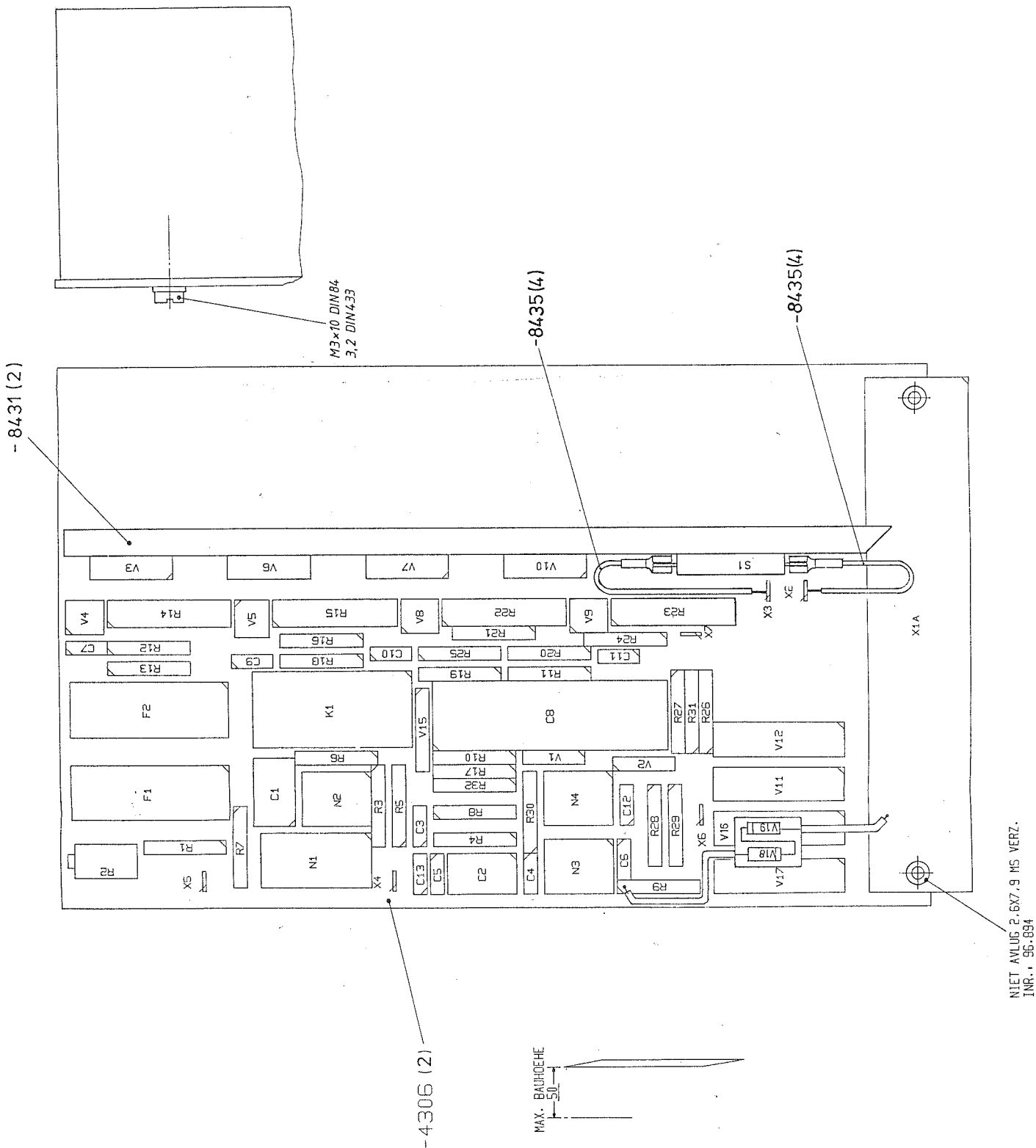
TEILELISTE:
PARTS LIST:

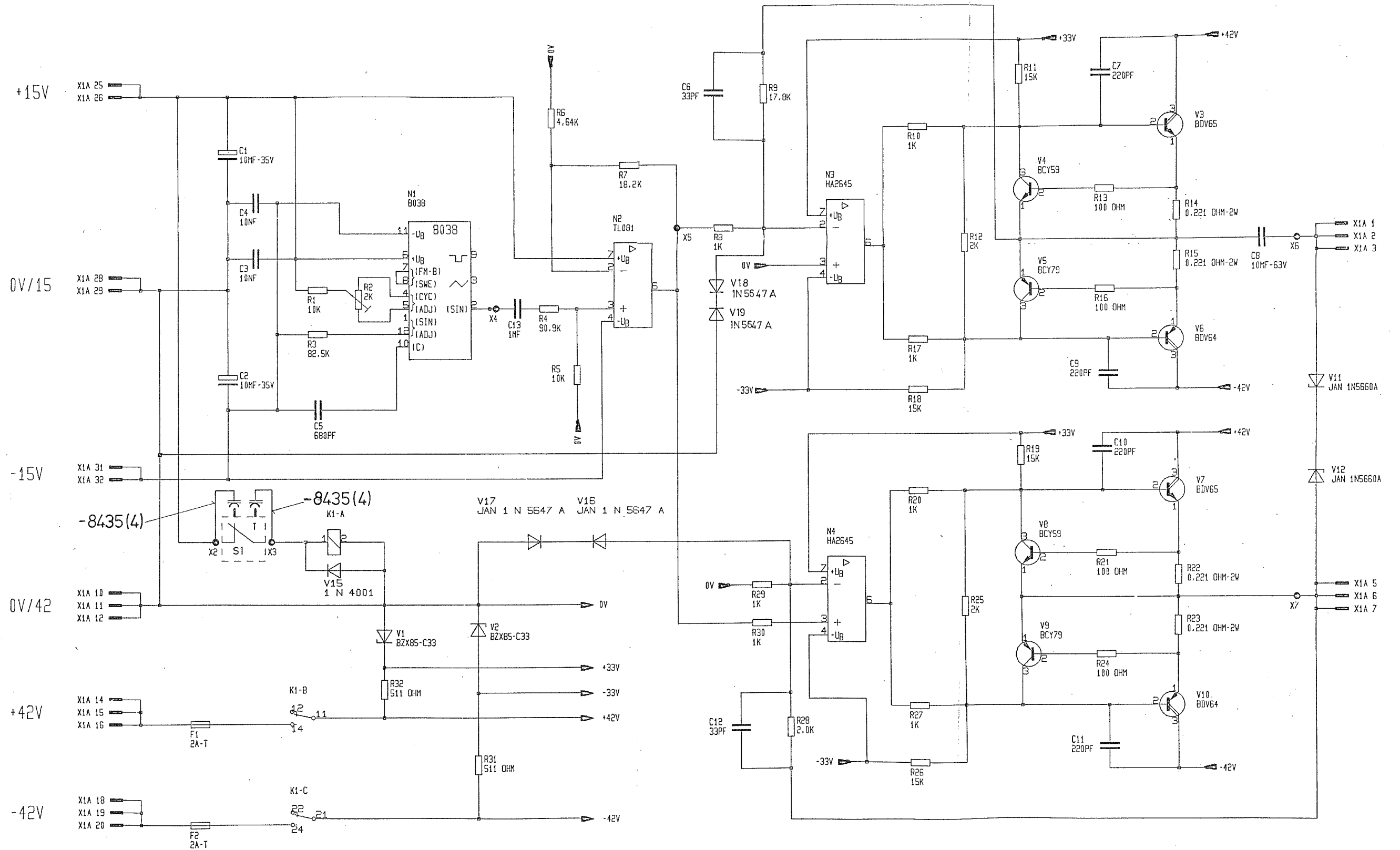
Trafotreiber
Transformer Driver

348329-9043
AZ/REV: d

Zeile Line	Kurzzeichen Code	Ident-Nr. Order-No.	Benennung / elektrische Werte / Hersteller Description / electrical ratings / manufacturer
1	C 1	0000000073158	TANTAL-ELKO 10 MF 35 VDC RM-10PETR-4 10/35 +-20% -ROE4
2	C 2	0000000073158	TANTAL-ELKO 10 MF 35 VDC RM-10PETR-4 10/35 +-20% -ROE4
3	C 3	0000000125505	KERAMIK-KOND CK 05 BX 103K QPL0,01 MF 10% 100 VDC MIL-C-11015
4	C 4	0000000125505	KERAMIK-KOND CK 05 BX 103K QPL0,01 MF 10% 100 VDC MIL-C-11015
5	C 5	0000000135207	KERAMIK-KOND CK 05 BX 681 K QPL680 PF 10% 200 VDC MIL-C-11015
6	C 6	0000000125906	KERAMIK-KOND CK 05 BX 330 K QPL33 PF 10% 200 VDC MIL-C-11015
7	C 7	0000000125484	KERAMIK-KOND CK 05 BX 221 K QPL220 PF 10% 200 VDC MIL-C-11015
8	C 8	0000000018899	MKL-KOND 10 MF 63 V-12,7 X 34 FB 32 110-F 9106-M 000 -SIEMENS-
9	C 9	0000000125484	KERAMIK-KOND CK 05 BX 221 K QPL220 PF 10% 200 VDC MIL-C-11015
10	C 10	0000000125484	KERAMIK-KOND CK 05 BX 221 K QPL220 PF 10% 200 VDC MIL-C-11015
11	C 11	0000000125484	KERAMIK-KOND CK 05 BX 221 K QPL220 PF 10% 200 VDC MIL-C-11015
12	C 12	0000000125906	KERAMIK-KOND CK 05 BX 330 K QPL33 PF 10% 200 VDC MIL-C-11015
13	C 13	0000000128593	KERAMIK-KOND 1 MF 10% 50 VDC MILM 39014/02-1411 -QPL-
14	E 1	3483294306000	LEITERPLATTE STARR DOPPELSEITIG VDE160 X 100 X 1,5 MM BESCHICHT.LACK
15	F 1	0000000046409	G-SICHERUNGSHALTER 5 X 20 MM GDSSI 9 K 3 F RA-22,5 MM -DEFRA-
16	F 2	0000000046409	G-SICHERUNGSHALTER 5 X 20 MM GDSSI 9 K 3 F RA-22,5 MM -DEFRA-
17	K 1	0000000123428	KLEINSCHALTRELAIS E 8,8...20,8 VDCV 23 037-A 0002-A 101 -SIEMENS-
18	N 1	0000000122365	PRAEZ-FUNKTIONS-GENERATOR MOSICL 8038 BC JD -INTERSIL-
19	N 2	0000000123753	OPERATIONAL-AMPLIFIER MOSTL 081 BCP -TEXAS2
20	N 3	0000000137829	OP-VERSTAERKER TO-99HA-2-2645-5 -HARRIS3
21	N 4	0000000137829	OP-VERSTAERKER TO-99HA-2-2645-5 -HARRIS3
22	R 1	0000000075045	MET-SCHICHTWID RN 55 C10,0 KOHM 1% TK-50 0,40 W
23	R 2	0000000139828	CERMET-SPINDEL-TRIMMER 3296 X-1-2022,0 KOHM LIN 0,5 W -BOURNS6
24	R 3	0000000075298	MET-SCHICHTWID RN 55 C82,5 KOHM 1% TK-50 0,40 W
25	R 4	0000000122219	MET-SCHICHTWID RN 55 C90,9 KOHM 1% TK-50 0,40 W
26	R 5	0000000075045	MET-SCHICHTWID RN 55 C10,0 KOHM 1% TK-50 0,40 W
27	R 6	0000000125442	MET-SCHICHTWID RN 55 C4,64 KOHM 1% TK-50 0,40 W
28	R 7	0000000075370	MET-SCHICHTWID RN 55 C18,2 KOHM 1% TK-50 0,40 W
29	R 8	0000000075047	MET-SCHICHTWID RN 55 C1 KOHM 1% TK-50 0,40 W
30	R 9	0000000075387	MET-SCHICHTWID RN 55 C17,8 KOHM 1% TK-50 0,40 W
31	R 10	0000000075047	MET-SCHICHTWID RN 55 C1 KOHM 1% TK-50 0,40 W
32	R 11	0000000075308	MET-SCHICHTWID RN 55 C15,0 KOHM 1% TK-50 0,40 W
33	R 12	0000000076226	MET-SCHICHTWID RN 55 C2,0 KOHM 1% TK-50 0,40 W
34	R 13	0000000075581	MET-SCHICHTWID RN 55 C100 OHM 1% TK-50 0,40 W
35	R 14	0000000127591	DRAHTWID.RWR 80 S R332 F M LZB0,332 OHM 1% 2 W MIL-R-39007 D
36	R 15	0000000127591	DRAHTWID.RWR 80 S R332 F M LZB0,332 OHM 1% 2 W MIL-R-39007 D
37	R 16	0000000075581	MET-SCHICHTWID RN 55 C100 OHM 1% TK-50 0,40 W
38	R 17	0000000075047	MET-SCHICHTWID RN 55 C1 KOHM 1% TK-50 0,40 W
39	R 18	0000000075308	MET-SCHICHTWID RN 55 C15,0 KOHM 1% TK-50 0,40 W
40	R 19	0000000075308	MET-SCHICHTWID RN 55 C15,0 KOHM 1% TK-50 0,40 W
41	R 20	0000000075047	MET-SCHICHTWID RN 55 C1 KOHM 1% TK-50 0,40 W
42	R 21	0000000075581	MET-SCHICHTWID RN 55 C100 OHM 1% TK-50 0,40 W
43	R 22	0000000127591	DRAHTWID.RWR 80 S R332 F M LZB0,332 OHM 1% 2 W MIL-R-39007 D
44	R 23	0000000127591	DRAHTWID.RWR 80 S R332 F M LZB0,332 OHM 1% 2 W MIL-R-39007 D
45	R 24	0000000075581	MET-SCHICHTWID RN 55 C100 OHM 1% TK-50 0,40 W
46	R 25	0000000076226	MET-SCHICHTWID RN 55 C2,0 KOHM 1% TK-50 0,40 W
47	R 26	0000000075308	MET-SCHICHTWID RN 55 C15,0 KOHM 1% TK-50 0,40 W
48	R 27	0000000075047	MET-SCHICHTWID RN 55 C1 KOHM 1% TK-50 0,40 W
49	R 28	0000000073795	MET-SCHICHTWID RN 55 C16,2 KOHM 1% TK-50 0,40 W
50	R 29	0000000075047	MET-SCHICHTWID RN 55 C1 KOHM 1% TK-50 0,40 W
51	R 30	0000000075047	MET-SCHICHTWID RN 55 C1 KOHM 1% TK-50 0,40 W
52	R 31	0000000072095	MET-SCHICHTWID RN 55 C511 OHM 1% TK-50 0,40 W
53	R 32	0000000072095	MET-SCHICHTWID RN 55 C511 OHM 1% TK-50 0,40 W
54	V 1	0000000125936	SI-Z-DIODE 31-35 V 1,3 W -LZB-BZX 85/C 33 VG 95 288
55	V 2	0000000125936	SI-Z-DIODE 31-35 V 1,3 W -LZB-BZX 85/C 33 VG 95 288
56	V 3	0000000127541	DARLINGTON-NPN-SI-TRANSISTORBDV 65 B -VALVO4
57	V 4	0000000071573	NPN-SI-TRANSISTOR TO-18 -SIEMENS3BCY 69 VIII UCEO 45 V IC 0,2 A
58	V 5	0000000059312	PNP-SI-TRANSISTOR TO-18 -SIEMENS4BCY 79 VIII UCEO 45 V IC 0,2 A
59	V 6	0000000127540	DARLINGTON-PNP-SI-TRANSISTORBDV 64 B SOT-93 -VALVO4
60	V 7	0000000127541	DARLINGTON-NPN-SI-TRANSISTORBDV 65 B -VALVO4
61	V 8	0000000071573	NPN-SI-TRANSISTOR TO-18 -SIEMENS3BCY 69 VIII UCEO 45 V IC 0,2 A
62	V 9	0000000059312	PNP-SI-TRANSISTOR TO-18 -SIEMENS4BCY 79 VIII UCEO 45 V IC 0,2 A
63	V 10	0000000127540	DARLINGTON-PNP-SI-TRANSISTORBDV 64 B SOT-93 -VALVO4
64	V 11	0000000138466	TRANSZORB-DIODE 124...137 V MILJAN 1 N 5660 A -QPL-
65	V 12	0000000138466	TRANSZORB-DIODE 124...137 V MILJAN 1 N 5660 A -QPL-
66	V 15	0000000073717	SI-DIODE 50 V 1 A1 N 4001 -ITT8
67	V 16	0000000128119	TRANSZORB DIODE DO-13 QPLJAN 1 N 5647 A MIL-S-19500
68	V 17	0000000128119	TRANSZORB DIODE DO-13 QPLJAN 1 N 5647 A MIL-S-19500
69	V 18	0000000128119	TRANSZORB DIODE DO-13 QPLJAN 1 N 5647 A MIL-S-19500
70	V 19	0000000128119	TRANSZORB DIODE DO-13 QPLJAN 1 N 5647 A MIL-S-19500
71	X 1	0000000071713	MESSERLEISTE 32-POL BF.B GUETEST.IIV 42 254-B 1200-B 641 -SIEMENS4
72	X 2	0000000073223	LOETSTIFT MAGAZINIERT1016 L MS-SN 8 VERZ. -VOGT-
73	X 3	0000000073223	LOETSTIFT MAGAZINIERT1016 L MS-SN 8 VERZ. -VOGT-

74	X 4	0000000073223	LOETSTIFT MAGAZINIERT	1016 L MS-SN 8 VERZ.	-VOGT-
75	X 5	0000000073223	LOETSTIFT MAGAZINIERT	1016 L MS-SN 8 VERZ.	-VOGT-
76	X 6	0000000073223	LOETSTIFT MAGAZINIERT	1016 L MS-SN 8 VERZ.	-VOGT-
77	X 7	0000000073223	LOETSTIFT MAGAZINIERT	1016 L MS-SN 8 VERZ.	-VOGT-
78	Z 999	0000000139211	ISOLIERBUCHSE TO-220	56 346	-VALVO-
79	Z 999	0000000064778	M 3 X 5 DIN84 X10CRNIMOTI1810		
80	Z 999	0000000068861	3,2 DIN125 X10CRNIMOTI1810 SCHB		
81	Z 999	3483298431000	KUEHLPLATTE, MONTIERT		
82	Z 999	0000000007817	3,2 DIN433 X12CRMOS17 SCHB		
83	Z 999	0000000144070	WAERMELEITFOLIE SO-93 + TO-3 P/218	69-11-D 117-1678	-CHOMERICS-
84	Z 999	0000000127024	SICHERUNGSEINSATZ 5 X 20 MM	DIN 41 662-T 2 A	-EFEN2
85	Z 999	0000000067981	M 3 X10 DIN84 X10CRNIMOTI1810		
86	Z 999	0000000098894	NIET AVLUG 2,6X7,9 MS VERZ.	BEST.NR. 1107-0310	0 -AVDEL-
87	Z 999	3483298435000	THERMOSCHALTER-LEITUNG		
88	Z 999	0000000064348	THERMOFIT-SCHRUMPFSCHLAUCH SW UL	1/16 ZOLL RNF-100 TYP 1-RAYCHE2	
89	Z 999	0000000065412	THERMOFIT-SCHRUMPFSCHLAUCH SW UL	3/4 ZOLL RNF-100 TYP 1-RAYCHEM2	





INHALT: Netzversorgung
CONTENTS: Power supply

348329-9044

Laufende Nr. - Art continuous no. - sort	Seite page	Beschreibung Description
05-1	1	Inhalt content
05-1	2	Änderungsübersicht revision overview
05-2	x	Teilleiste parts list
05-3	x	Baugruppenzeichnung assembly group drawing
05-4	x	Stromlaufplan circuit diagram

DSM 9xx(A)

TU HOCHSPANNUNG
 TU HIGH VOLTAGE

Netzversorgung
 Power supply

Kapitel
Chapter

8.3

Unterkapitel
Subchapter

05-1

Seite
Page

1

ÄZ
Rev

0

ÄNDERUNGSÜBERSICHT: Netzversorgung
REVISION OVERVIEW: Power supply

348329-9044

Sach-Nr. Part-No.	ÄZ Rev.	ab from	Teil Part	ÄZ Rev	Beschreibung Description

DSM 9xx(A)

TU HOCHSPANNUNG
TU HIGH VOLTAGE

Netzversorgung
Power supply

Kapitel
Chapter

8.3

Unterkapitel
Subchapter

05-1

Seite
Page

2

ÄZ
Rev

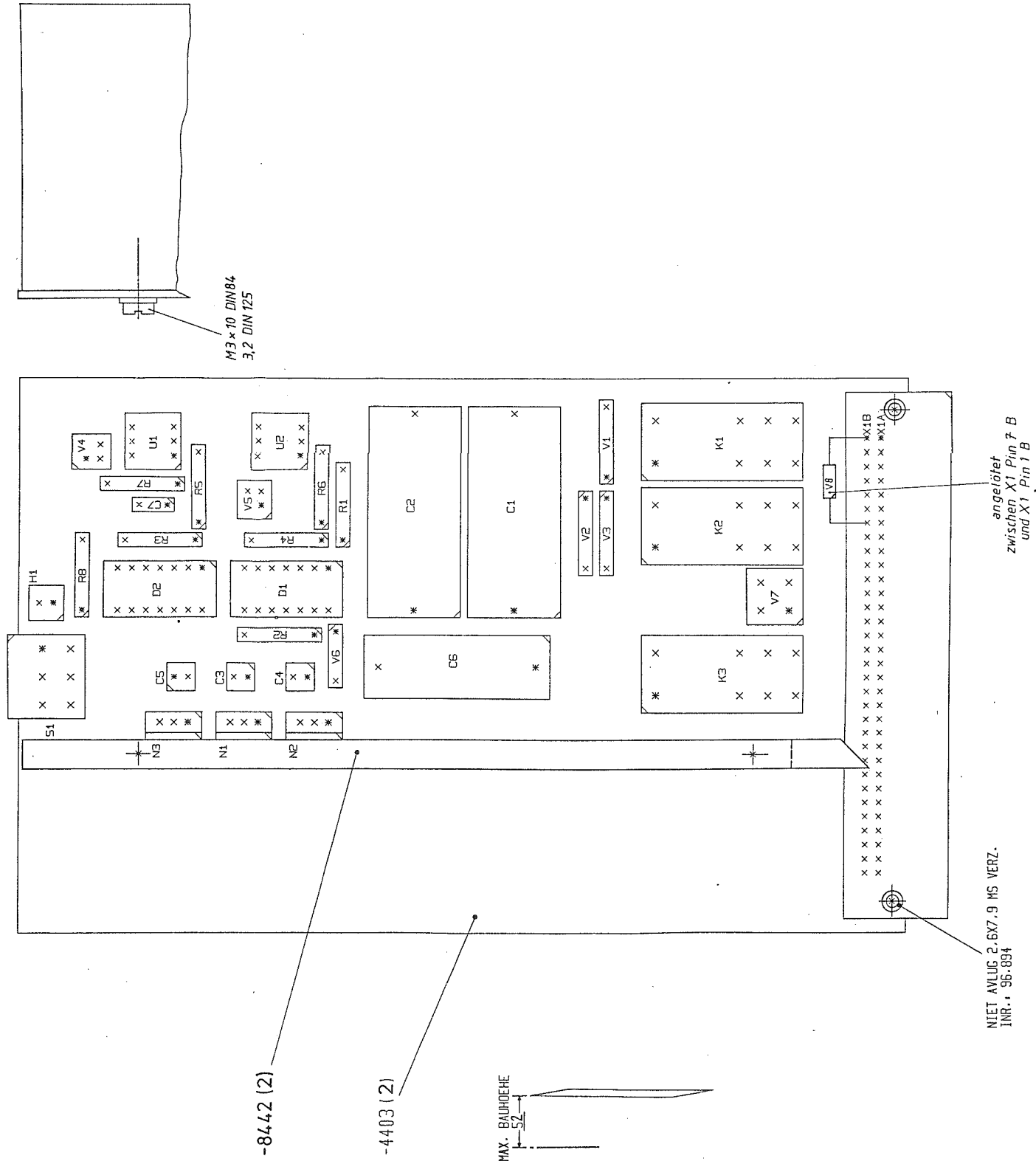
0

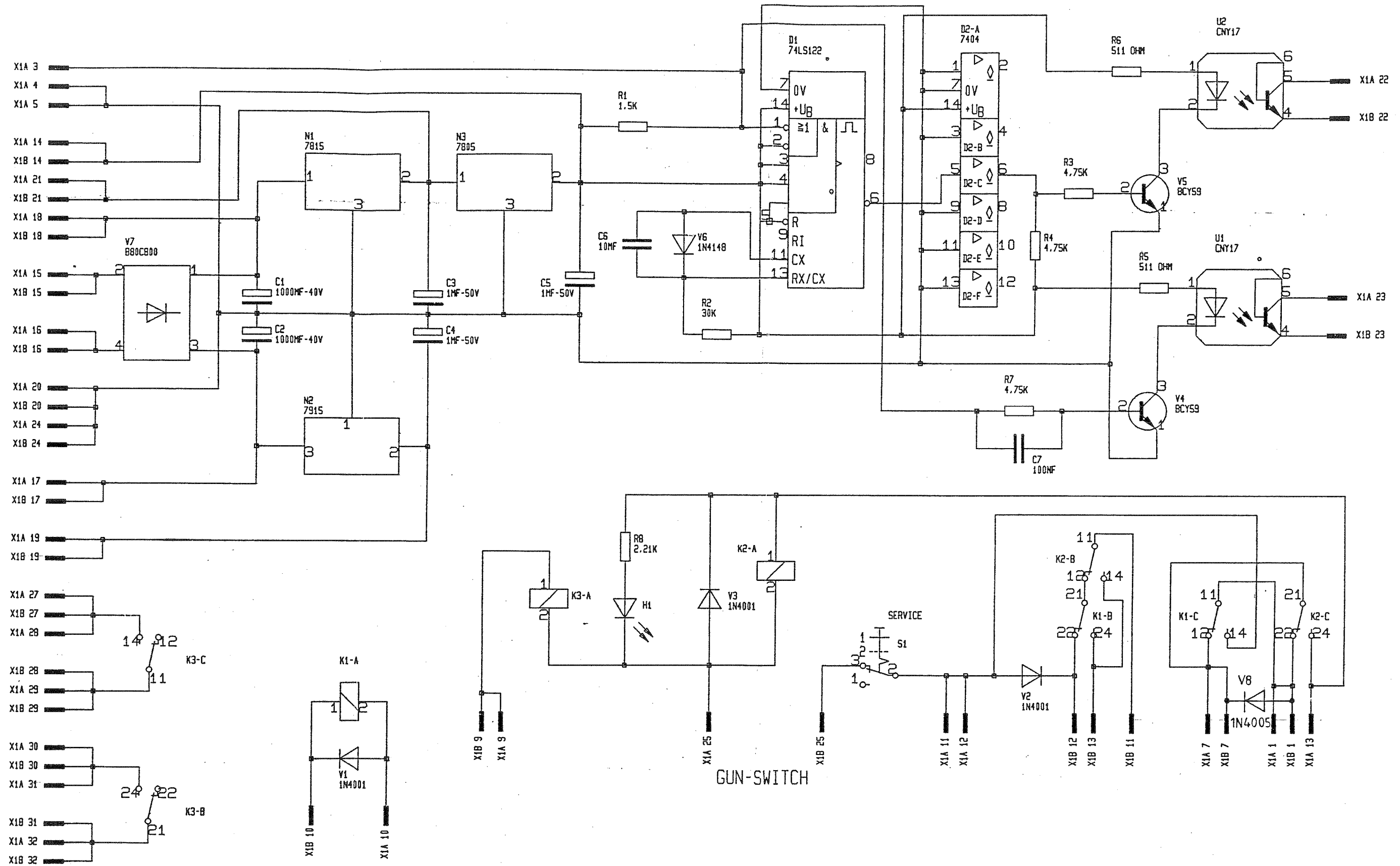
TEILELISTE:
PARTS LIST:

Netzversorgung
Power supply

348329-9044
ÄZ/REV:d

Zeile Line	Kurzzeichen Code	Ident-Nr. Order-No.	Benennung / elektrische Werte / Hersteller Description / electrical ratings / manufacturer
1	C 1	000000053416	ELKO 1000 MF 40 VDC 16 X 30 F B 41 010-E 7108-T 000 -SIEMENS2
2	C 2	000000053416	ELKO 1000 MF 40 VDC 16 X 30 F B 41 010-E 7108-T 000 -SIEMENS2
3	C 3	0000000138671	ELKO 1 MF +-20% 50 VDC 5,5 X 12 PEKI 00 AA 110 H -ROE3
4	C 4	0000000138671	ELKO 1 MF +-20% 50 VDC 5,5 X 12 PEKI 00 AA 110 H -ROE3
5	C 5	0000000138671	ELKO 1 MF +-20% 50 VDC 5,5 X 12 PEKI 00 AA 110 H -ROE3
6	C 6	000000071688	MKL-KOND 10 MF 25 V-11,7 X 25 F B 32 110-D 3106-M 000 -SIEMENS-
7	C 7	0000000120455	KERAMIK-KOND CK 06 BX 104 K BW QPL0,1 MF 10% 50 VDC MIL-C-11015
8	D 1	0000000121351	MONOFLOPSN 74 LS 122 N -TEXAS4
9	D 2	0000000074880	HEX DRIVERSN 7407 N -TEXAS3
10	E 1	0000000143950	LEITERPLATTE STARR DOPPELSEITIG VDE160 X 100 X 1,5 MM BESCHICHT.LACK
11	H 1	0000000126298	GAASP-LUMINESZENZDIODE ROT 5,1 MMLR 5180-F Q 62 703-Q 1381 -SIEMENS-
12	K 1	0000000123374	KLEINSCHALTRELAIS E 2 17,5-41,5VDCV 23 037-A 0005-A 401 -SIEMENS3
13	K 2	0000000123374	KLEINSCHALTRELAIS E 2 17,5-41,5VDCV 23 037-A 0005-A 401 -SIEMENS3
14	K 3	0000000123374	KLEINSCHALTRELAIS E 2 17,5-41,5VDCV 23 037-A 0005-A 401 -SIEMENS3
15	N 1	0000000123865	SPANNUNGSREGLER +15 V 1 A TO-220 ABTDB 7815 T 0/+85 GRAD C -SIEMENS4
16	N 2	0000000126772	SPANNUNGSREGLER -15 V 1 A TO-220MYA 7915 C KC 0/+125 -TEXAS4
17	N 3	0000000126862	SPANNUNGSREGLER TO-220 AB +5 V 1 ASG 7805 CP -SG3
18	R 1	0000000076389	MET-SCHICHTWID RN 55 C1,5 KOHM 1% TK-50 0,40 W
19	R 2	0000000076263	MET-SCHICHTWID RN 55 C30,1 KOHM 1% TK-50 0,40 W
20	R 3	0000000076708	MET-SCHICHTWID RN 55 C4,75 KOHM 1% TK-50 0,40 W
21	R 4	0000000076708	MET-SCHICHTWID RN 55 C4,75 KOHM 1% TK-50 0,40 W
22	R 5	0000000072095	MET-SCHICHTWID RN 55 C511 OHM 1% TK-50 0,40 W
23	R 6	0000000072095	MET-SCHICHTWID RN 55 C511 OHM 1% TK-50 0,40 W
24	R 7	0000000076708	MET-SCHICHTWID RN 55 C4,75 KOHM 1% TK-50 0,40 W
25	R 8	0000000076367	MET-SCHICHTWID RN 55 C2,21 KOHM 1% TK-50 0,40 W
26	S 1	0000000076890	SCHIEBESCHALTER 2-POL UMC 42 315-A 60-A 25 -SIEMENS-
27	U 1	0000000122125	OPTO-KOPPLER CNY 17/IIQ 62 703-N 87 -SIEMENS3
28	U 2	0000000122125	OPTO-KOPPLER CNY 17/IIQ 62 703-N 87 -SIEMENS3
29	V 1	0000000073717	SI-DIODE 50 V 1 A1 N 4001 -ITT8
30	V 2	0000000073717	SI-DIODE 50 V 1 A1 N 4001 -ITT8
31	V 3	0000000073717	SI-DIODE 50 V 1 A1 N 4001 -ITT8
32	V 4	0000000071573	NPN-SI-TRANSISTOR TO-18 -SIEMENS3BCY 59 VIII UCEO 45 V IC 0,2 A
33	V 5	0000000071573	NPN-SI-TRANSISTOR TO-18 -SIEMENS3BCY 59 VIII UCEO 45 V IC 0,2 A
34	V 6	0000000070956	SI-DIODE1 N 4148 -AEG-TELEFUNKEN6
35	V 7	0000000071581	SI-GLEICHRICHTERB 80 C 800 SI -AEG-TELEFUNKEN3
36	V 8	0000000053263	SI-DIODE 600 V 1 A1 N 4005 -TEXAS8
37	X 1	0000000070658	MESSERLEISTE 64-POL ABGEW.GUETES.IIC 42 334-A 415-A 24 -SIEMENS6
38	Z 999	0000000096894	NIET AVLUG 2,6X7,9 MS VERZ.BEST.NR. 1107-0310 0 -AVDEL-
39	Z 999	3483298442000	KUEHLPLATTE, MONTIERT
40	Z 999	0000000139211	ISOLIERBUCHSE TO-22056 346 -VALVO-
41	Z 999	0000000067981	M 3 X10 DIN84 X10CRNIMOTI1810
42	Z 999	0000000068861	3,2 DIN125 X10CRNIMOTI1810 SCHB
43	Z 999	0000000064778	M 3 X 5 DIN84 X10CRNIMOTI1810
44	Z 999	0000000007917	3,2 DIN433 X12CRMOS17 SCHB
45	Z 999	0000000144070	WAERMELEITFOLIE SO-93 + TO-3 P/21860-11-D 117-1678 -CHOMERICS-





INHALT: Kartenmagazin
CONTENTS: Board magazin

348330-9005

Laufende Nr. - Art continuous no. - sort	Seite page	Beschreibung Description
06-1	1	Inhalt content
06-1	2	Änderungsübersicht revision overview
06-3	x	Baugruppenzeichnung assembly group drawing

ÄNDERUNGSÜBERSICHT: Kartenmagazin
REVISION OVERVIEW: Board magazin

348330-9005

Sach-Nr. Part-No.	ÄZ Rev.	ab from	Teil Part	ÄZ Rev	Beschreibung Description

DSM 9xx(A)

TU HOCHSPANNUNG
TU HIGH VOLTAGE

Kartenmagazin
Board magazin

Kapitel
Chapter

8.3

Unterkapitel
Subchapter

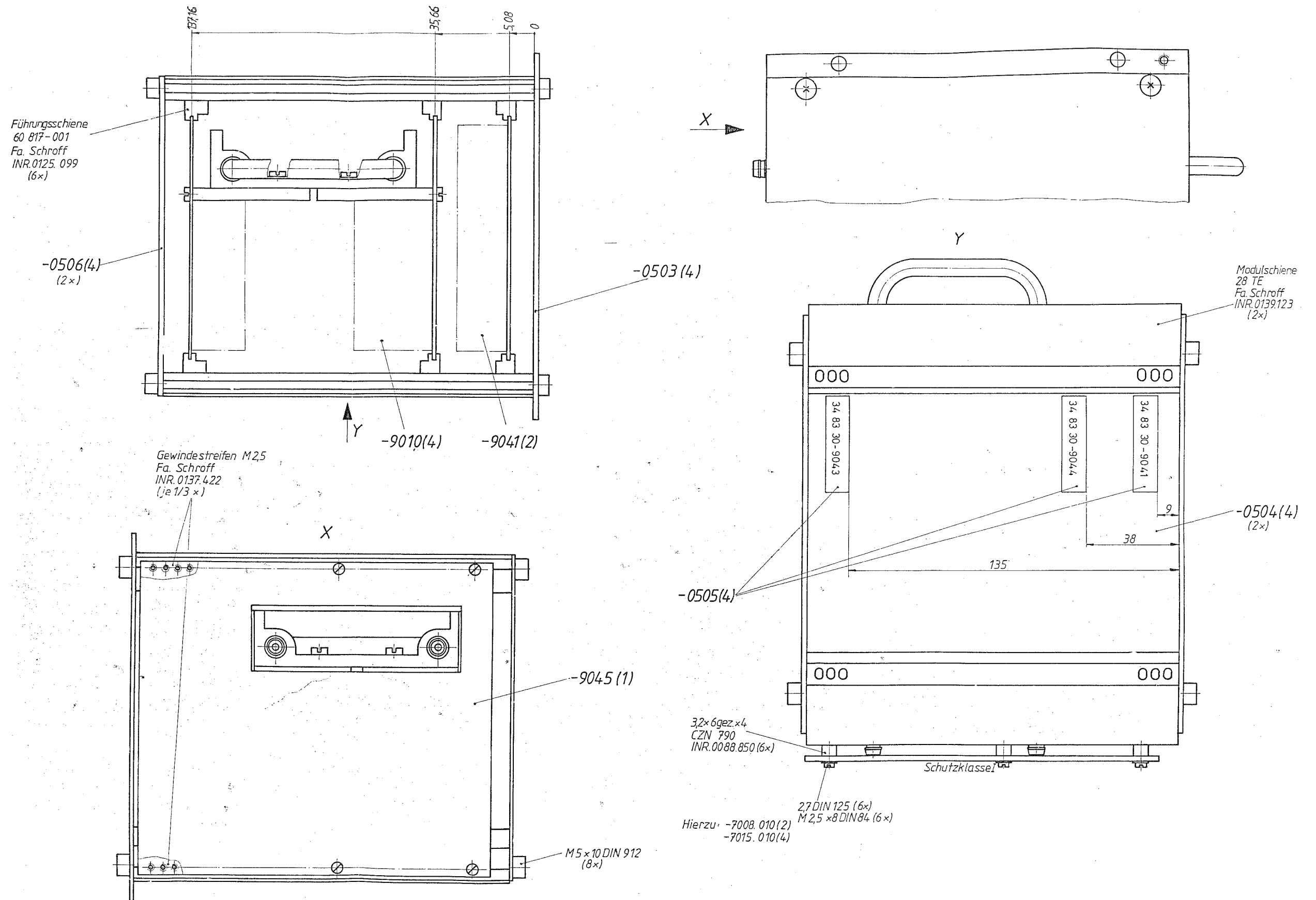
06-1

Seite
Page

2

ÄZ
Rev

0



DSM 9xx(A)		Kapitel	Unterkapitel	Seite	ÄZ
TU HOCHSPANNUNG		8.3	06-3	1	0
TU HIGH VOLTAGE					
Kartenmagazin					
Board magazin					

INHALT: Verdrahtungsplatine
CONTENTS: Wiring PC Board

348330-9045

Laufende Nr. - Art continuous no. - sort	Seite page	Beschreibung Description
07-1	1	Inhalt content
07-1	2	Änderungsübersicht revision overview
07-2	x	Teilleiste parts list
07-3	x	Baugruppenzeichnung assembly group drawing
07-4	x	Stromlaufplan circuit diagram

DSM 9xx(A)

TU HOCHSPANNUNG
 TU HIGH VOLTAGE

Verdrahtungsplatine
 Wiring PC Board

Kapitel
Chapter

8.3

Unterkapitel
Subchapter

07-1

Seite
Page

1

ÄZ
Rev

0

ÄNDERUNGSÜBERSICHT: Verdrahtungsplatine

348330-9045

REVISION OVERVIEW: Wiring PC Board

Sach-Nr. Part-No.	ÄZ Rev.	ab from	Teil Part	ÄZ Rev	Beschreibung Description

DSM 9xx(A)

TU HOCHSPANNUNG
TU HIGH VOLTAGE

Verdrahtungsplatine
Wiring PC Board

Kapitel
Chapter

8.3

Unterkapitel
Subchapter

07-1

Seite
Page

2

ÄZ
Rev

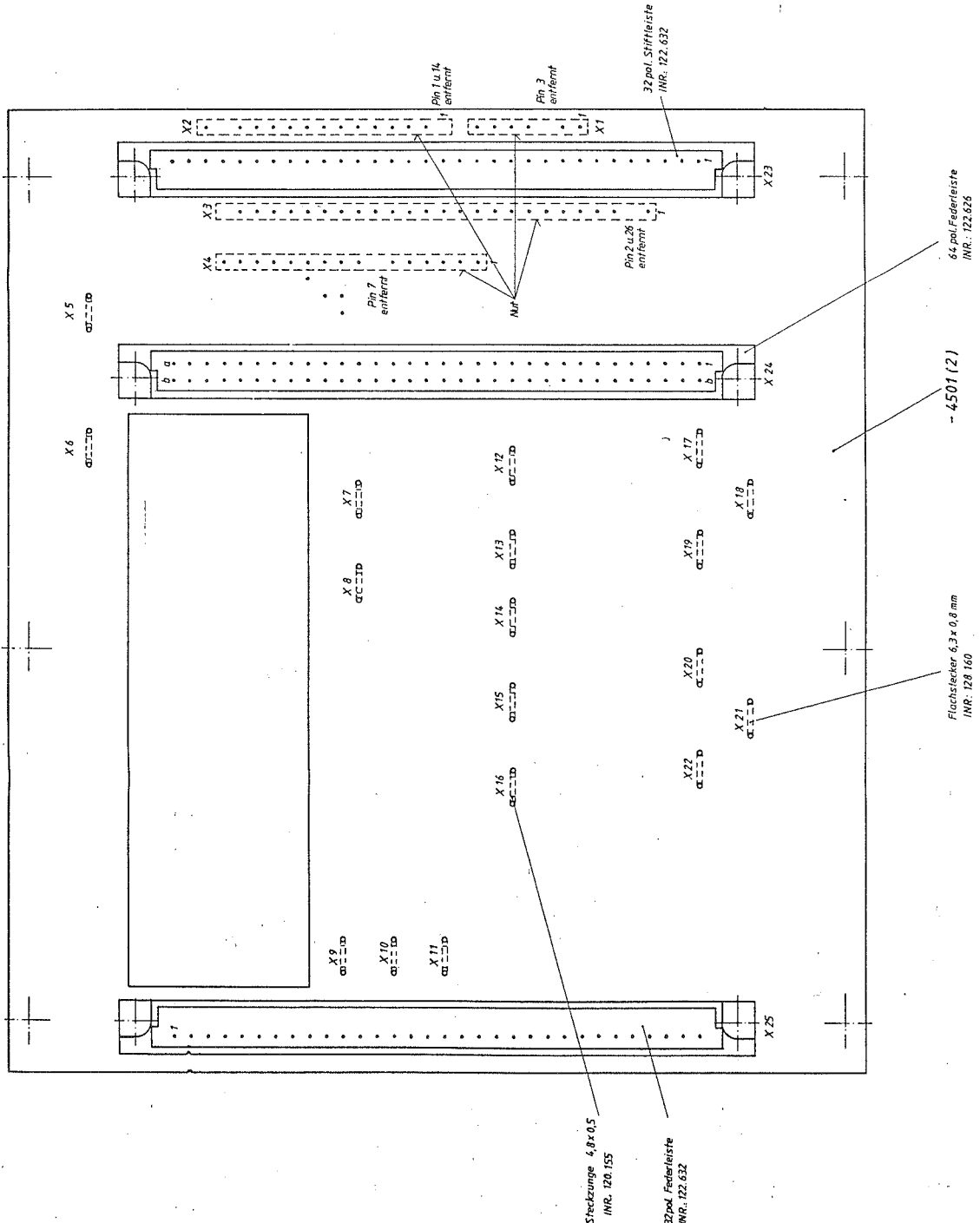
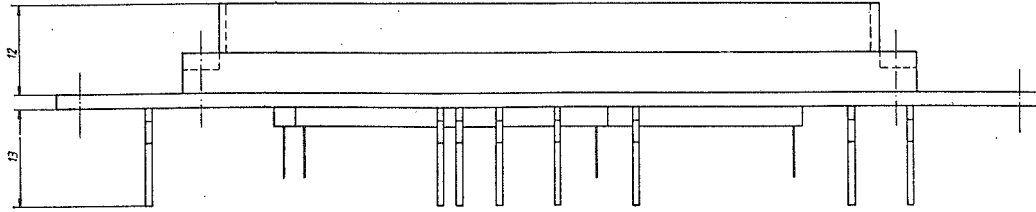
0

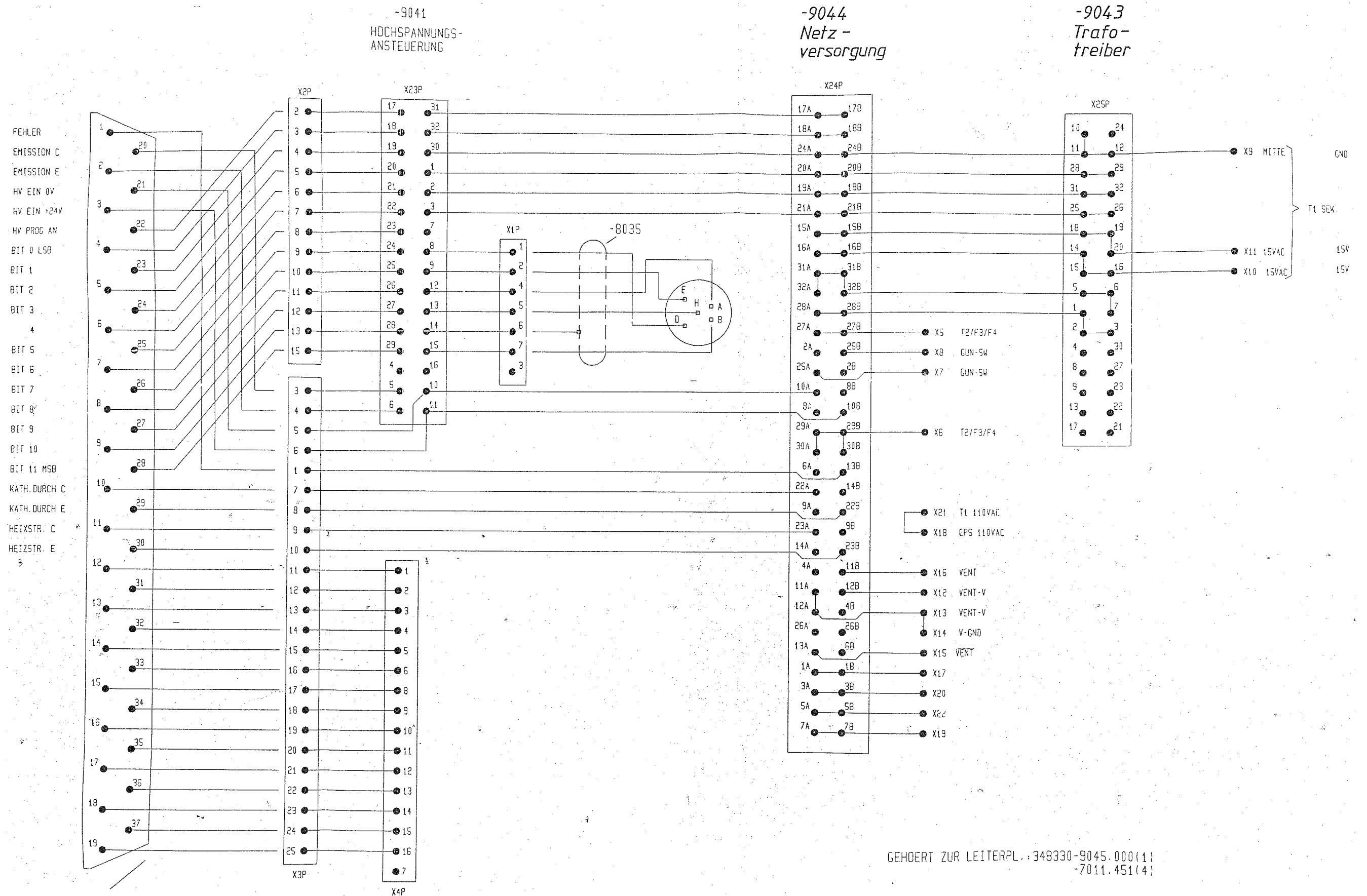
TEILELISTE:
PARTS LIST:

Verdrahtungsplatine
Wiring PC Board

348330-9045
ÄZ/REV: a

Zeile Line	Kurzzeichen Code	Ident-Nr. Order-No.	Benennung / elektrische Werte / Hersteller Description / electrical ratings / manufacturer
1	E 1	0000000139515	LEITERPLATTE348330-4501 (2)
2	X 1	0000000078912	STIFTLAISTE 36-POL75 160-102-36 -BERG-
3	X 2	0000000078912	STIFTLAISTE 36-POL75 160-102-36 -BERG-
4	X 3	0000000078912	STIFTLAISTE 36-POL75 160-102-36 -BERG-
5	X 4	0000000078912	STIFTLAISTE 36-POL75 160-102-36 -BERG-
6	X 5	0000000120155	STECKZUNGE 4,8 X 0,5 MM3825 BRONZE -VOGT-
7	X 6	0000000120155	STECKZUNGE 4,8 X 0,5 MM3825 BRONZE -VOGT-
8	X 7	0000000120155	STECKZUNGE 4,8 X 0,5 MM3825 BRONZE -VOGT-
9	X 8	0000000120155	STECKZUNGE 4,8 X 0,5 MM3825 BRONZE -VOGT-
10	X 9	0000000120155	STECKZUNGE 4,8 X 0,5 MM3825 BRONZE -VOGT-
11	X 10	0000000120155	STECKZUNGE 4,8 X 0,5 MM3825 BRONZE -VOGT-
12	X 11	0000000120155	STECKZUNGE 4,8 X 0,5 MM3825 BRONZE -VOGT-
13	X 12	0000000120155	STECKZUNGE 4,8 X 0,5 MM3825 BRONZE -VOGT-
14	X 13	0000000120155	STECKZUNGE 4,8 X 0,5 MM3825 BRONZE -VOGT-
15	X 14	0000000120155	STECKZUNGE 4,8 X 0,5 MM3825 BRONZE -VOGT-
16	X 15	0000000120155	STECKZUNGE 4,8 X 0,5 MM3825 BRONZE -VOGT-
17	X 16	0000000120155	STECKZUNGE 4,8 X 0,5 MM3825 BRONZE -VOGT-
18	X 17	0000000128160	FLACHSTECKER 6,3 X 0,8B 638 L -T + B2
19	X 18	0000000128160	FLACHSTECKER 6,3 X 0,8B 638 L -T + B2
20	X 19	0000000128160	FLACHSTECKER 6,3 X 0,8B 638 L -T + B2
21	X 20	0000000128160	FLACHSTECKER 6,3 X 0,8B 638 L -T + B2
22	X 21	0000000128160	FLACHSTECKER 6,3 X 0,8B 638 L -T + B2
23	X 22	0000000128160	FLACHSTECKER 6,3 X 0,8B 638 L -T + B2
24	X 23	0000000122632	FEDERLEISTE 32-POL TL4MM GUETEST.IIC 42 334-A 416-A58 BF.B-SIEMENS3
25	X 24	0000000122626	FEDERLEISTE 64-POL TL4MM GUETEST.IIC 42 334-A 416-A 67 -SIEMENS4
26	X 25	0000000122632	FEDERLEISTE 32-POL TL4MM GUETEST.IIC 42 334-A 416-A58 BF.B-SIEMENS3
27	Z 999	0000000000000	VON INR 78912 JEWEILS 1,778 STUECKVERWENDET





348301-8094(2)

GEHÖRT ZUR LEITERPL. 348330-9045.000(1)
-7011.451(4)

DSM 9xx(A)	Kapitel Chapter	Unterkapitel Subchapter	Seite Page	ÄZ Rev
TU HOCHSPANNUNG TU HIGH VOLTAGE	8.3	07-4	1	0
Verdrahtungsplatine Wiring PC Board				

INHALT: Trafotreiber
CONTENTS: Transformer Driver

348330-9043

Laufende Nr. - Art continuous no. - sort	Seite page	Beschreibung Description
08-1	1	Inhalt content
08-1	2	Änderungsübersicht revision overview
08-2	x	Teilleiste parts list
08-3	x	Baugruppenzeichnung assembly group drawing
08-4	x	Stromlaufplan circuit diagram

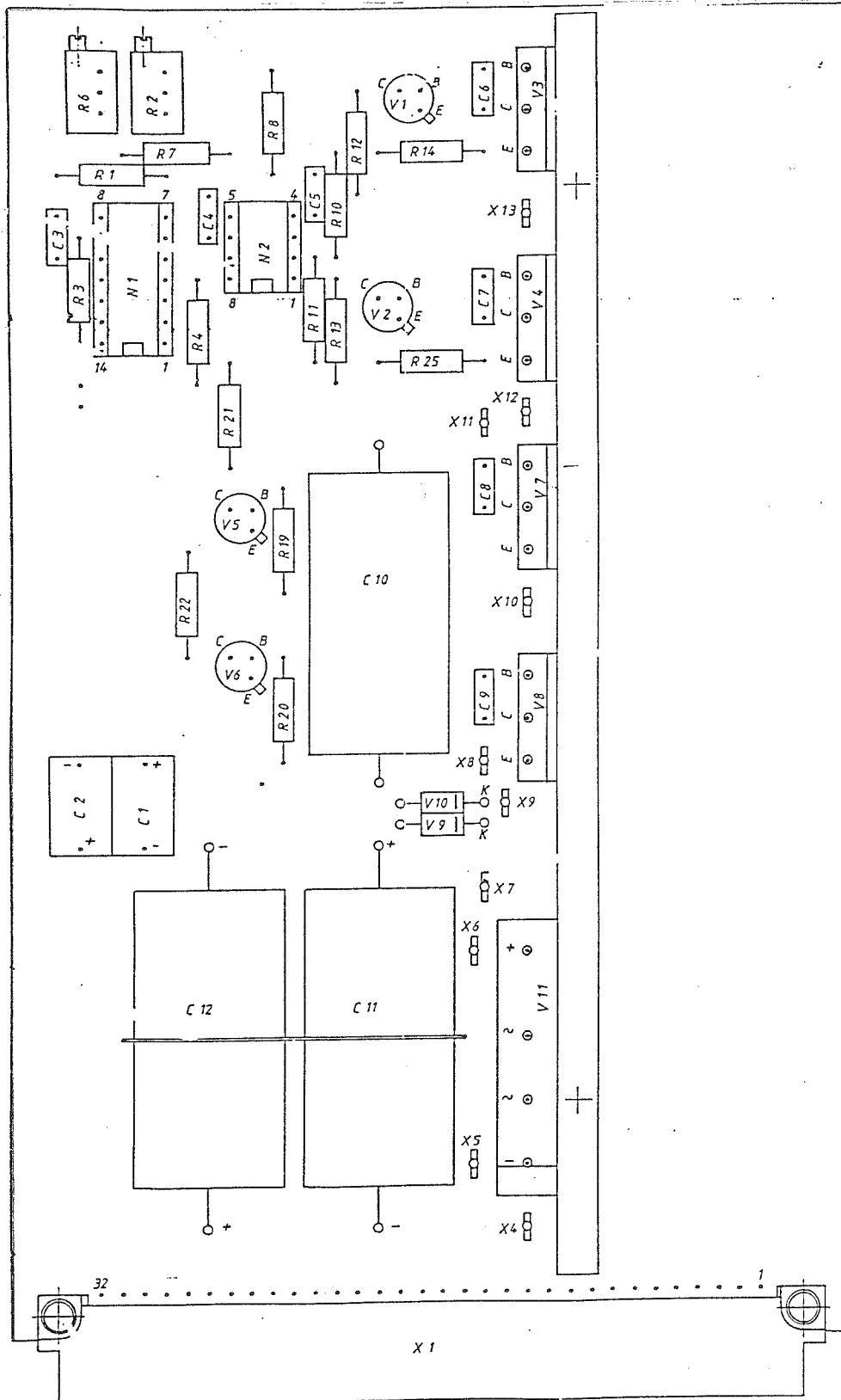
Sach-Nr. Part-No.	ÄZ Rev.	ab from	Teil Part	ÄZ Rev	Beschreibung Description

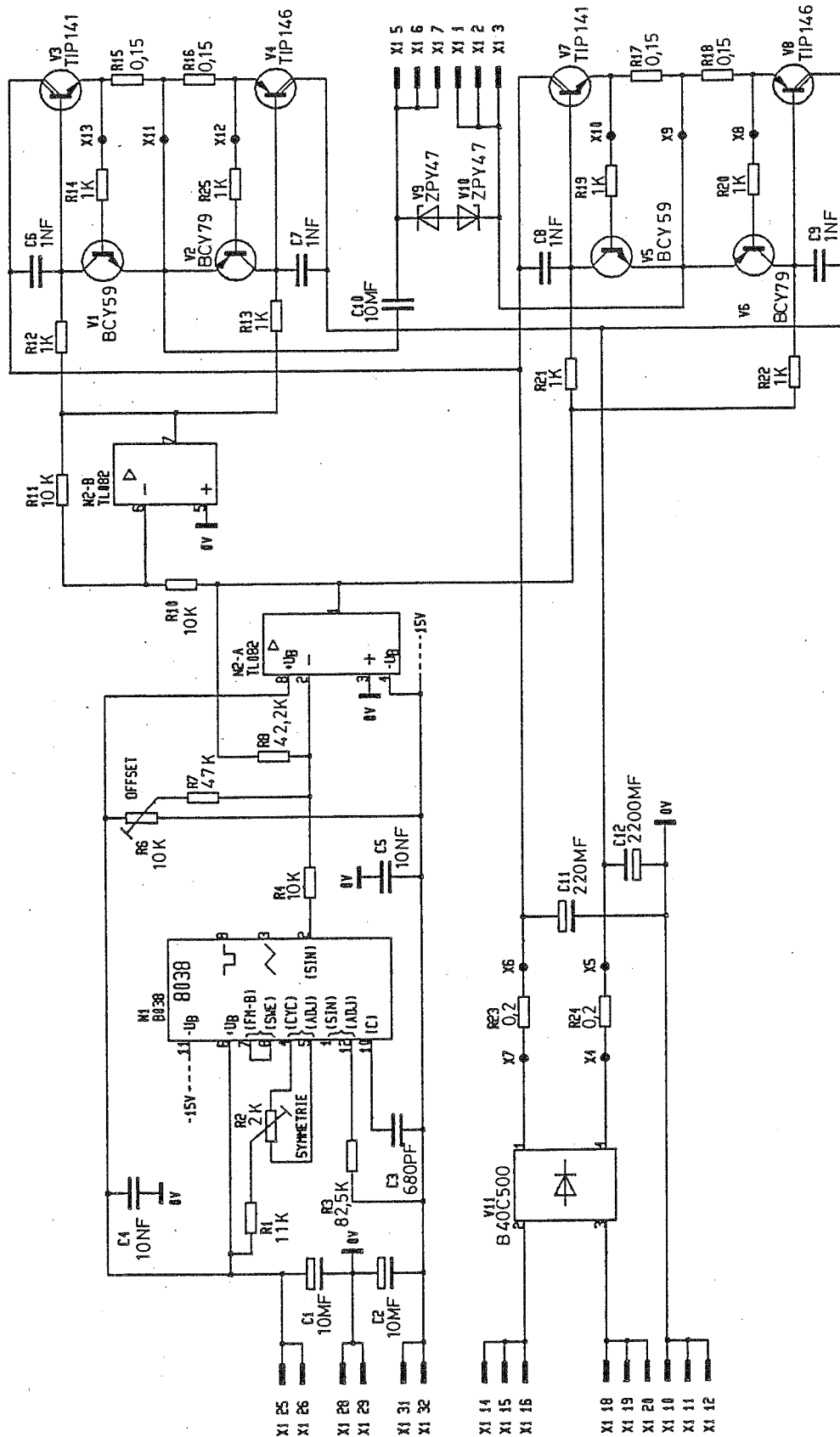
TEILELISTE:
PARTS LIST:

Trafotreiber
Transformer Driver

348330-9043
ÄZ/REV: a

Zeile Line	Kurzzeichen Code	Ident-Nr. Order-No.	Benennung / elektrische Werte / Hersteller Description / electrical ratings / manufacturer
1	C 1	0000000073158	TANTAL-ELKO 10 MF 35 VDC RA 10 PETR-4 10/35 +-20% -ROE4
2	C 2	0000000073158	TANTAL-ELKO 10 MF 35 VDC RA 10 PETR-4 10/35 +-20% -ROE4
3	C 3	0000000127848	KERAMIK-KOND 680 PF 10% 200 VDCM 39014/01-1274
4	C 4	0000000125505	KERAMIK-KOND CK 05 BX 103K QPL0,01 MF 10% 100 VDC MIL-C-11015
5	C 5	0000000125505	KERAMIK-KOND CK 05 BX 103K QPL0,01 MF 10% 100 VDC MIL-C-11015
6	C 6	0000000125487	KERAMIK-KOND CK 05 BX 102 K QPL1000 PF 10% 200 VDC MIL-C-11015
7	C 7	0000000125487	KERAMIK-KOND CK 05 BX 102 K QPL1000 PF 10% 200 VDC MIL-C-11015
8	C 8	0000000125487	KERAMIK-KOND CK 05 BX 102 K QPL1000 PF 10% 200 VDC MIL-C-11015
9	C 9	0000000125487	KERAMIK-KOND CK 05 BX 102 K QPL1000 PF 10% 200 VDC MIL-C-11015
10	C 10	0000000018899	MKL-KOND 10 MF 63 V-12,7 X 34 FB 32 110-F 9106-M 000 -SIEMENS-
11	C 11	0000000071201	ELKO 2200 MF 40 VDC 21 X 40 FB 41 010-C 7228-T 000 -SIEMENS4
12	C 12	0000000071201	ELKO 2200 MF 40 VDC 21 X 40 FB 41 010-C 7228-T 000 -SIEMENS4
13	E 1	0000000137547	LEITERPLATTE STARR DOPPELSEITIG160 X 100 X 1,5 MM BESCHICHT.LACK
14	N 1	0000000122365	PRAEZISIONS-FUNKTIONSGENERATOR MOSICL 8038 BCJD -INTERSIL-
15	N 2	0000000128033	DUAL-OPERATIONAL-AMPLIFIER MOSTL 082 ACP -TI#
16	R 1	0000000075677	MET-SCHICHTWID RN 55 C11,0 KOHM 1% TK-50 0,40 W
17	R 2	0000000124415	CERMET-TRIMM-POTI 3299 X-1-2022,0 KOHM LIN 0,50 W -BOURNS2
18	R 3	0000000075298	MET-SCHICHTWID RN 55 C82,5 KOHM 1% TK-50 0,40 W
19	R 4	0000000075045	MET-SCHICHTWID RN 55 C10,0 KOHM 1% TK-50 0,40 W
20	R 6	0000000121512	CERMET-TRIMM-POTI 3299 X-1-103DAFUER INR 0129,895 VERWENDEN
21	R 7	0000000075046	MET-SCHICHTWID RN 55 C47,5 KOHM 1% TK-50 0,40 W
22	R 8	0000000125452	MET-SCHICHTWID RN 55 C42,2 KOHM 1% TK-50 0,40 W
23	R 10	0000000075045	MET-SCHICHTWID RN 55 C10,0 KOHM 1% TK-50 0,40 W
24	R 11	0000000075045	MET-SCHICHTWID RN 55 C10,0 KOHM 1% TK-50 0,40 W
25	R 12	0000000075047	MET-SCHICHTWID RN 55 C1 KOHM 1% TK-50 0,40 W
26	R 13	0000000075047	MET-SCHICHTWID RN 55 C1 KOHM 1% TK-50 0,40 W
27	R 14	0000000075047	MET-SCHICHTWID RN 55 C1 KOHM 1% TK-50 0,40 W
28	R 15	0000000127619	GEHAEUSE-WID 0,15 OHM 1% 5 W QPLRE-60 G R150 MIL-R-18546 D
29	R 16	0000000127619	GEHAEUSE-WID 0,15 OHM 1% 5 W QPLRE-60 G R150 MIL-R-18546 D
30	R 17	0000000127619	GEHAEUSE-WID 0,15 OHM 1% 5 W QPLRE-60 G R150 MIL-R-18546 D
31	R 18	0000000127619	GEHAEUSE-WID 0,15 OHM 1% 5 W QPLRE-60 G R150 MIL-R-18546 D
32	R 19	0000000075047	MET-SCHICHTWID RN 55 C1 KOHM 1% TK-50 0,40 W
33	R 20	0000000075047	MET-SCHICHTWID RN 55 C1 KOHM 1% TK-50 0,40 W
34	R 21	0000000075047	MET-SCHICHTWID RN 55 C1 KOHM 1% TK-50 0,40 W
35	R 22	0000000075047	MET-SCHICHTWID RN 55 C1 KOHM 1% TK-50 0,40 W
36	R 23	0000000075716	GEHAEUSE-WID 0,2 OHM 1% 5 W QPLRE-60 G R 200 MIL-R-18546 D
37	R 24	0000000075716	GEHAEUSE-WID 0,2 OHM 1% 5 W QPLRE-60 G R 200 MIL-R-18546 D
38	R 25	0000000075047	MET-SCHICHTWID RN 55 C1 KOHM 1% TK-50 0,40 W
39	V 1	0000000071573	NPN-SI-TRANSISTOR TO-18 -SIEMENS3BCY 59 VIII UCEO 45 V IC 0,2 A
40	V 2	0000000059312	PNP-SI-TRANSISTOR TO-18 -SIEMENS#BCY 79 VIII UCEO 45 V IC 0,2 A
41	V 3	0000000127429	NPN-SI-DARLINGTON-TRANSISTOR TO-218TIP 141 UCEO 80 V IC 10 A -TI-
42	V 4	0000000127430	PNP-SI-DARLINGTON-TRANSISTOR TO-218TIP 146 UCEO 80 V IC 10 -TI-
43	V 5	0000000071573	NPN-SI-TRANSISTOR TO-18 -SIEMENS3BCY 59 VIII UCEO 45 V IC 0,2 A
44	V 6	0000000059312	PNP-SI-TRANSISTOR TO-18 -SIEMENS#BCY 79 VIII UCEO 45 V IC 0,2 A
45	V 7	0000000127429	NPN-SI-DARLINGTON-TRANSISTOR TO-218TIP 141 UCEO 80 V IC 10 A -TI-
46	V 8	0000000127430	PNP-SI-DARLINGTON-TRANSISTOR TO-218TIP 146 UCEO 80 V IC 10 -TI-
47	V 9	0000000121471	SI-Z-DIODE 44-60 V 1,37 WZPY 47 5% -ITT-
48	V 10	0000000121471	SI-Z-DIODE 44-60 V 1,37 WZPY 47 5% -ITT-
49	V 11	0000000071828	SI-KLEINGLEICHRICHTERB 40 C 5000-3000 N -INTEC3
50	X 1	0000000071713	MESSERLEISTE 32-POL BF.B GUETEST.IIV 42 254-B 1200-B 641 -SIEMENS4





INHALT: Netzversorgung
CONTENTS: Power supply

348330-9044

Laufende Nr. - Art continuous no. - sort	Seite page	Beschreibung Description
09-1	1	Inhalt content
09-1	2	Änderungsübersicht revision overview
09-2	x	Teileliste parts list
09-3	x	Baugruppenzeichnung assembly group drawing
09-4	x	Stromlaufplan circuit diagram

DSM 9xx(A)				
TU HOCHSPANNUNG TU HIGH VOLTAGE	Netzversorgung Power supply	Kapitel Chapter	Unterkapitel Subchapter	Seite Page
		8.3	09-1	1
				ÄZ Rev
				0

ÄNDERUNGSÜBERSICHT: Netzversorgung

348330-9044

REVISION OVERVIEW: Power supply

Sach-Nr. Part-No.	ÄZ Rev.	ab from	Teil Part	ÄZ Rev	Beschreibung Description

DSM 9xx(A)

TU HOCHSPANNUNG
TU HIGH VOLTAGE

Netzversorgung
Power supply

Kapitel
Chapter

8.3

Unterkapitel
Subchapter

09-1

Seite
Page

2

ÄZ
Rev

0

TEILELISTE:
PARTS LIST:

Netzversorgung
Power supply

348330-9044
ÄZ/REV: a

Zeile Line	Kurzzeichen Code	Ident-Nr. Order-No.	Benennung / elektrische Werte / Hersteller Description / electrical ratings / manufacturer
1	C 1	0000000073158	TANTAL-ELKO 10 MF 35 VDC RA 10 PETR-4 10/35 +-20% -ROE4
2	C 2	0000000073158	TANTAL-ELKO 10 MF 35 VDC RA 10 PETR-4 10/35 +-20% -ROE4
3	C 3	0000000125402	KERAMIK-KOND 3300 PF 10% 100 VDC8121-100-W5R-332-K -ERIE#
4	C 4	0000000125505	KERAMIK-KOND CK 05 BX 103K QPL0,01 MF 10% 100 VDC MIL-C-11015
5	C 5	0000000053416	ELKO 1000 MF 40 VDC 16 X 30 FB 41 010-E 7108-T 000 -SIEMENS2
6	C 6	0000000053416	ELKO 1000 MF 40 VDC 16 X 30 FB 41 010-E 7108-T 000 -SIEMENS2
7	C 7	0000000120455	KERAMIK-KOND CK 05 BX 104 K BW QPL0,1 MF 10% 50 VDC MIL-C-11015
8	C 8	0000000120455	KERAMIK-KOND CK 05 BX 104 K BW QPL0,1 MF 10% 50 VDC MIL-C-11015
9	C 9	0000000120455	KERAMIK-KOND CK 05 BX 104 K BW QPL0,1 MF 10% 50 VDC MIL-C-11015
10	C 10	0000000120455	KERAMIK-KOND CK 05 BX 104 K BW QPL0,1 MF 10% 50 VDC MIL-C-11015
11	C 11	0000000120455	KERAMIK-KOND CK 05 BX 104 K BW QPL0,1 MF 10% 50 VDC MIL-C-11015
12	E 1	0000000137550	LEITERPLATTE STARR DOPPELSEITIG160 X 100 X 1,5 MM BESCHICHT.LACK
13	H 1	0000000125298	GAASP-LUMINESZENZDIODE ROT 6,1 MMLR 5160-F Q 62 703-Q 1361 -SIEMENS-
14	K 1	0000000123374	KLEINSCHALTRELAIS E 2 17,5-41,5VDCV 23 037-A 0005-A 401 -SIEMENS3
15	K 2	0000000123374	KLEINSCHALTRELAIS E 2 17,5-41,5VDCV 23 037-A 0005-A 401 -SIEMENS3
16	K 3	0000000123374	KLEINSCHALTRELAIS E 2 17,5-41,5VDCV 23 037-A 0005-A 401 -SIEMENS3
17	N 1	0000000128033	DUAL-OPERATIONAL-AMPLIFIER MOSTL 082 ACP -TI#
18	N 2	0000000123609	VOLTAGE TO FREQUENCY CONVERTER MOSVFC 32 KP DIL-PACKAGE -BURR BROWN-
19	N 3	0000000123865	SPANNUNGSREGLER +15 V 1 A TO-220 ABTDB 7815 T 0/+85 GRAD C -SIEMENS4
20	N 4	0000000125772	SPANNUNGSREGLER -15 V 1 A TO-220MYA 7915 C KC 0/+125 -TI#
21	N 5	0000000128682	SPANNUNGSREGLER TO-220 AB +5 V 1 ASG 7805 CP -SG3
22	R 1	0000000075582	MET-SCHICHTWID RN 55 C332 OHM 1% TK-50 0,40 W
23	R 2	0000000075646	MET-SCHICHTWID RN 55 C56,2 KOHM 1% TK-50 0,40 W
24	R 3	0000000075646	MET-SCHICHTWID RN 55 C56,2 KOHM 1% TK-50 0,40 W
25	R 4	0000000126728	MET-SCHICHTWID RN 55 C150 KOHM 1% TK-50 0,40 W
26	R 5	0000000127368	CERMET-TRIMM-POTI RJ 24 CX-104 QPL100 KOHM LIN 0,5 W MIL-R-22097
27	R 6	0000000127368	CERMET-TRIMM-POTI RJ 24 CX-104 QPL100 KOHM LIN 0,5 W MIL-R-22097
28	R 7	0000000075371	MET-SCHICHTWID RN 55 C8,25 KOHM 1% TK-50 0,40 W
29	R 8	0000000126728	MET-SCHICHTWID RN 55 C150 KOHM 1% TK-50 0,40 W
30	R 9	0000000075045	MET-SCHICHTWID RN 55 C10,0 KOHM 1% TK-50 0,40 W
31	R 10	0000000075047	MET-SCHICHTWID RN 55 C1 KOHM 1% TK-50 0,40 W
32	R 11	0000000075044	MET-SCHICHTWID RN 55 C221 OHM 1% TK-50 0,40 W
33	R 12	0000000075047	MET-SCHICHTWID RN 55 C1 KOHM 1% TK-50 0,40 W
34	R 13	0000000075367	MET-SCHICHTWID RN 55 C2,21 KOHM 1% TK-50 0,40 W
35	S 1	0000000076890	SCHIEBESCHALTER 2-POL UMC 42 315-A 60-A 25 -SIEMENS-
36	T 1	0000000138461	UEBERTRAGER 20 KHZ34 83 30-4410 -JELONNEK-
37	U 1	0000000122125	OPTO-KOPPLER CNY 17/IIQ 62 703-N 87 -SIEMENS3
38	U 2	0000000122125	OPTO-KOPPLER CNY 17/IIQ 62 703-N 87 -SIEMENS3
39	V 1	0000000070956	SI-DIODE1 N 4148 -AEG-TELEFUNKEN#
40	V 2	0000000070956	SI-DIODE1 N 4148 -AEG-TELEFUNKEN#
41	V 3	0000000070956	SI-DIODE1 N 4148 -AEG-TELEFUNKEN#
42	V 4	0000000073717	SI-DIODE 60 V 1 A1 N 4001 -ITT#
43	V 5	0000000071581	SI-GLEICHRICHTERB 80 C 800 SI -AEG-TELEFUNKEN3
44	V 6	0000000071573	NPN-SI-TRANSISTOR TO-18 -SIEMENS3BCY 59 VIII UCEO 45 V IC 0,2 A
45	V 7	0000000073717	SI-DIODE 60 V 1 A1 N 4001 -ITT#
46	V 8	0000000073717	SI-DIODE 60 V 1 A1 N 4001 -ITT#
47	X 1	0000000070658	MESSERLEISTE 64-POL ABGEW.GUETES.IIC 42 334-A 415-A 24 -SIEMENS6

