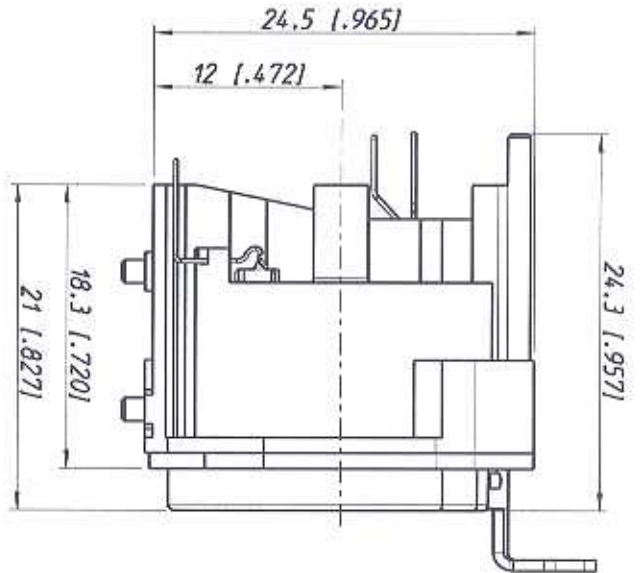
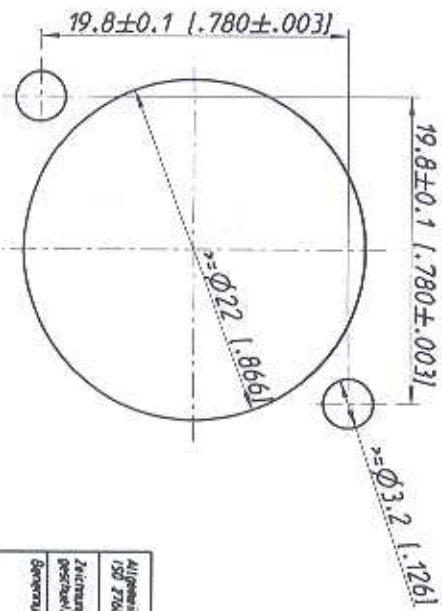
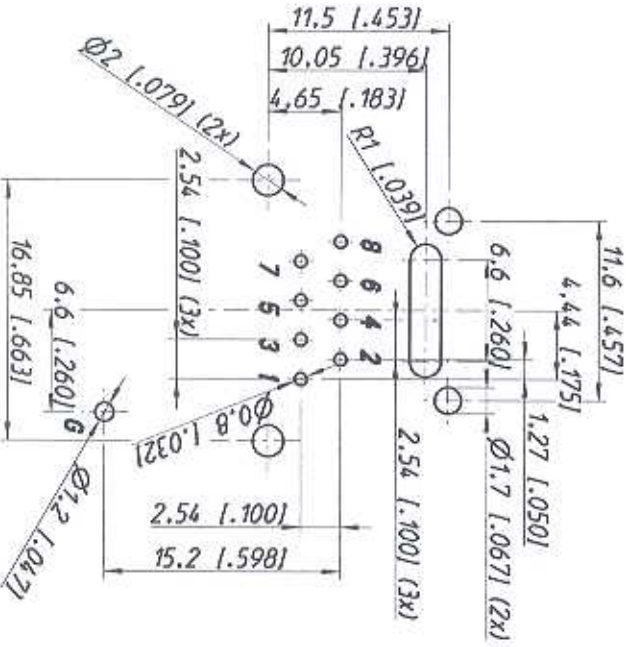
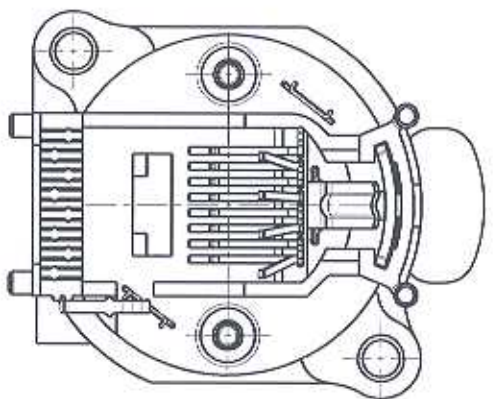


PCB-Layout
= contact arrangement seen
from backside (view to the very right)



Frontplattenausschnitt (Rueckseite)
Panel cut-out (rear side)



Allgemeine Daten SD 2768-44 Zeichnung unbenutzte Stellen beschriftet (DIN 341 K1)	Werkstoff KEIN MATERIAL	Massstab 3:1 IAB	Gezeichnet 27.01.04	Datum 27.01.04	Name Pyp
Benennung NE8FAV-SD			Freigegeben 13.05.04		Pyp
ENIG DUNGLUTTERBINDER / AUCHE FL-9494 SCHMANN			Aend.-Nr. 14-2004		Aend.-Index A
			Erteilt hier: 14-2004		Blatt 1 von 1 Bl.
					Zeichn.-Nr. ST-NE8FAV-SD