

Taster A0645

Miniaturtaster / Miniature Switch /
Mini-commutateur à touche

Besonderheiten	Features	Particularités
----------------	----------	----------------

Dieser Drucktaster für professionelle und semiprofessionelle Anwendung wurde speziell für die Anforderung der modernen Elektronik zur Eingabefunktion entwickelt. Ideal für die Reihen- und Flächenmontage.

Lötbarkeit:

Handlöten, 350°C für 3 sec
Wellenlöt-Kompatibilität, Max. Lötzeit und -temperatur: 260°C / 10sec

- Mikroschalterprinzip mit exaktem Schaltpunkt
- Schneidenlagerung
- mit Selbstreinigungseffekt
- Löt dicht
- in waschbarer, wasserdichter Ausführung IP 67 lieferbar
- Modularraster 2,54 mm
- Parallel stehende Tastenkappen durch speziellen Anschlag
- Patent 32 05389
- Umgebungstemperatur: -25°C to 85°C

This new push button for professional and semi-professional application designed specifically for the requirements of modern electronics for the input function. Ideal for in-line and surface mounting.

SOLDERABILITY:

Hand soldering, 350°C for 3 sec
Wave soldering compatible, Soldering Cycle Temp. 260°C / 10sec

- Microswitch principle with an exact switching point
- Cut storage
- with self-cleaning effect
- Solder-proof
- available in washable, waterproof design IP 67
- Modular grid 2.54 mm
- Parallel standing key caps by special stop
- Patent 32 05389
- Operating Temperature: -25°C to 85°C

Ce nouveau bouton-poussoir pour l'application professionnelle et semi-professionnelle conçue spécifiquement pour les besoins de l'électronique moderne pour la fonction d'entrée. Idéal pour en ligne et la surface de montage.

SOUDABILITE:

souder à la main, à 350°C pendant 3 sec
Soudage à la vague compatible, Soudure Temp. de cycle. 260°C / 10sec

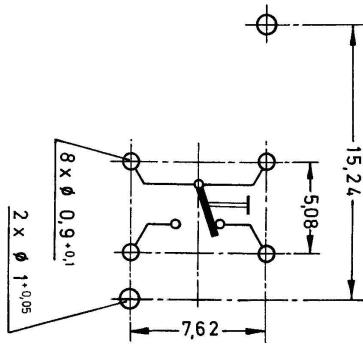
- Principe Microrupteur avec un point de commutation exacte
- stockage Cut
- Effet autonettoyant
- soudeure à l'épreuve
- disponible en lavable, étanche IP 67
- Grille modulaire 2,54 mm
- Parallèle keycaps debout par arrêt spécial
- Brevet 32 05389
- Temp. de fonctionnement: -25°C to 85°C

Elektrische Daten	Electrical Data	Données électriques	
Schaltspannung	Switching voltage	Tension de commande	24 V ~
Prüfspannung Kontakt - Kontakt	Test voltage (cont. - cont.)	Tension d'essai	150 V ~
Schaltstrom	Switching current	Courant de commutation	12 mA
Ruhestrom	Quiescent current	Courant permanent	120 mA ~
Schaltleistung	Switching power	Capacité de coupure	240 mW
Isolationswiderstand	Insulating resistance (cont. - cont.)	Résistance d'isolement cont. - cont.	> 10 ¹⁰ Ω
Durchgangswiderstand	Volume resistivity	Résistivité spécifique	< 20 mΩ
Kapazität Kontakt - Kontakt	Capacitance cont. - cont.)	Capacité contact - contact	< 1 pF

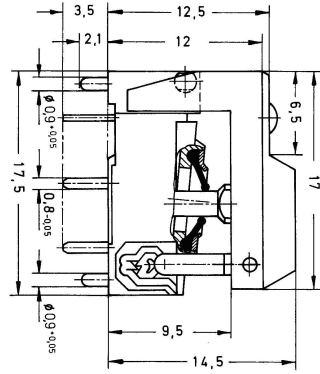
Mechanische Daten	Mechanical Data	Données mécaniques	
Arbeitshub	Operating stroke	Course de travail	2 mm
Überhub	Exceeding stroke	Excès de course	1 mm
Funktion	function	Fonctionnement	Umschalter / unterbrechend
Funktionsart	Method of operation	Mode de fonctionnement	Sprungkontakt
Prellzeit	Bouncing time	Temps de rebondissement	≤ 2 ms
Befestigung	Fastening	Fixation	über Lötstifte
Material	Material	Matériau	Polycarbonat
Kontakte	Contacts	Contacts	Cu Zn gal./Ag/Au
Kontaktwippe	Operating contact	Contacts d'exploitation	Cu Zn gal./Ag/Au
Lebensdauer	Life	Durée de vie	5 x 10 ⁶ Impuls
Betätigungskraft	Power of operation	Puissance d'action	≤ 2 N
Anschlüsse	Connections	Raccordements	Lötstifte über LP
Anwendungsklasse	Class of application	Classe d'application	HSF DIN 40040/ IP 67 DIN 40050

Einbaumaße:

Lochbild für Leiterplatte



Seitenansicht



Ansicht von unten

