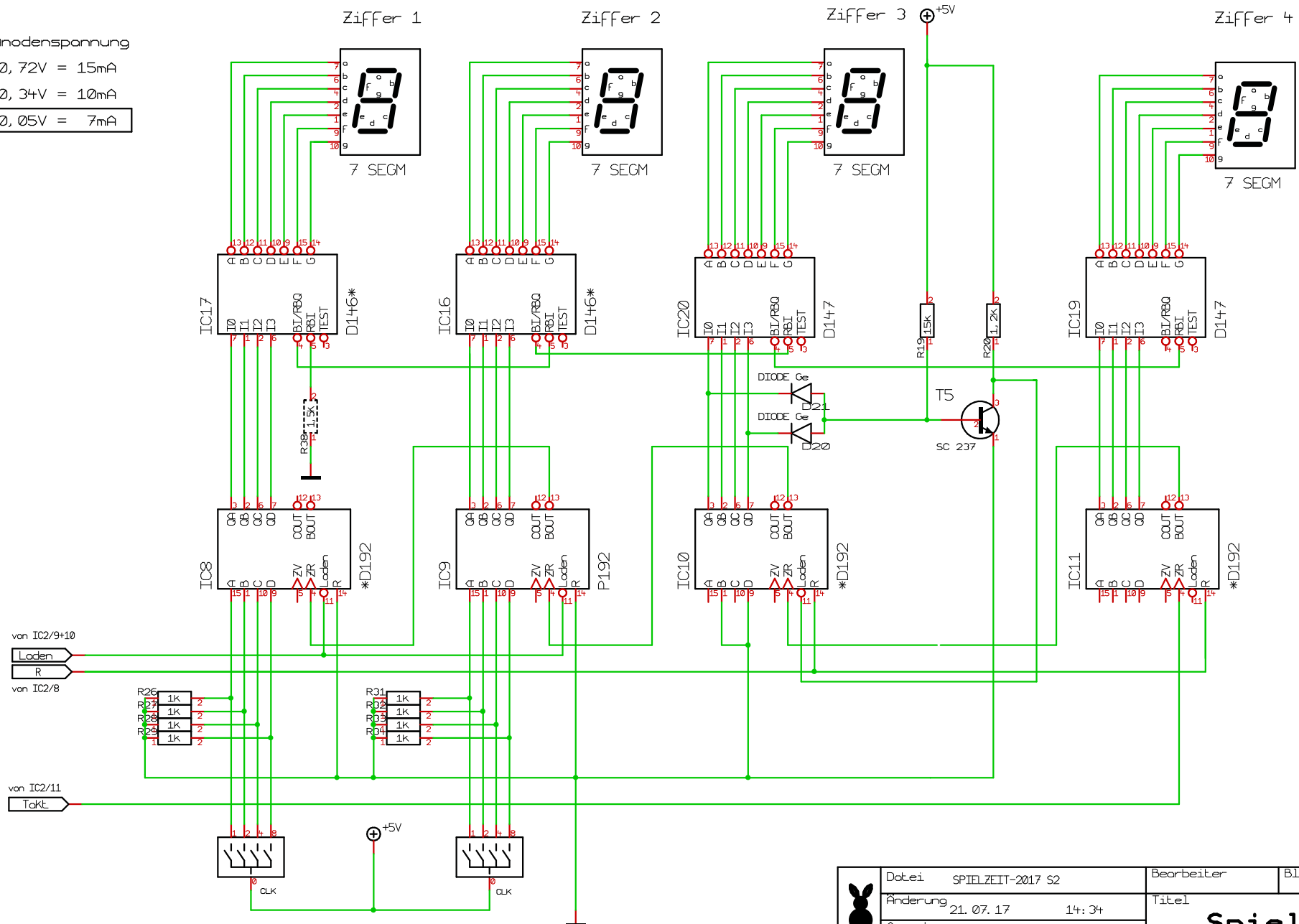



Anodenspannung

10,72V = 15mA

10,34V = 10mA

10,05V = 7mA



	Datei SPIELZEIT-2017 S2	Bearbeiter	Blatt: 2 von 2
	Änderung 21.07.17 14: 34	Titel <h1 style="margin: 0;">Spielzeit</h1>	
	Ausgabe 21.07.17 14: 38		