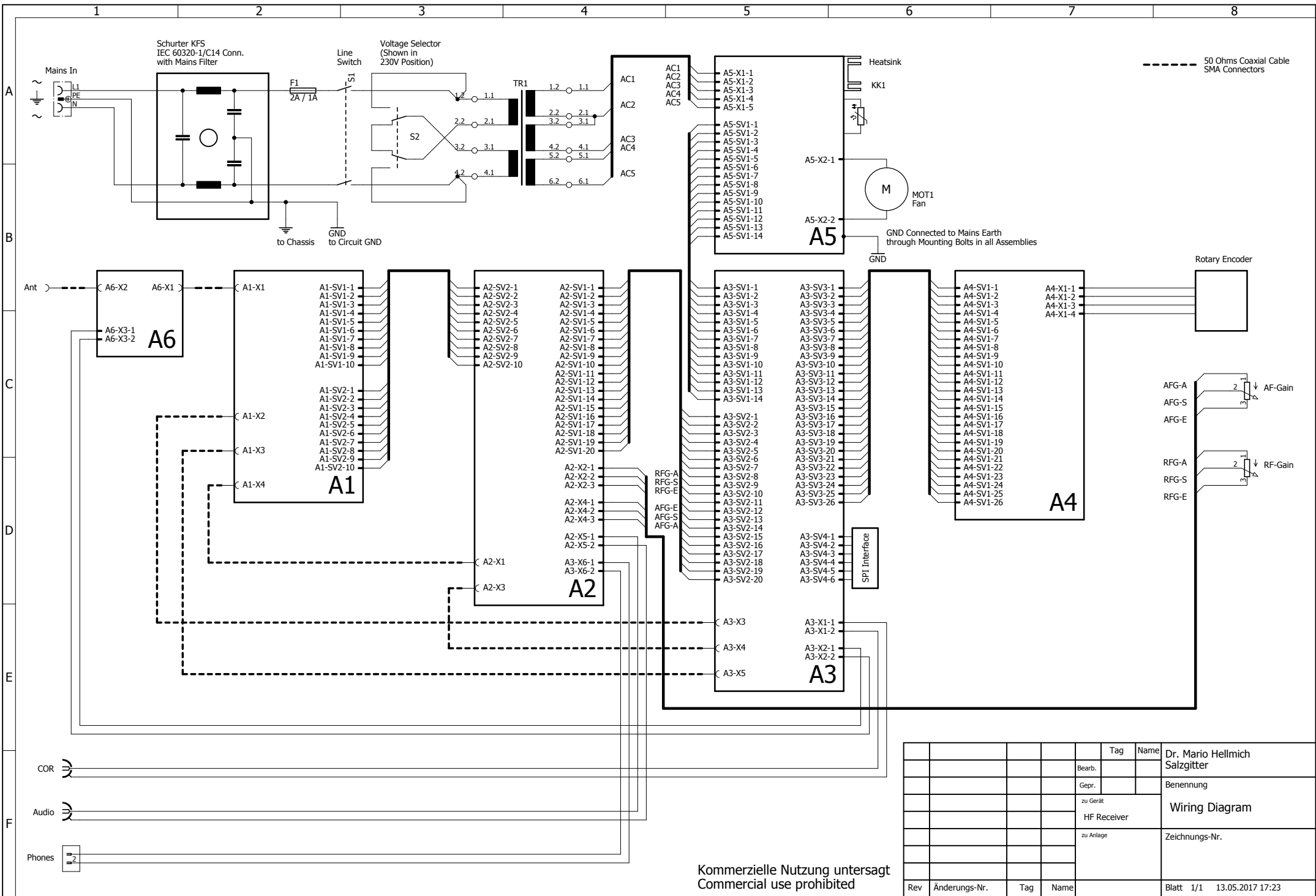


Kommerzielle Nutzung untersagt
Commercial use prohibited

				Tag	Name	Dr. Mario Hellmich
				Bearb.		Salzgitter
				Gepr.		Benennung
				zu Gerät		Signal Path Block Diagram
				zu Anlage		and Level Plan
						Zeichnungs-Nr.
Rev	Änderungs-Nr.	Tag	Name			Blatt 1/1 11.05.2017 23:29



Kommerzielle Nutzung untersagt
Commercial use prohibited

				Tag	Name	Dr. Mario Hellmich
				Bearb.		Salzgitter
				Gepr.		Benennung
				zu Gerät		Wiring Diagram
				HF Receiver		
				zu Anlage		Zeichnungs-Nr.
Rev	Änderungs-Nr.	Tag	Name			Blatt 1/1 13.05.2017 17:23

Assembly Connections Pin Assignment

Connection A1SV1 ↔ A2SV2	
Signal	Pins
GND	3, 4
+5V	5, 6
-5V	1, 2
GAIN-CTRL	10
BW1	7
BW2	8
BW3	9

10 Pin Header

Connection A1SV2 ↔ A2SV2	
Signal	Pins
GND	3, 4
+5V	5, 6
-5V	1, 2
GAIN-CTRL	10
BW1	7
BW2	8
BW3	9

10 Pin Header

Connection A2SV1 ↔ A3SV2	
Signal	Pins
GND	3, 4, 5, 6
+5V	7, 8
-5V	1, 2
+5V dig	9, 10
BWC1	11
BWC2	12
AGC-LONG	13
AGC-SHORT	14
AGC-ON	15
DET1	16
DET2	17
RSSI	18
GAIN-CTRL	19
GAIN-SET	20

20 Pin Header

Connection A2 ↔ Volume	
Signal	Pins
LEFT	1
WIPER	2
RIGHT	3

3 Pin Connector

Connection A2 ↔ Man. Gain	
Signal	Pins
LEFT	1
WIPER	2
RIGHT	3

3 Pin Connector

Connection A3SV3 ↔ A4SV1	
Signal	Pins
GND	14, 15
+5V dig	13
Segment A	1
Segment B	2
Segment C	3
Segment C	4
Segment D	5
Segment E	6
Segment F	7
Segment DP	8
MUX 0	9
MUX 1	10
MUX 2	11
MUX 3	12
Encoder A	16
Encoder B	17
SW Row 1	18
SW Row 2	19
SW Row 3	20
SW Row 4	21
SW Row 5	22
SW Col 1	23
SW Col 2	24
SW Col 3	25
SW Col 4	26

26 Pin Header

Connection A4 ↔ Encoder	
Signal	Pins
GND	2
+5V dig	1
Encoder A	3
Encoder B	4

4 Pin Connector

Connection A3SV1 ↔ A5SV1	
Signal	Pins
GND	3, 4, 5, 6, 7, 8, 9, 10
+5V	1, 2
-5V	11, 12
+5V dig	13, 14

14 Pin Header

Connection A3SV4 ↔ ISP	
Signal	Pins
+5V dig	2
GND	6
MISO	1
MOSI	4
SCK	3
RESET	5

6 Pin Header

Signal Decoding

Signal "Detection Mode Code"		
DET1	DET2	Designation
0	0	AM
0	1	USB
1	0	LSB
1	1	Mute

Signal "AGC xxxx"		
AGC-LONG	AGC-SHORT	Designation
0	0	AGC Hang
0	1	AGC Short
1	0	AGC Long
1	1	AGC Very Short

Signal "Bandwidth Code"		
BWC1	BWC2	Designation
0	0	BW3 Select
0	1	BW1 Select
1	0	BW2 Select
1	1	BW3 Select

Signal "AGC-ON"	
AGC-ON	Designation
0	Manual Gain Control
1	Auto Gain Control

Assemblies

- A1 Converter 1st and 2nd Mixer, IF Amplifier and Channel Filters
- A2 Demodulator/Audio Synchrodemodulator, RSSI, AGC, Audio Switching and Amplifier
- A3 Control and DDS Microprocessor Control, 1st and 2nd LO, BFO
- A4 Front Panel Display, Switches and Front Panel
- A5 Power Supply Regulator and Filter
- A6 Attenuator Switchable RF Input Attenuator, 0dB / 20dB

				Tag	Name	Dr. Mario Hellmich Salzgitter
				Bearb.		
				Gep.		Benennung Connector Pin Assignment and Control Signals
				zu Gerät		
					HF Receiver	Zeichnungs-Nr.
					zu Anlage	
Rev	Änderungs-Nr.	Tag	Name			Blatt 1/1 11.12.2016 23:04

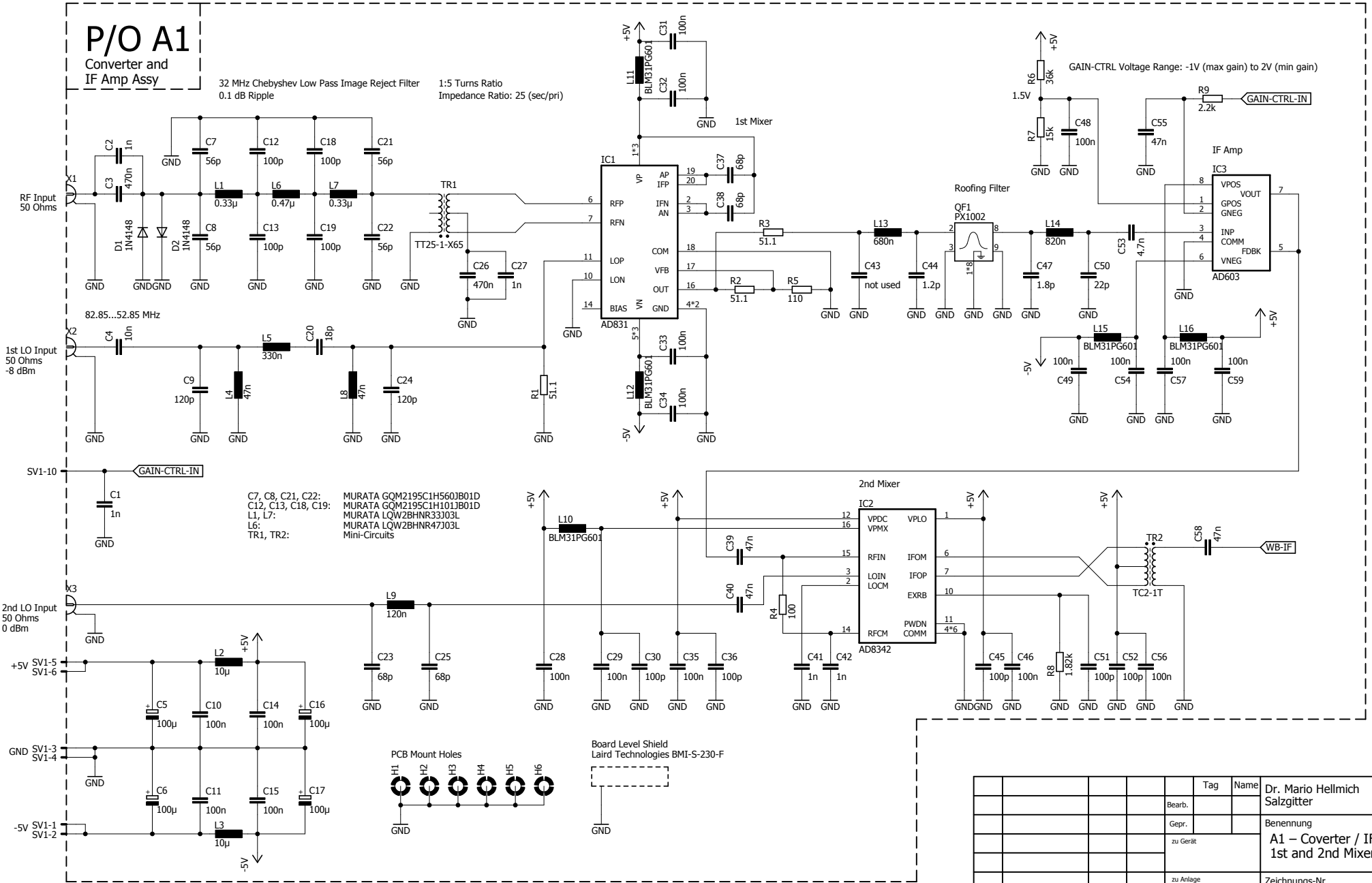
Kommerzielle Nutzung untersagt
Commercial use prohibited

P/O A1

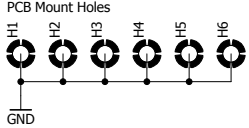
Converter and IF Amp Assy

32 MHz Chebyshev Low Pass Image Reject Filter
0.1 dB Ripple

1:5 Turns Ratio
Impedance Ratio: 25 (sec/pri)



C7, C8, C21, C22: MURATA GOM2195C1H560J801D
C12, C13, C18, C19: MURATA GOM2195C1H101J801D
L1, L7: MURATA LQW2BHNR33103L
L6: MURATA LQW2BHNR47103L
TR1, TR2: Mini-Circuits



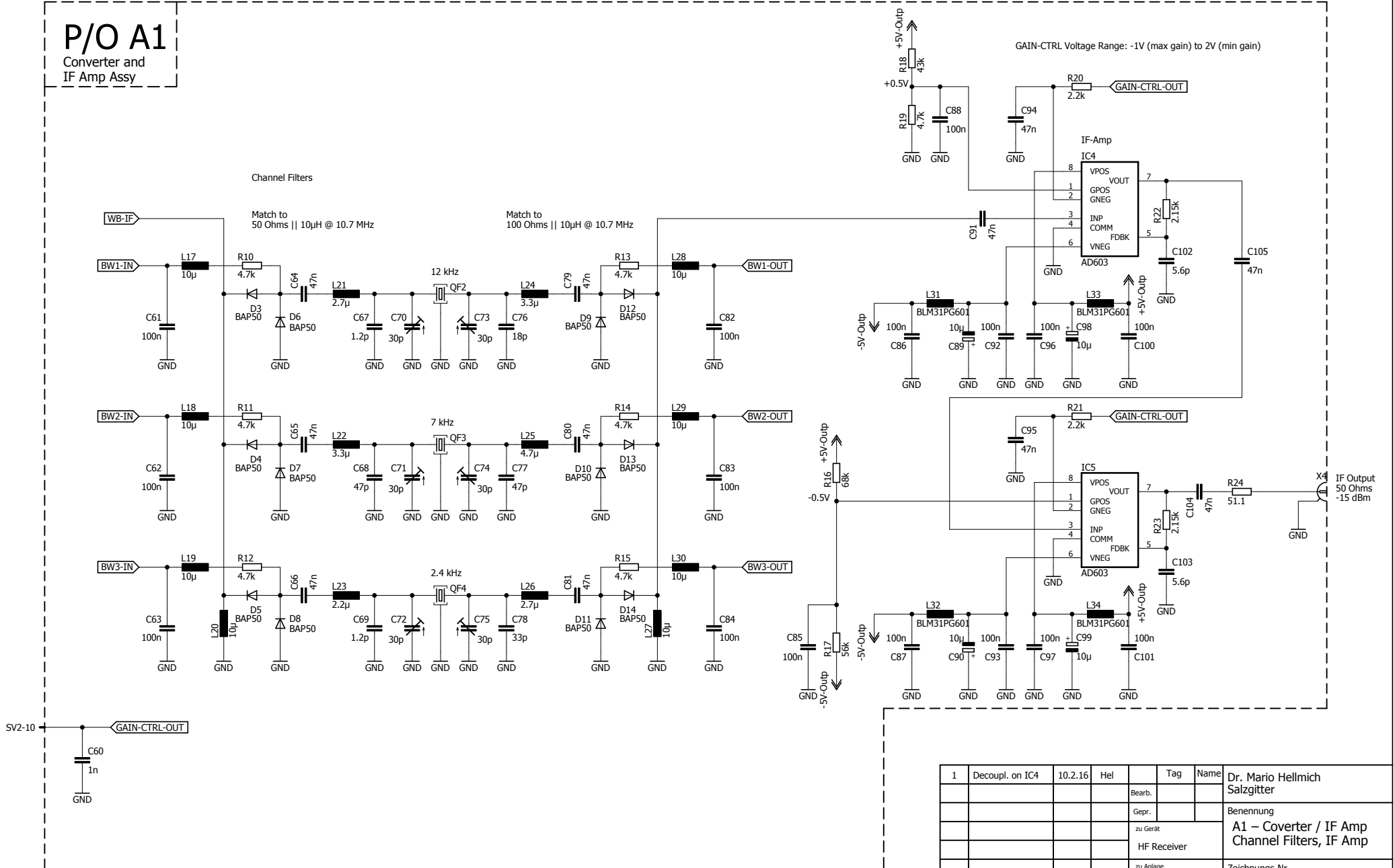
Board Level Shield
Laird Technologies BMI-S-230-F

Kommerzielle Nutzung untersagt
Commercial use prohibited

Rev	Änderungs-Nr.	Tag	Name	Tag	Name
					Dr. Mario Hellmich Salzgitter
					Benennung A1 – Coverter / IF Amp 1st and 2nd Mixer
					zu Anlage
					zu Gerät
					Bearb.
					Gepr.
					Zeichnungs-Nr.
					Blatt 1/3 29.03.2017 01:38

P/O A1

Converter and
IF Amp Assy



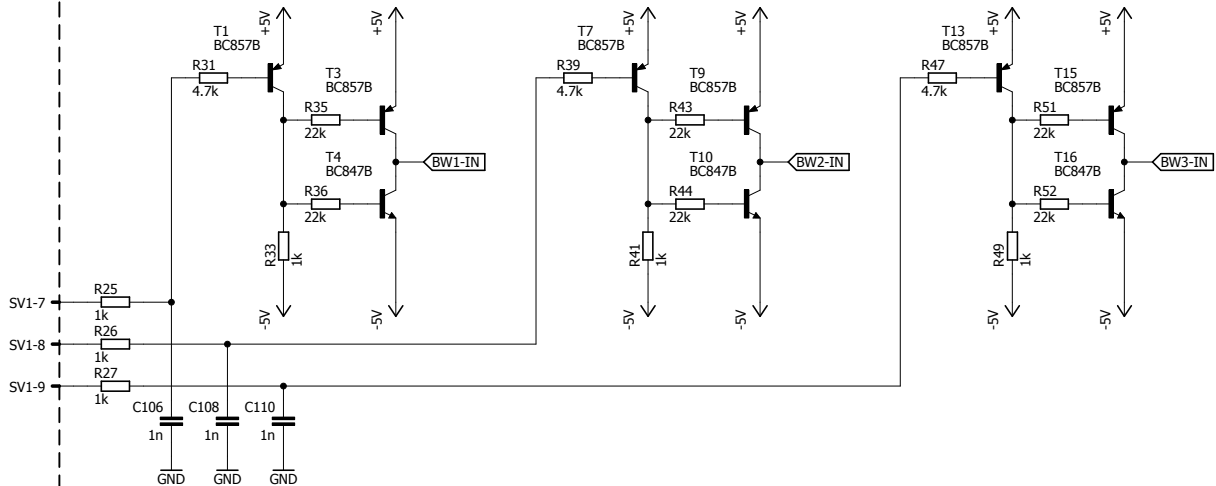
Kommerzielle Nutzung untersagt
Commercial use prohibited

1	Decoupl. on IC4	10.2.16	Hel	Tag	Name	Dr. Mario Hellmich Salzgitter
						Bearb.
						Gepr.
						zu Gerät
						HF Receiver
						zu Anlage
						Zeichnungs-Nr.
Rev	Änderungs-Nr.	Tag	Name			Blatt 2/3 29.03.2017 01:38

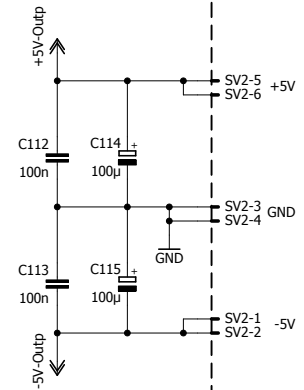
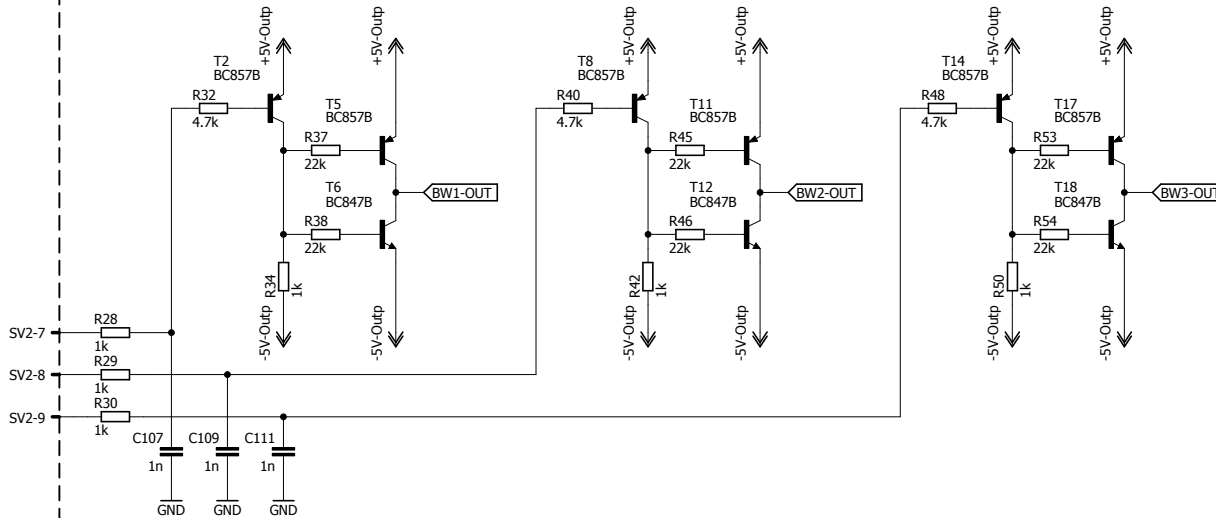
P/O A1

Converter and
IF Amp Assy

Bandwidth Select at Filter Input



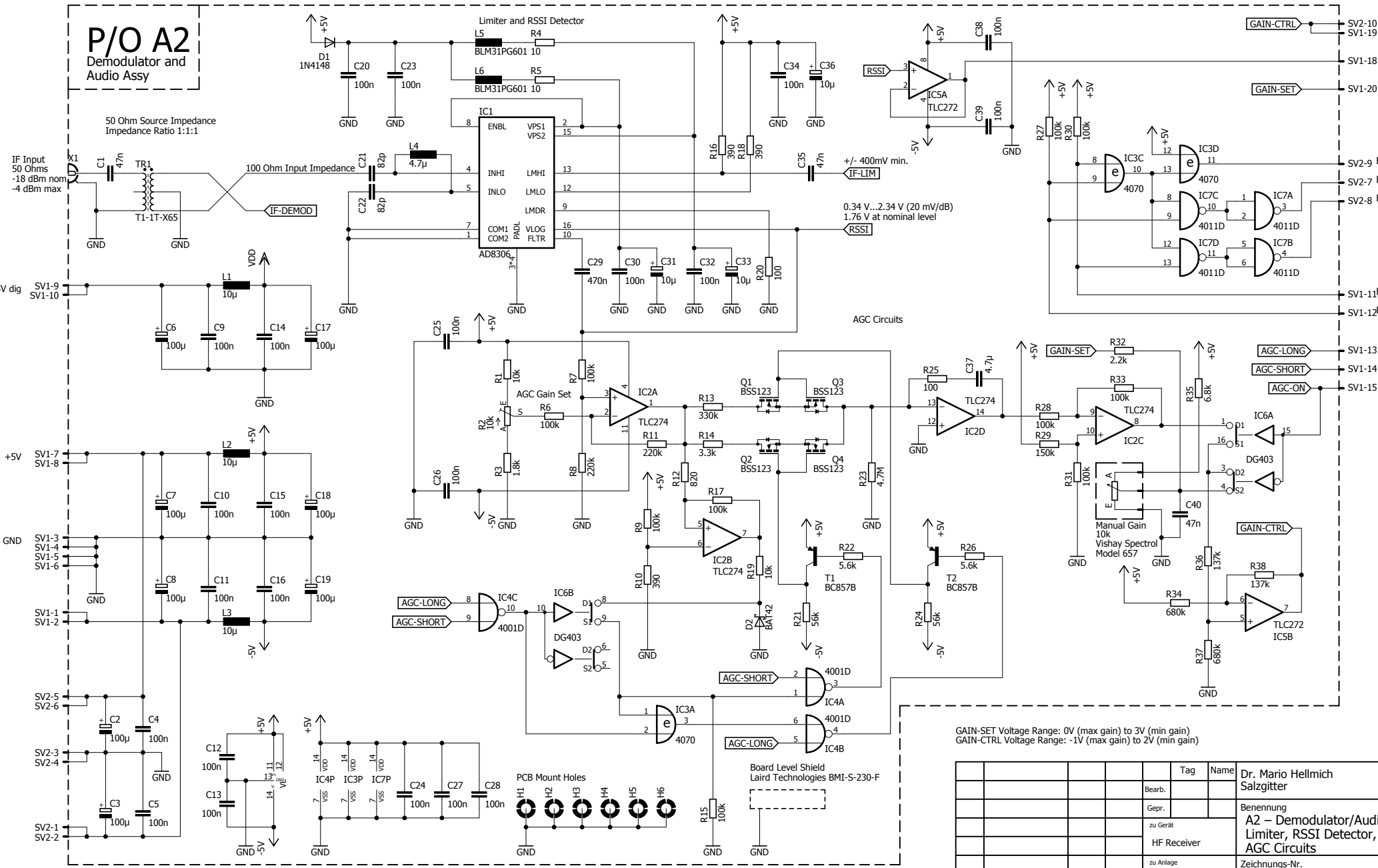
Bandwidth Select at Filter Output



Kommerzielle Nutzung untersagt
Commercial use prohibited

				Tag	Name	Dr. Mario Hellmich
				Bearb.		Salzgitter
				Gepr.		Benennung
				zu Gerät		A1 – Converter / IF Amp
				HF Receiver		Filter Selection Control
				zu Anlage		Zeichnungs-Nr.
Rev	Änderungs-Nr.	Tag	Name			Blatt 3/3 29.03.2017 01:38

P/O A2 Demodulator and Audio Assy



SV1: to Control Assy
SV2: to Converter Assy

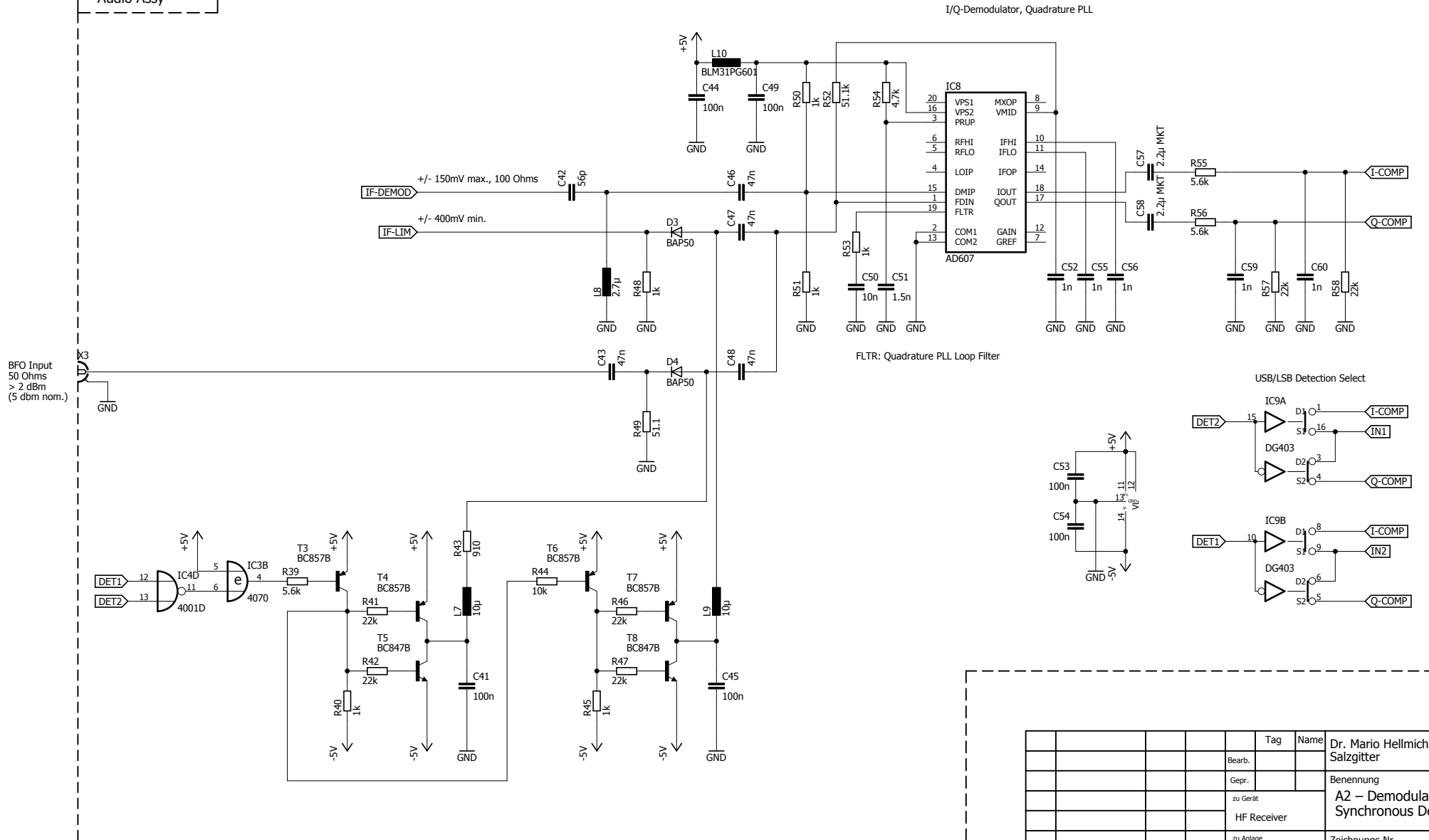
Kommerzielle Nutzung untersagt
Commercial use prohibited

GAIN-SET Voltage Range: 0V (max gain) to 3V (min gain)
GAIN-CTRL Voltage Range: -1V (max gain) to 2V (min gain)

Rev	Änderungs-Nr.	Tag	Name	Tag	Name
					Dr. Mario Hellmich Salzgitter
					Benennung A2 – Demodulator/Audio Limiter, RSSI Detector, AGC Circuits
					Zeichnungs-Nr.

P/O A2

Demodulator and Audio Assy

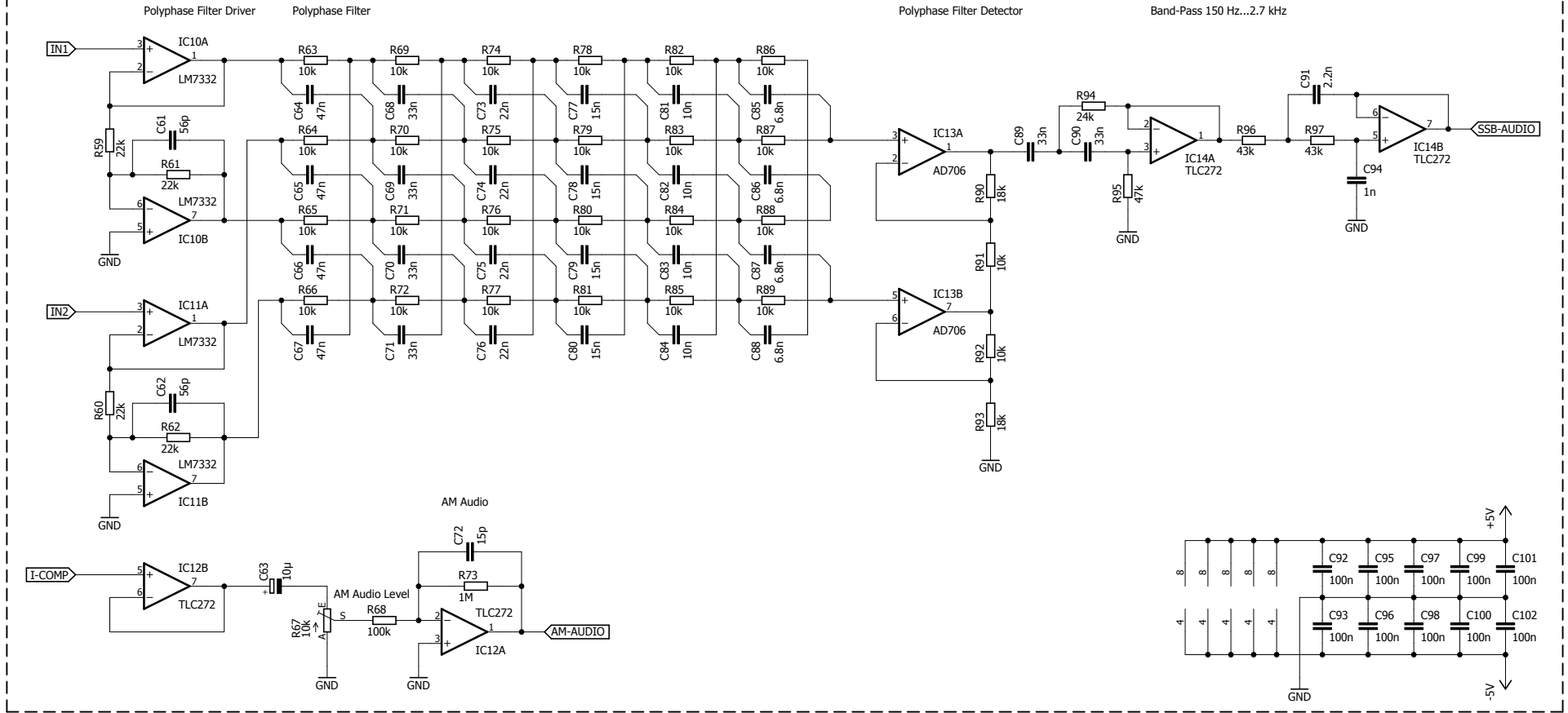


Kommerzielle Nutzung untersagt
Commercial use prohibited

				Tag	Name	Dr. Mario Hellmich
				Bearb.		Salzgitter
				Gepr.		Benennung
				zu Gerät		A2 – Demodulator/Audio
				HF Receiver		Synchronous Demodulator
				zu Anlage		Zeichnungs-Nr.
Rev	Änderungs-Nr.	Tag	Name			Blatt 2/4 11.12.2016 21:44

P/O A2

Demodulator and Audio Assy

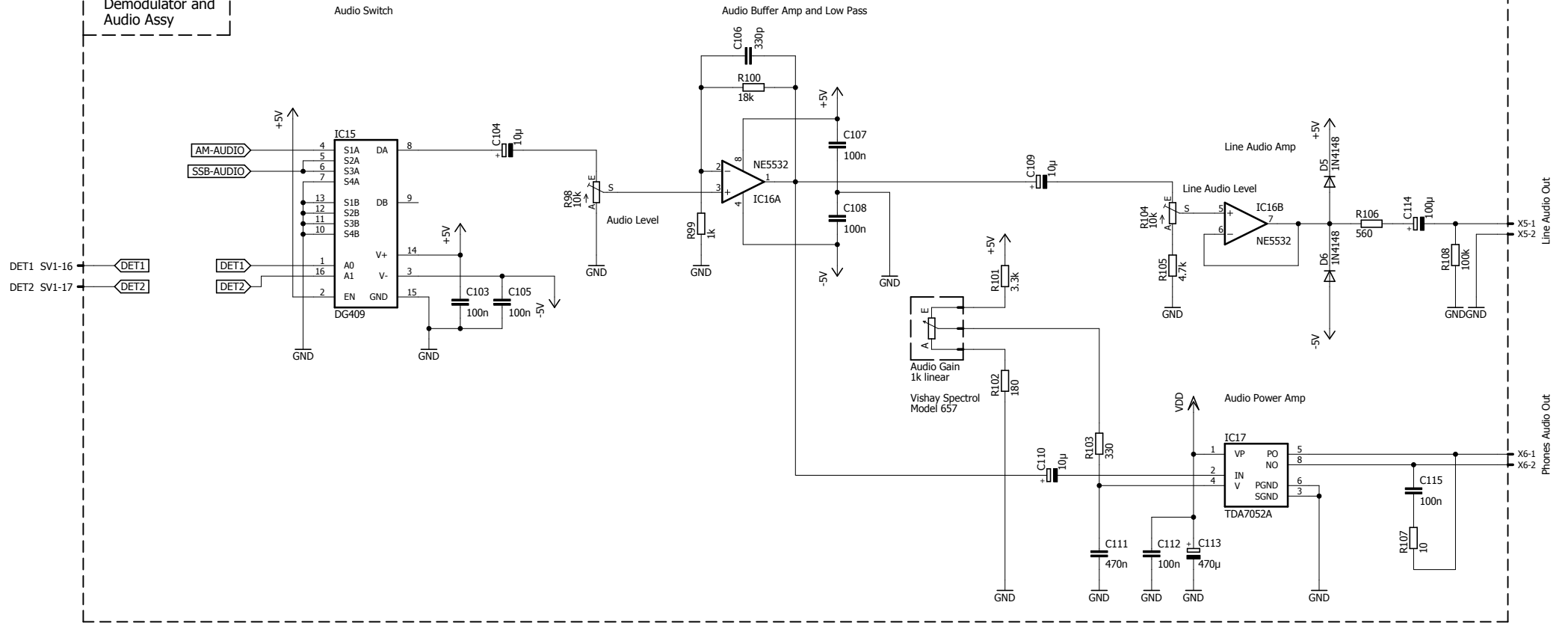


Kommerzielle Nutzung untersagt
Commercial use prohibited

				Tag	Name	Dr. Mario Hellmich Salzgitter
				Bearb.		
				Gepr.		
				zu Gerät		Benennung A2 – Demodulator/Audio Phase Shifter, SSB Detector
				zu Anlage		Zeichnungs-Nr.
Rev	Änderungs-Nr.	Tag	Name			Blatt 3/4 11.12.2016 21:44

P/O A2

Demodulator and Audio Assy

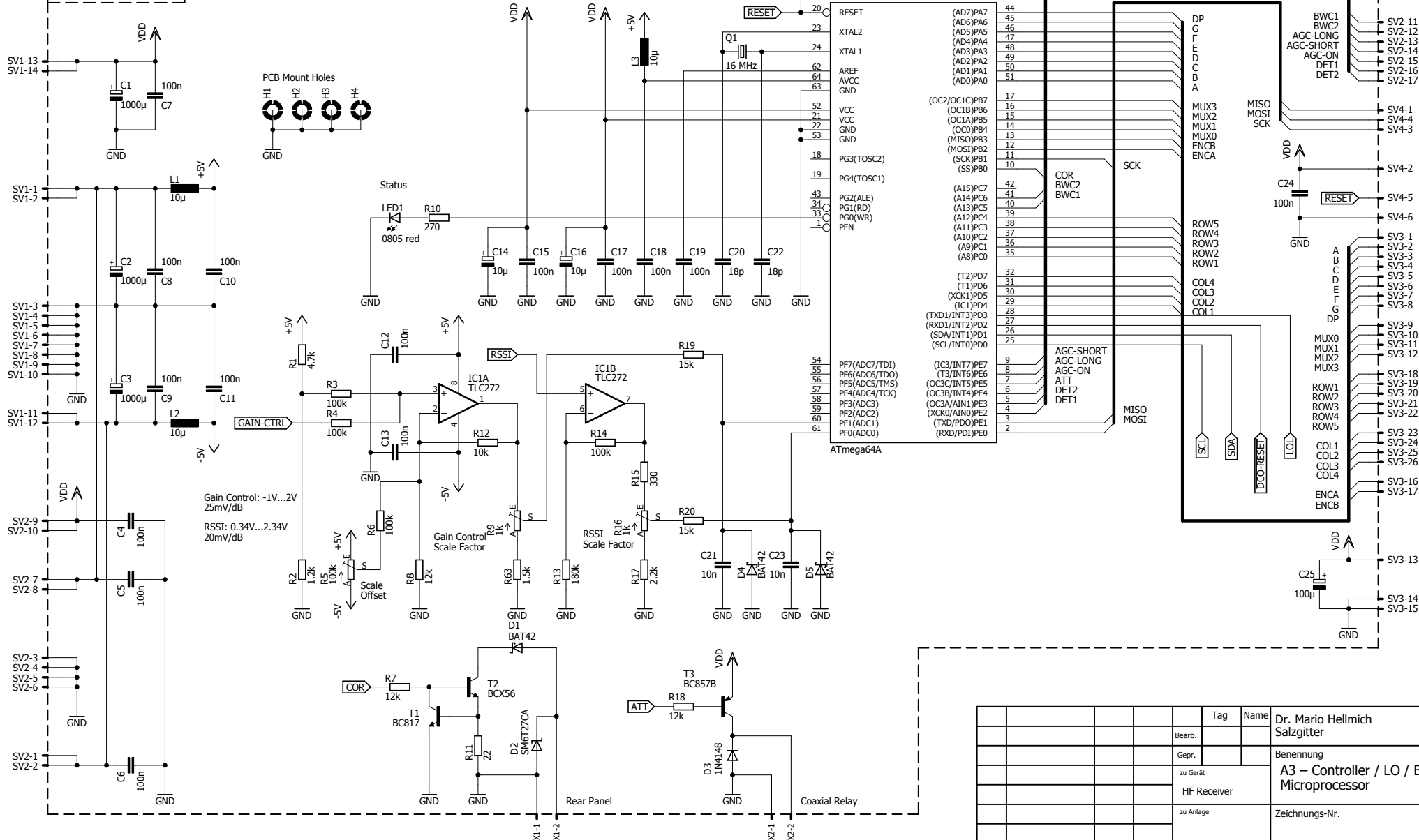


Kommerzielle Nutzung untersagt
Commercial use prohibited

				Tag	Name	Dr. Mario Hellmich Salzgitter
				Bearb.		
				Gep.		
				zu Gerät		Benennung A2 – Demodulator/Audio Audio Switch and Amp
				zu Anlage		Zeichnungs-Nr.
Rev	Änderungs-Nr.	Tag	Name			Blatt 4/4 11.12.2016 21:44

P/O A3

Controller, LO and BFO Assy



Rev	Änderungs-Nr.	Tag	Name	Tag	Name
					Dr. Mario Hellmich Salzgitter
					Benennung A3 – Controller / LO / BFO Microprocessor
					zu Gerät HF Receiver
					zu Anlage
					Zeichnungs-Nr.
					Blatt 1/3 15.04.2017 21:39

Kommerzielle Nutzung untersagt
Commercial use prohibited

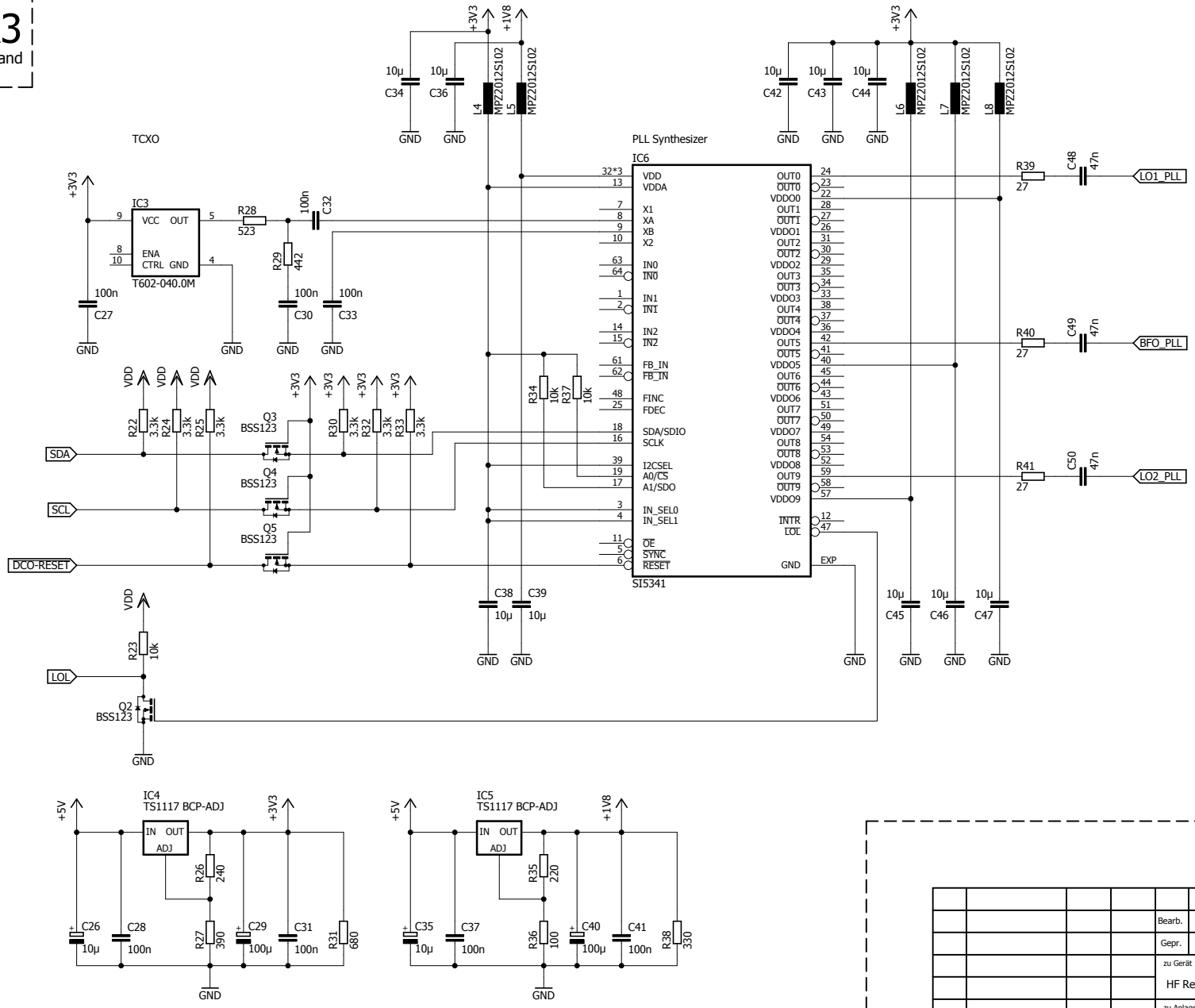
Open Collector Output,
max. 27 V, 30 mA

A
B
C
D
E
F

1 2 3 4 5 6 7 8

P/O A3

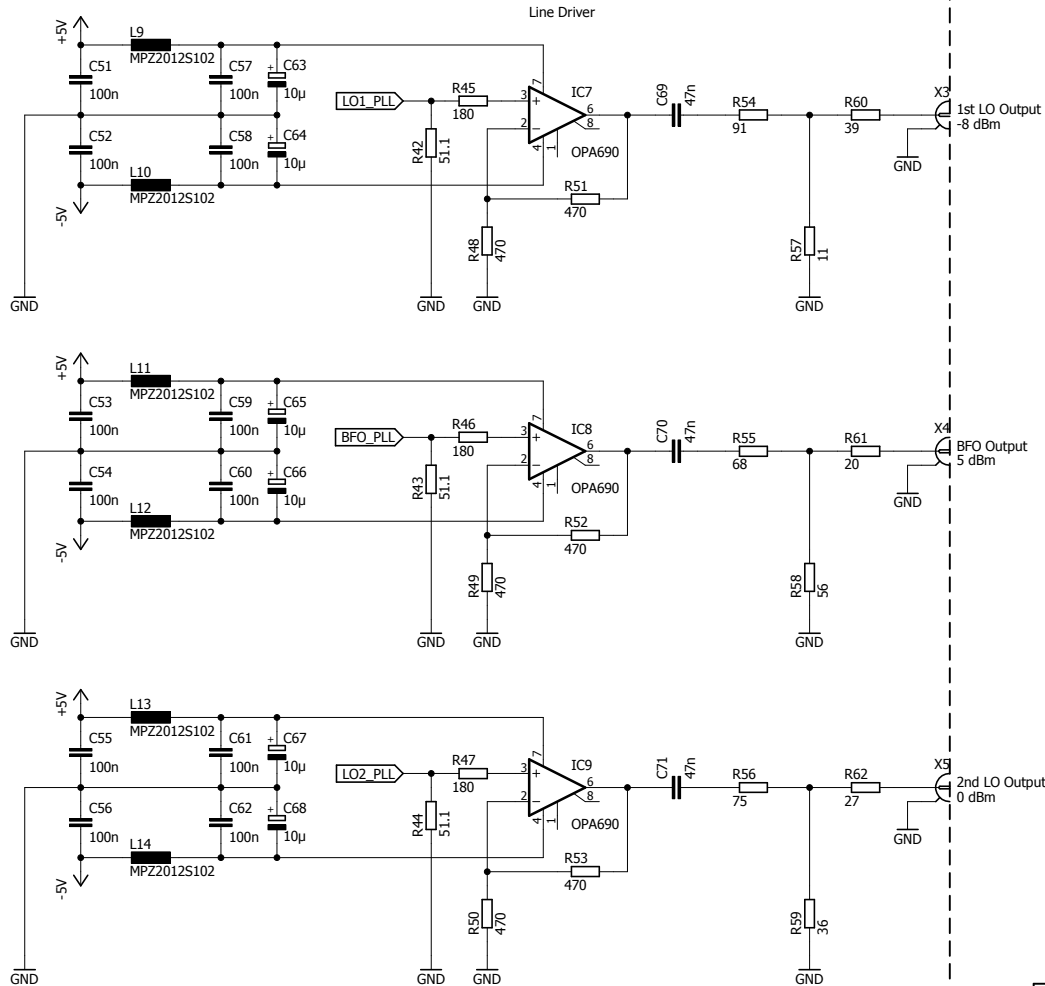
Controller, LO and
BFO Assy



Kommerzielle Nutzung untersagt
Commercial use prohibited

				Tag	Name	Dr. Mario Hellmich
			Bearb.			Salzgitter
			Gepr.			Benennung
					zu Gerät	A3 – Controller / LO / BFO
					HF Receiver	Synthesizer
					zu Anlage	Zeichnungs-Nr.
Rev	Änderungs-Nr.	Tag	Name			Blatt 2/3 15.04.2017 21:39

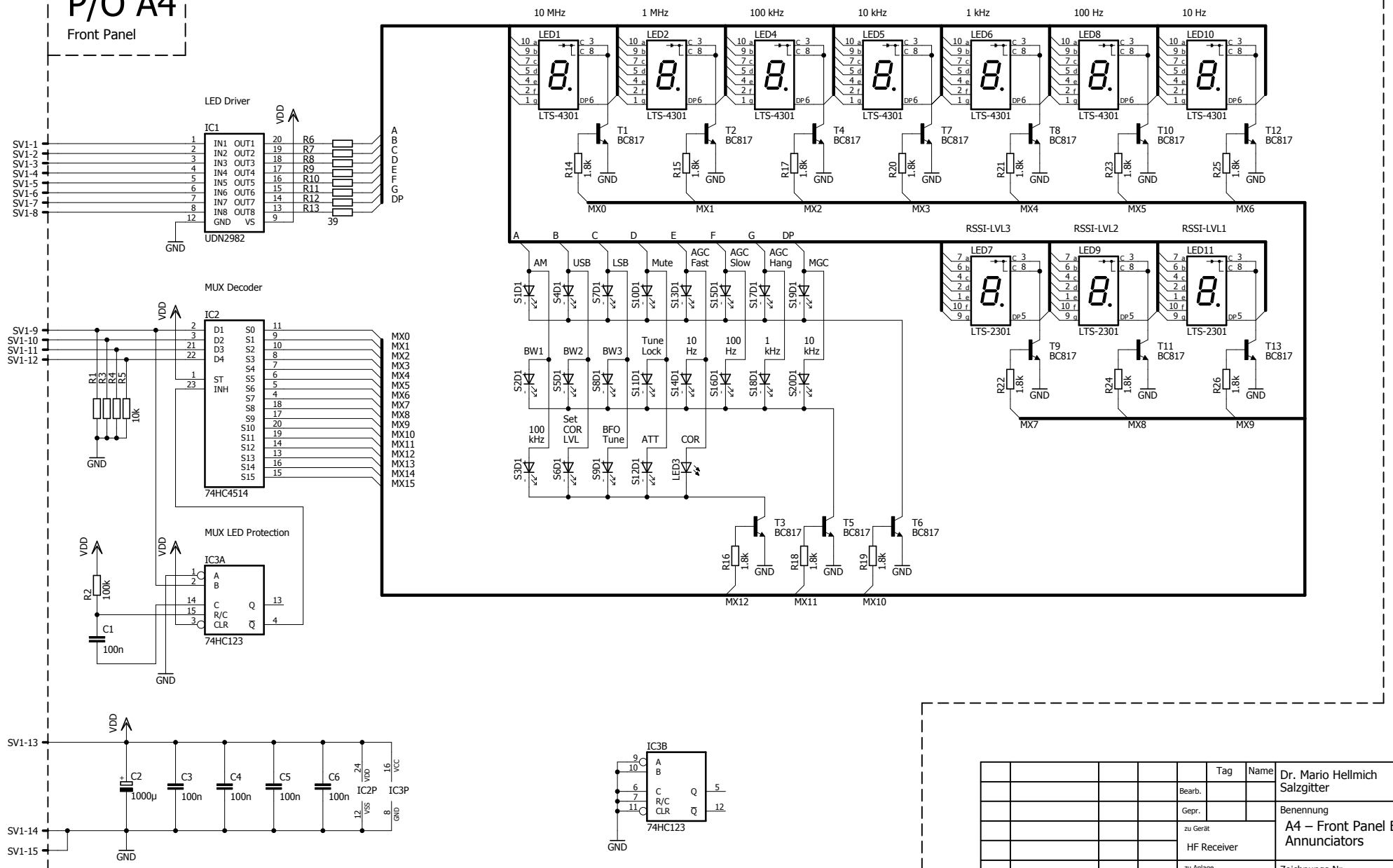
P/O A3
Controller, LO and
BFO Assy



Kommerzielle Nutzung untersagt
Commercial use prohibited

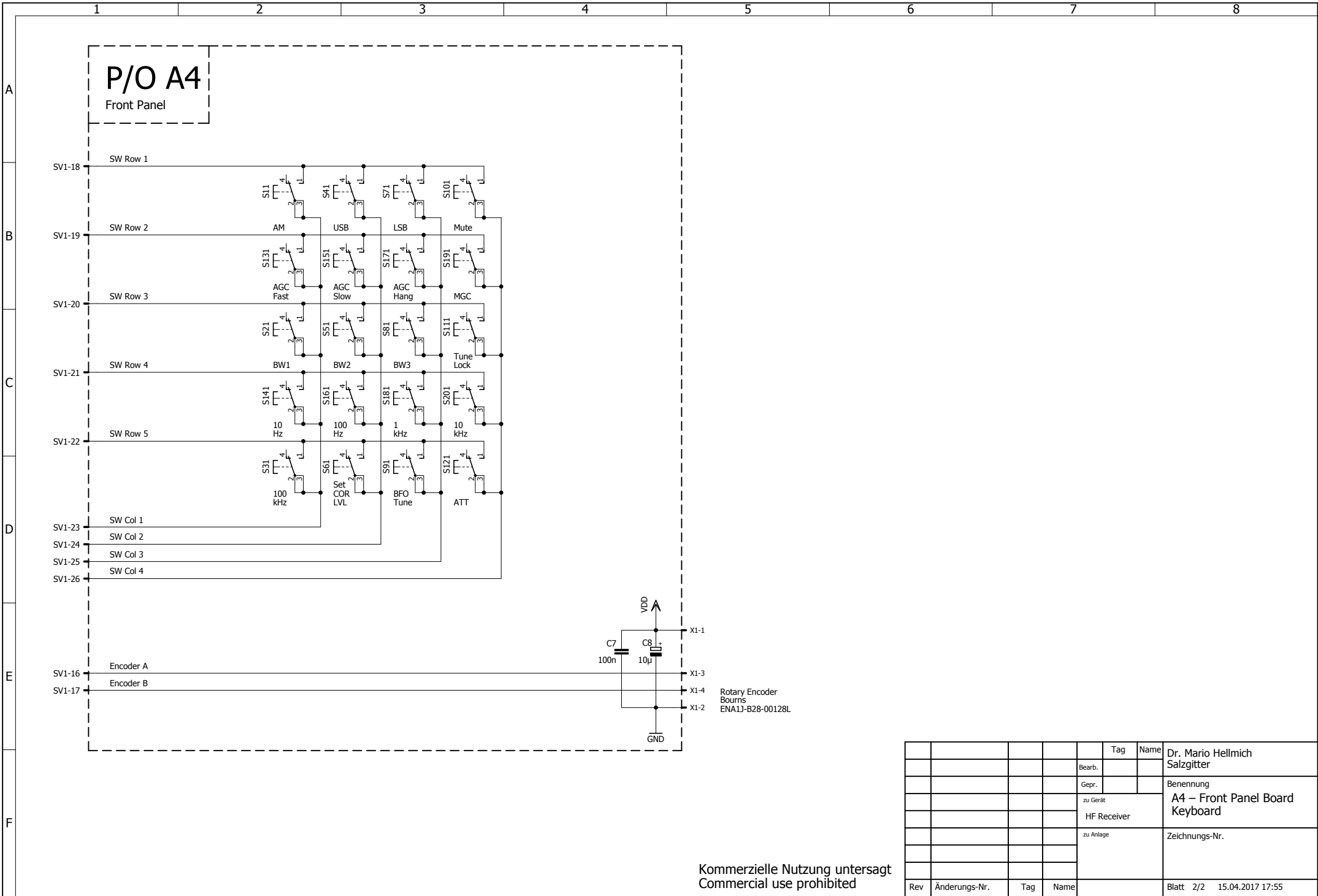
				Tag	Name	Dr. Mario Hellmich Salzgitter
				Bearb.		
				Gep.		Benennung A3 – Controller / LO / BFO Line Drivers
				zu Gerät		
				HF Receiver		
				zu Anlage		Zeichnungs-Nr.
Rev	Änderungs-Nr.	Tag	Name			Blatt 3/3 15.04.2017 21:39

P/O A4 Front Panel



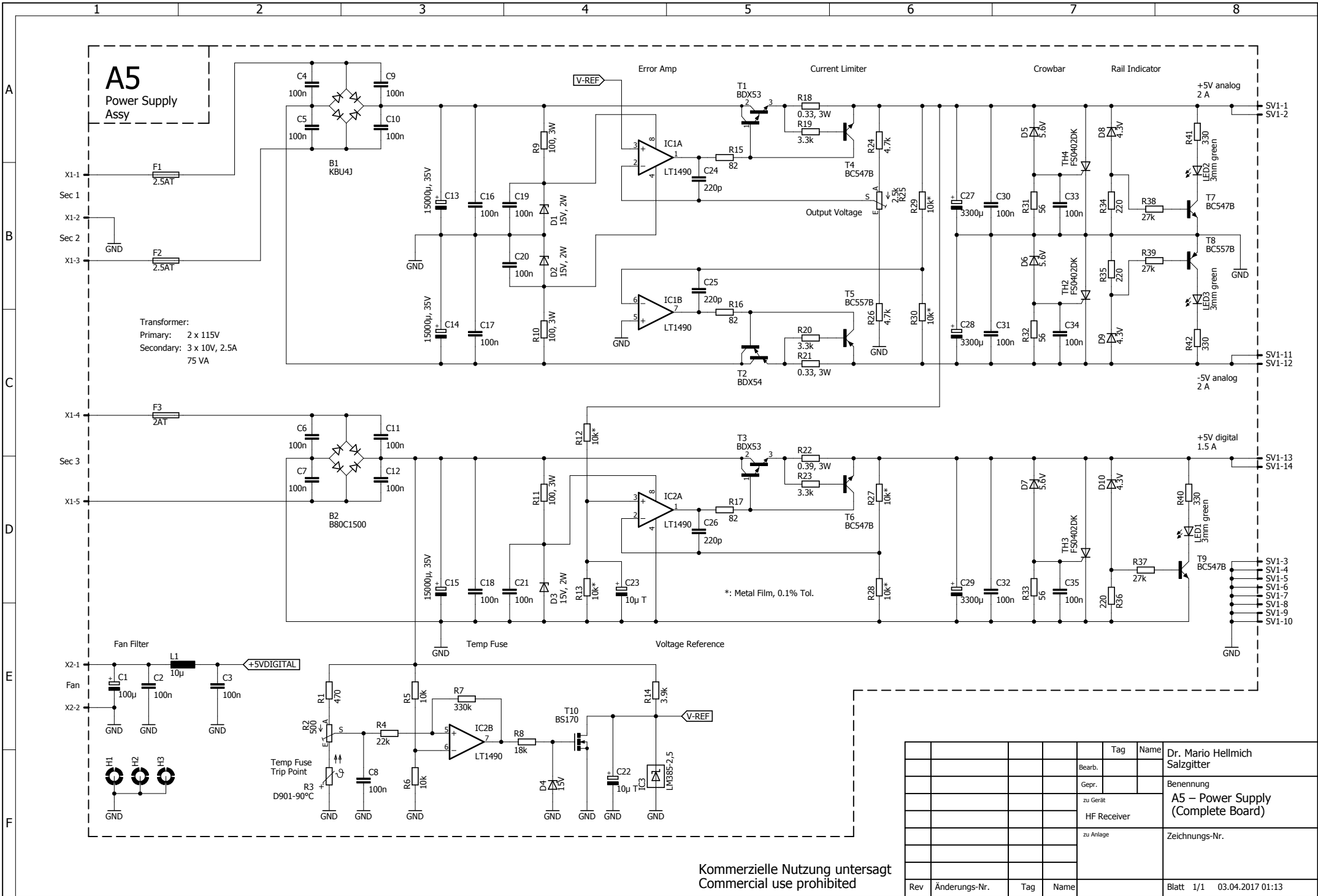
Kommerzielle Nutzung untersagt
Commercial use prohibited

				Tag	Name	Dr. Mario Hellmich Salzgitter
			Bearb.			Benennung
			Gep.			zu Gerät HF Receiver
						zu Anlage
						Zeichnungs-Nr.
Rev	Änderungs-Nr.	Tag	Name			Blatt 1/2 15.04.2017 17:55



Kommerzielle Nutzung untersagt
Commercial use prohibited

				Tag	Name	Dr. Mario Hellmich Salzgitter
				Bearb.		
				Gepr.		Benennung
				zu Gerät		A4 – Front Panel Board Keyboard
				zu Anlage		Zeichnungs-Nr.
Rev	Änderungs-Nr.	Tag	Name			Blatt 2/2 15.04.2017 17:55

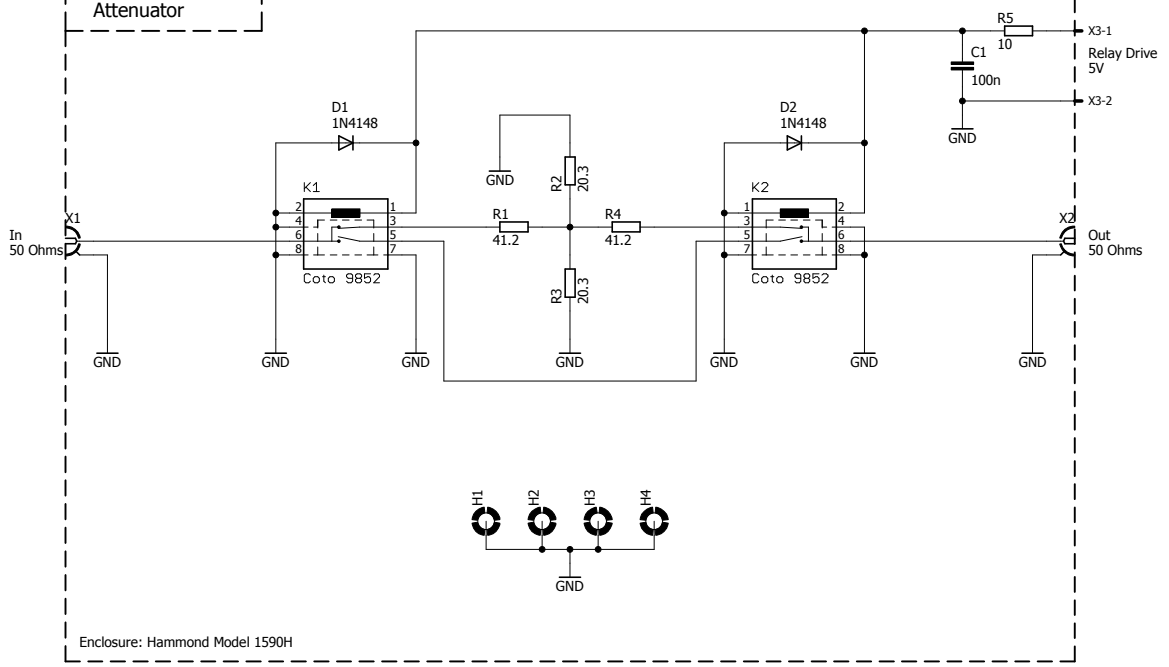


				Tag	Name	Dr. Mario Hellmich Salzgitter
				Bearb.		
				Gepr.		
				zu Gerät		Benennung A5 – Power Supply (Complete Board)
				HF Receiver		
				zu Anlage		Zeichnungs-Nr.
Rev	Änderungs-Nr.	Tag	Name			Blatt 1/1 03.04.2017 01:13

Kommerzielle Nutzung untersagt
 Commercial use prohibited

P/O A6

Switchable Attenuator



Kommerzielle Nutzung untersagt
Commercial use prohibited

				Tag	Name	Dr. Mario Hellmich
				Bearb.		Salzgitter
				Gepr.		Benennung
				zu Gerät		A6 – Switchable Attenuator 20 dB Attenuation
				HF Receiver		
				zu Anlage		Zeichnungs-Nr.
Rev	Änderungs-Nr.	Tag	Name			Blatt 1/1 11.05.2017 00:46