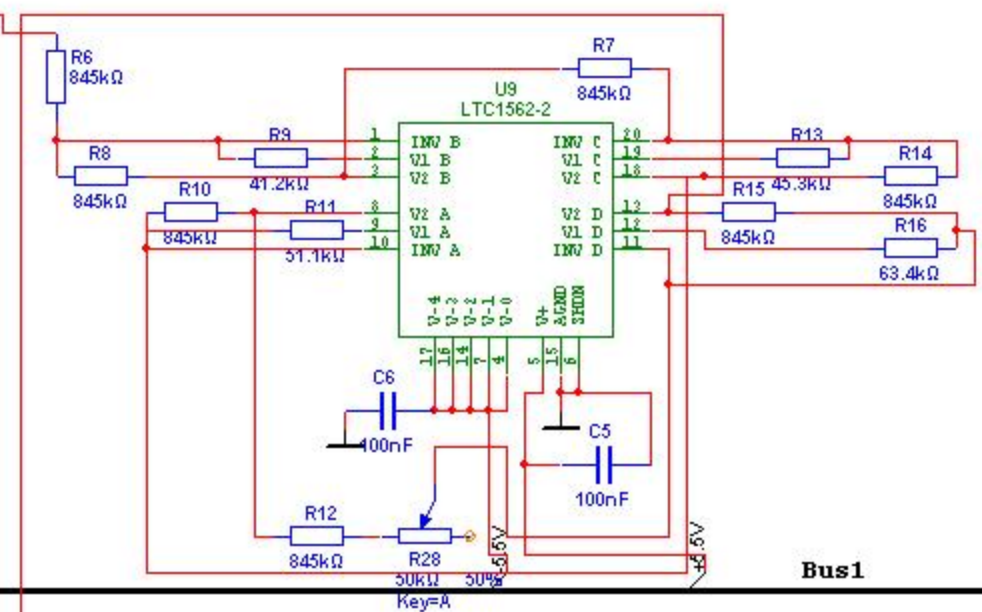


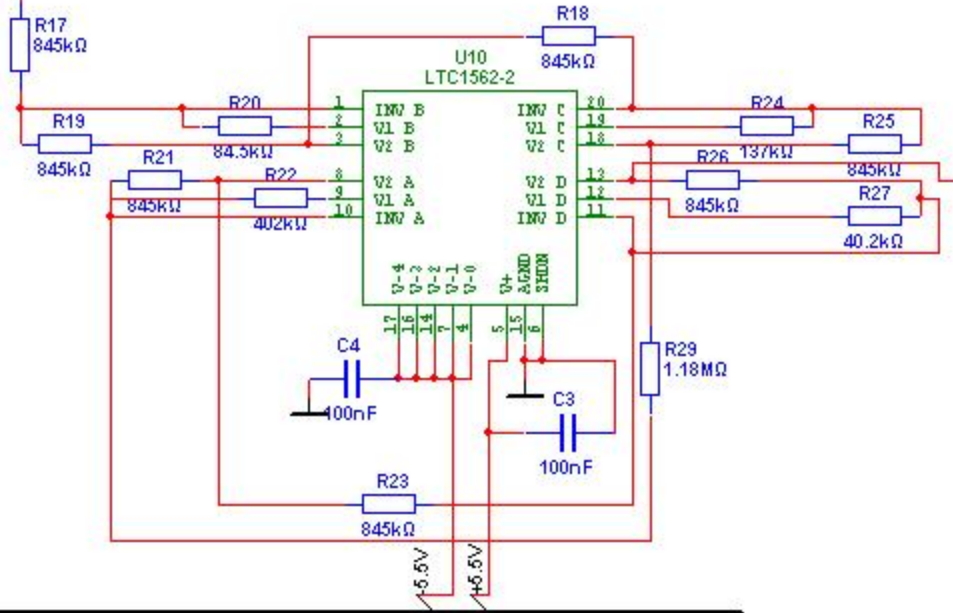
Eingangssignal



Bus1

BusI01

GROUND



Ausgang

