

# History

(Verbindung getrennt)

Getrennt

---

(Bauteil getauscht)

C12  
100nF  
(100pF)

---

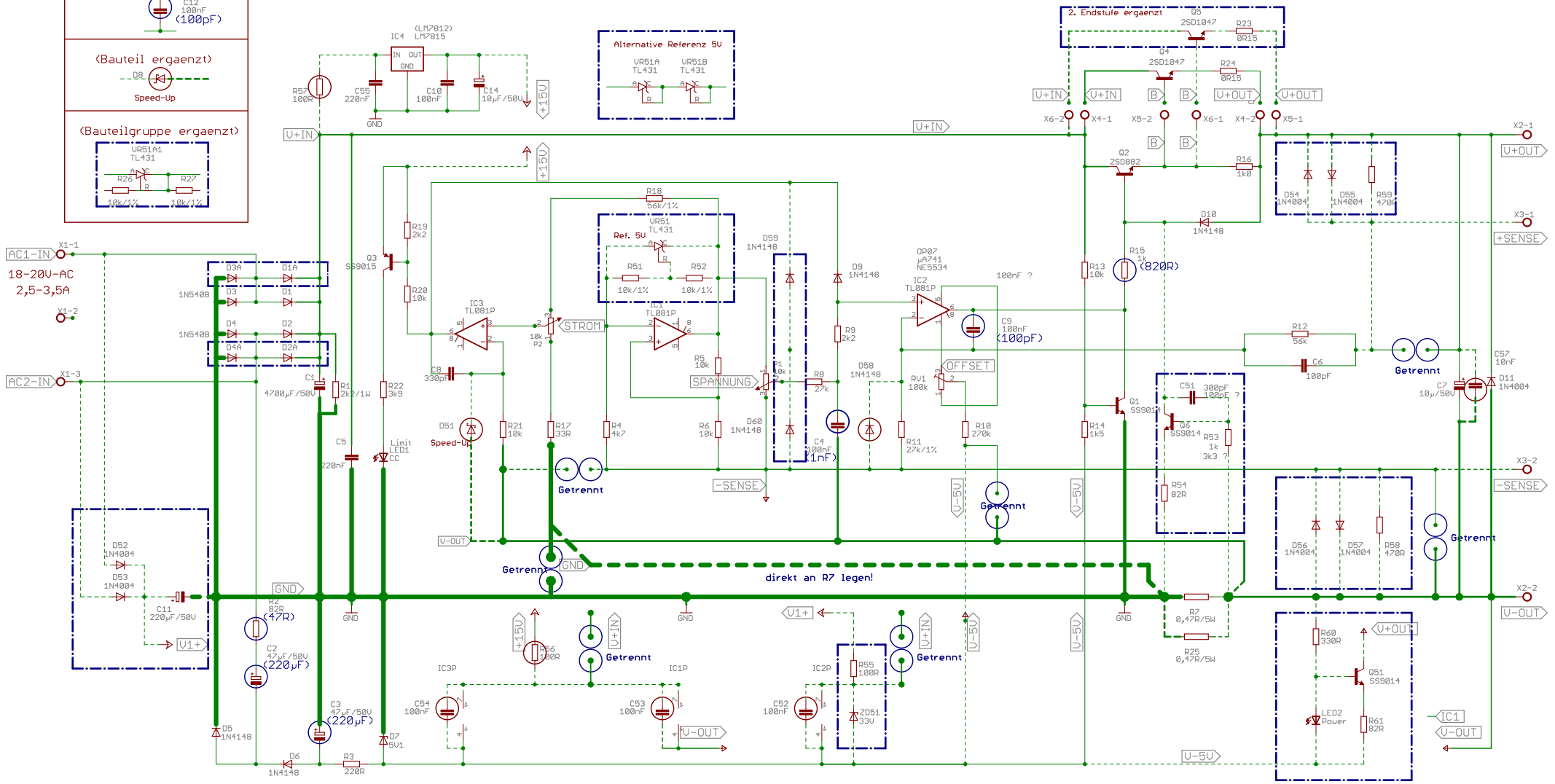
(Bauteil ergaenzt)

Speed-Up

---

(Bauteilgruppe ergaenzt)

UR51A1  
TL431



direkt an R7 legen!