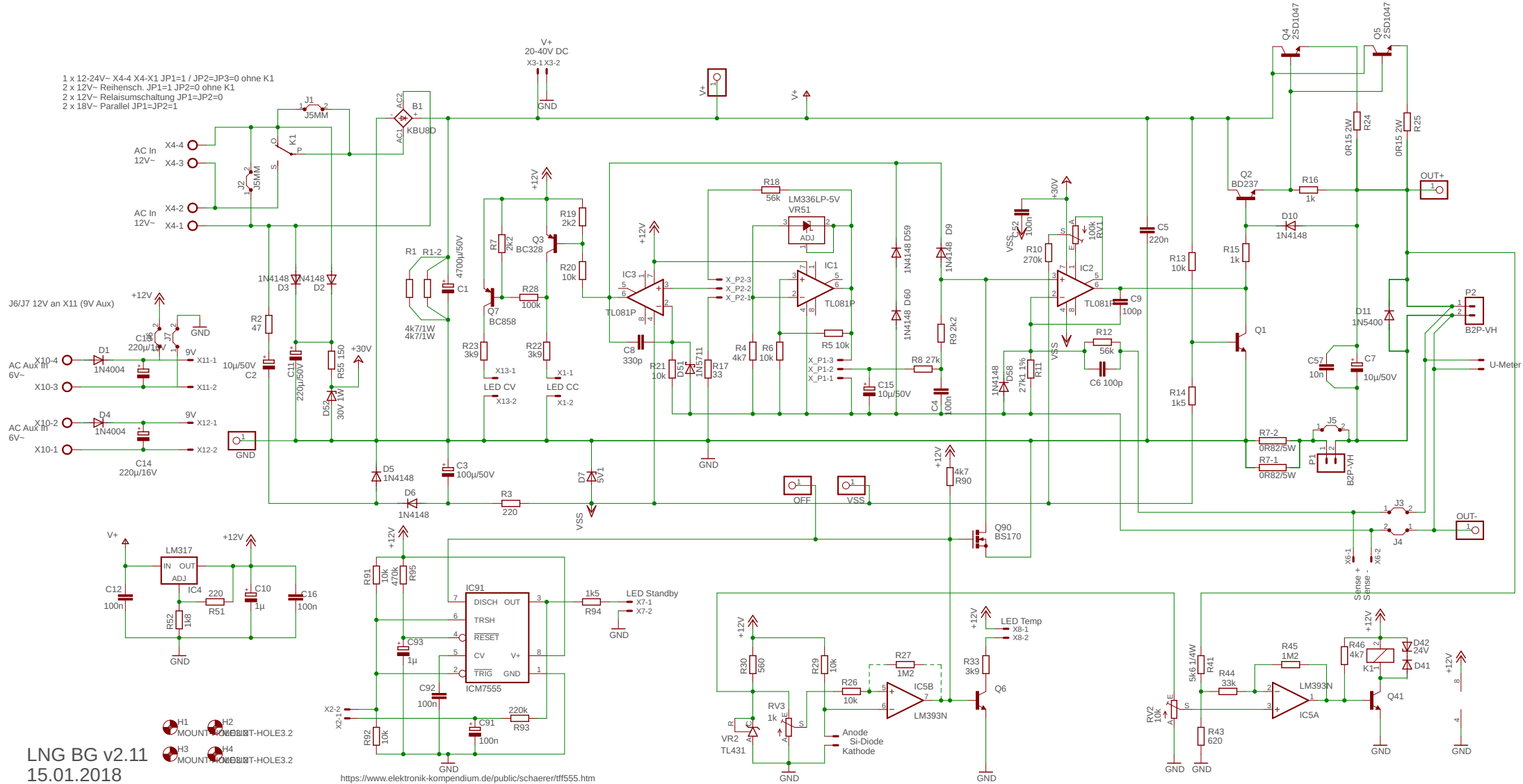


- 1 x 12-24V- X4-4 X4-X1 JP1=1 / JP2=JP3=0 ohne K1
- 2 x 12V- Reihensch. JP1=1 JP2=0 ohne K1
- 2 x 12V- Relaisumschaltung JP1=JP2=0
- 2 x 18V- Parallel JP1=JP2=1



LNG BG v2.11  
15.01.2018

<https://www.elektronik-kompodium.de/public/schaerer/tf555.htm>