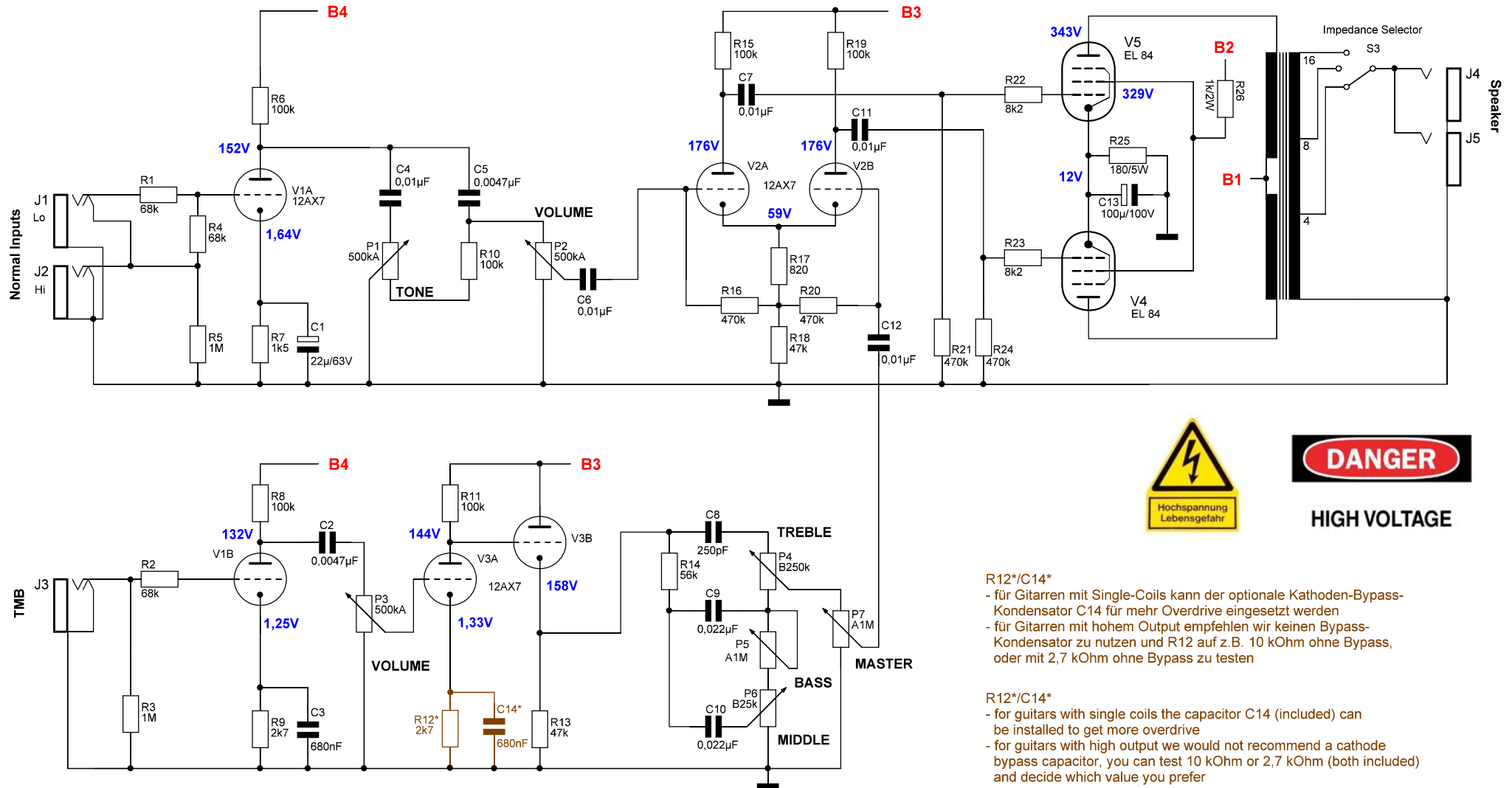


# TT 18 Watt TMB - Pre & Poweramp



HIGH VOLTAGE

### R12\*/C14\*

- für Gitarren mit Single-Coils kann der optionale Kathoden-Bypass-Kondensator C14 für mehr Overdrive eingesetzt werden
- für Gitarren mit hohem Output empfehlen wir keinen Bypass-Kondensator zu nutzen und R12 auf z.B. 10 kOhm ohne Bypass, oder mit 2,7 kOhm ohne Bypass zu testen

### R12\*/C14\*

- for guitars with single coils the capacitor C14 (included) can be installed to get more overdrive
- for guitars with high output we would not recommend a cathode bypass capacitor, you can test 10 kOhm or 2,7 kOhm (both included) and decide which value you prefer

### Notes:

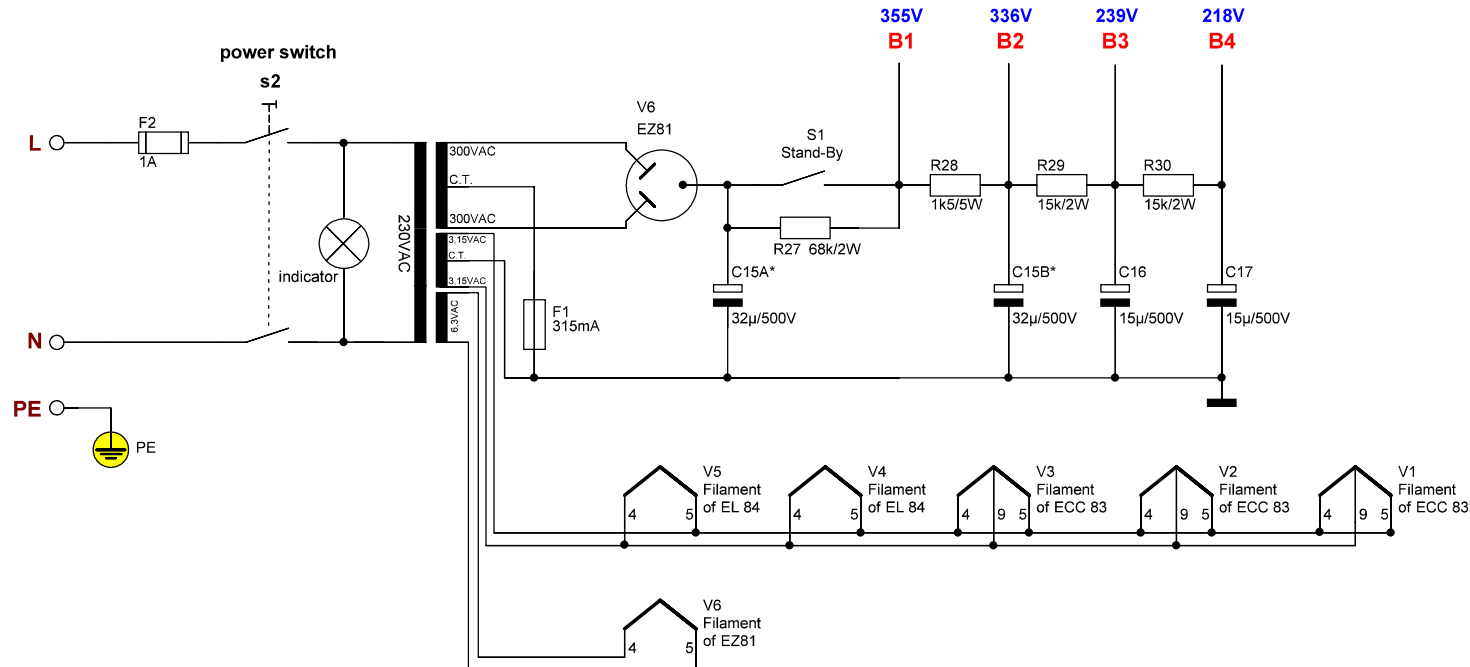
- all capacitors minimum rating of 400 V unless otherwise noted
- all resistors minimum rating of 0,5 W unless otherwise noted
- all voltages +- 10%

Copyright by Tube-Town GmbH

Nur für private, nicht kommerzielle Anwendung. Nachbau auf eigene Gefahr.  
Only for private, non commercial use. Build it at your own risk.

Änderungen		Datum	Name	Bezeichnung	Blattzahl:
Datum	Name	gez.:	11/17	TT-18W TMB Schematic 1/2	2
		gepr.:			Blatt-Nr.:
				Zeichnungs-Nr.:	20171130

# TT 18 Watt TMB - Powersupply



**DANGER**

**HIGH VOLTAGE**



\*C15A and C15B are together in one can cap

Notes:

- all capacitors minimum rating of 400 V unless otherwise noted
- all resistors minimum rating of 0,5 W unless otherwise noted
- all voltages +- 10%

Copyright by Tube-Town GmbH  
 Nur für private, nicht kommerzielle Anwendung. Nachbau auf eigene Gefahr.  
 Only for private, non commercial use. Build it at your own risk.

Änderungen		Datum	Name	Bezeichnung	Blattzahl:
Datum	Name	gez.:	11/17	TT-18W TMB Schematic 2/2	2
		gepr.:			Blatt-Nr.:
				Zeichnungs-Nr.:	1
				20171130	