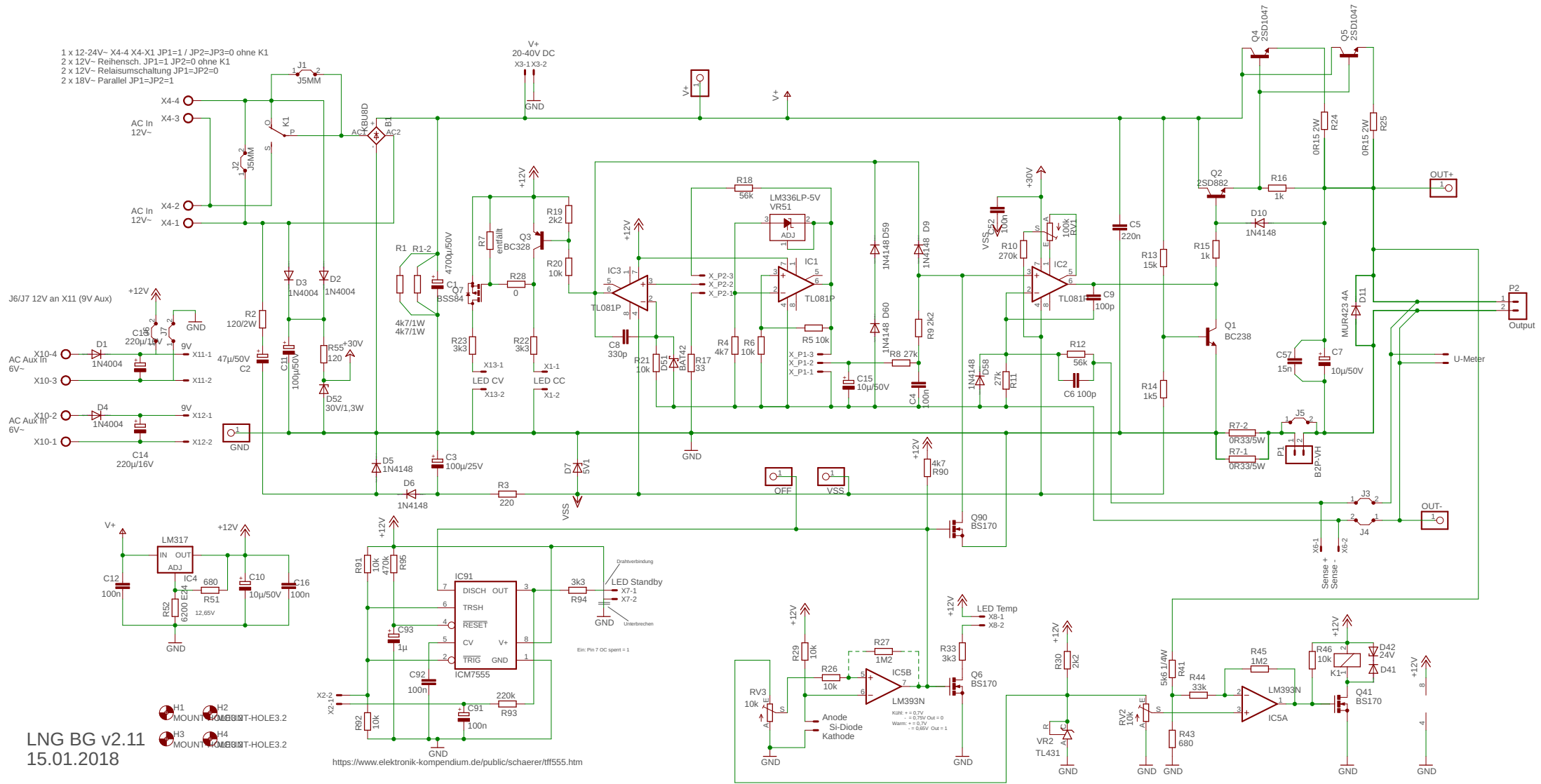


1 x 12-24V~ X4-4 X4-X1 JP1=1 / JP2=JP3=0 ohne K1  
 2 x 12V~ Reihensch. JP1=1 JP2=0 ohne K1  
 2 x 12V~ Relaisumschaltung JP1=JP2=0  
 2 x 18V~ Parallel JP1=JP2=1



LNG BG v2.11  
 15.01.2018

<https://www.elektronik-kompodium.de/public/schaerer/tff555.htm>