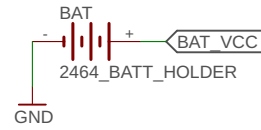
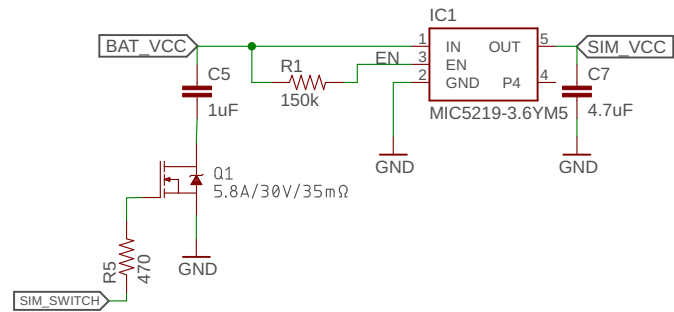


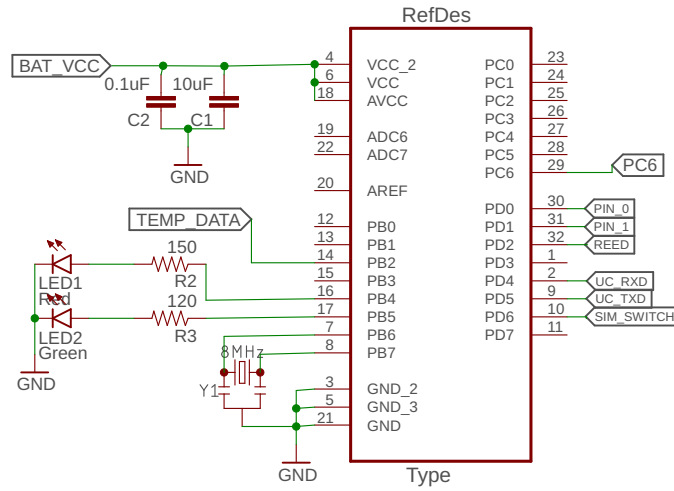
Batterie 4,5V



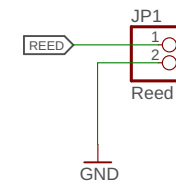
Spannungsschalter und Regelung



Atmega328P

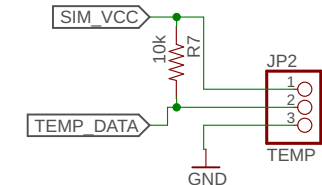


Reed-Anschluss

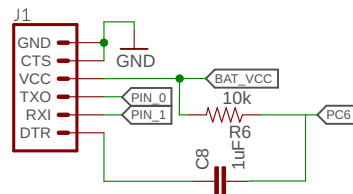


Temperatur Sensor

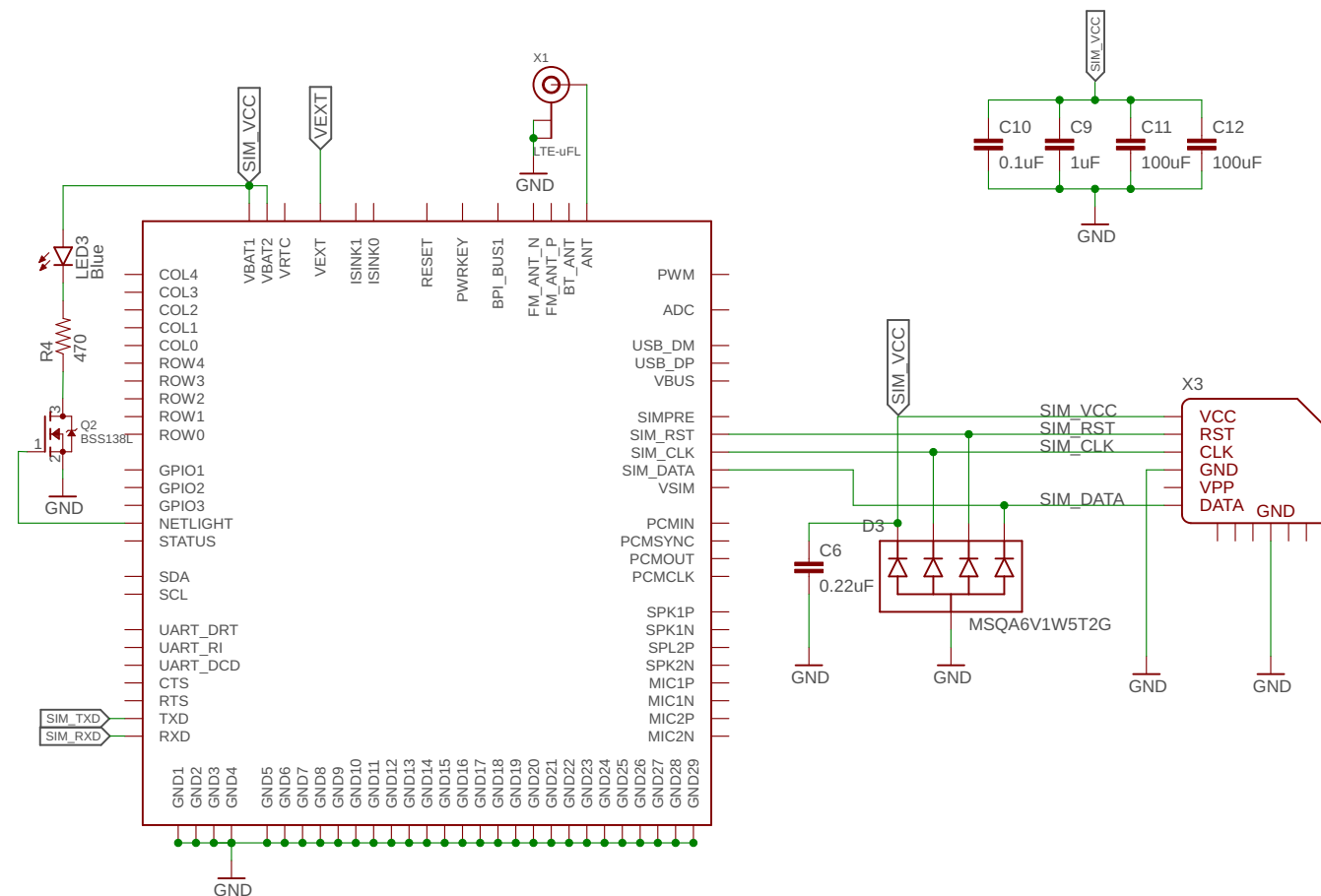
DHL22-Sensor Anschluss



FTDI



Sim800L mit SimCard



UART Level Shifter

