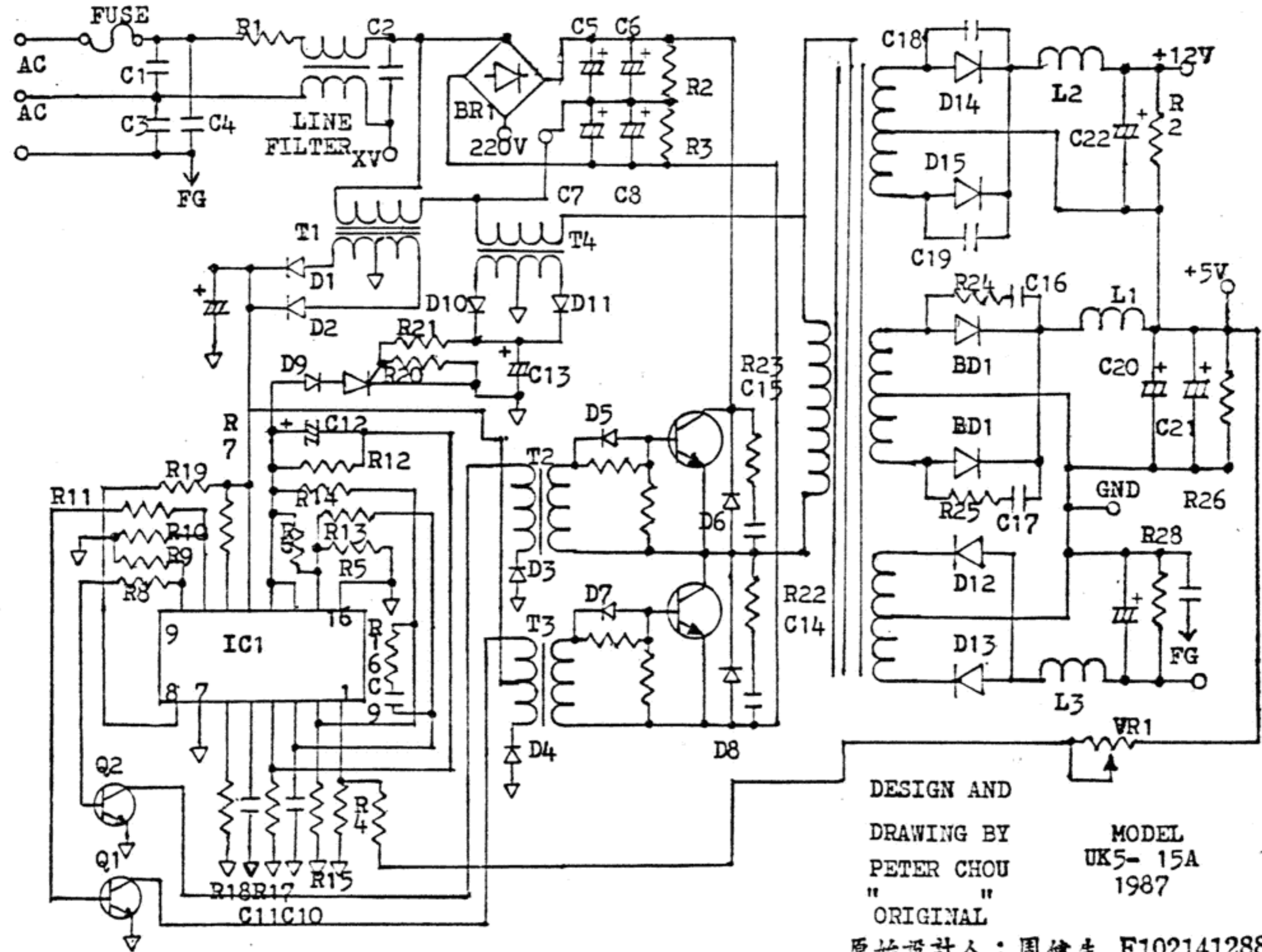


**MODEL NO: FSP145-60SP**  
**MAX. OUTPUT POWER: 145W +3,3V & 5V = 90W(MAX)**  
**DC OUTPUT: +3,3V --- 0,2-10,0A(ORG), +5V --- 10-18,0A(RED), +12V --- 4,2A(YEL)**  
**+5Vsb --- 0,8A(PURP), -5V --- 0,2A(WHITE), -12V --- 0,3A(BLUE)**  
**P.G.SIGNAL (GRAY), GROUND (BLACK)**

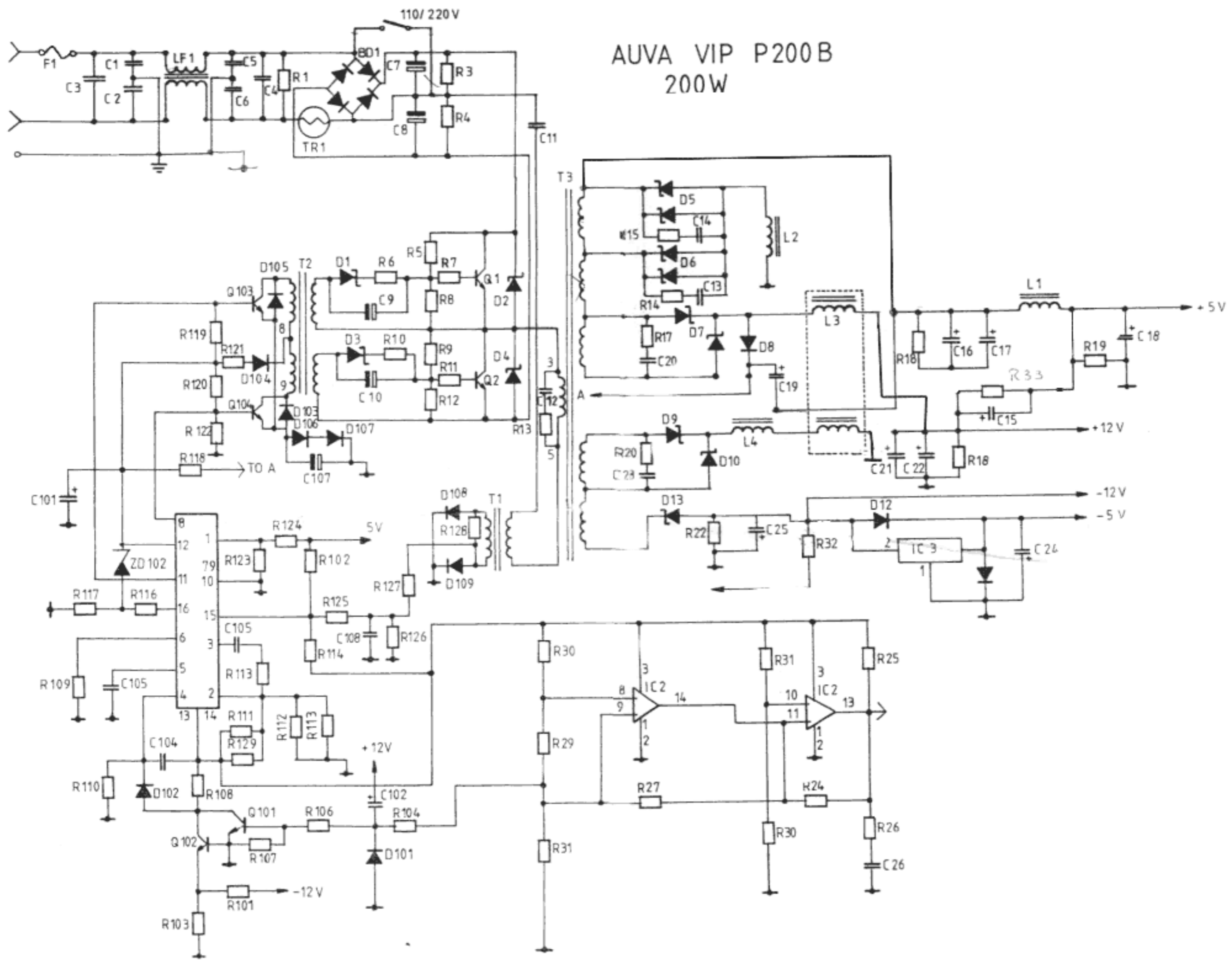


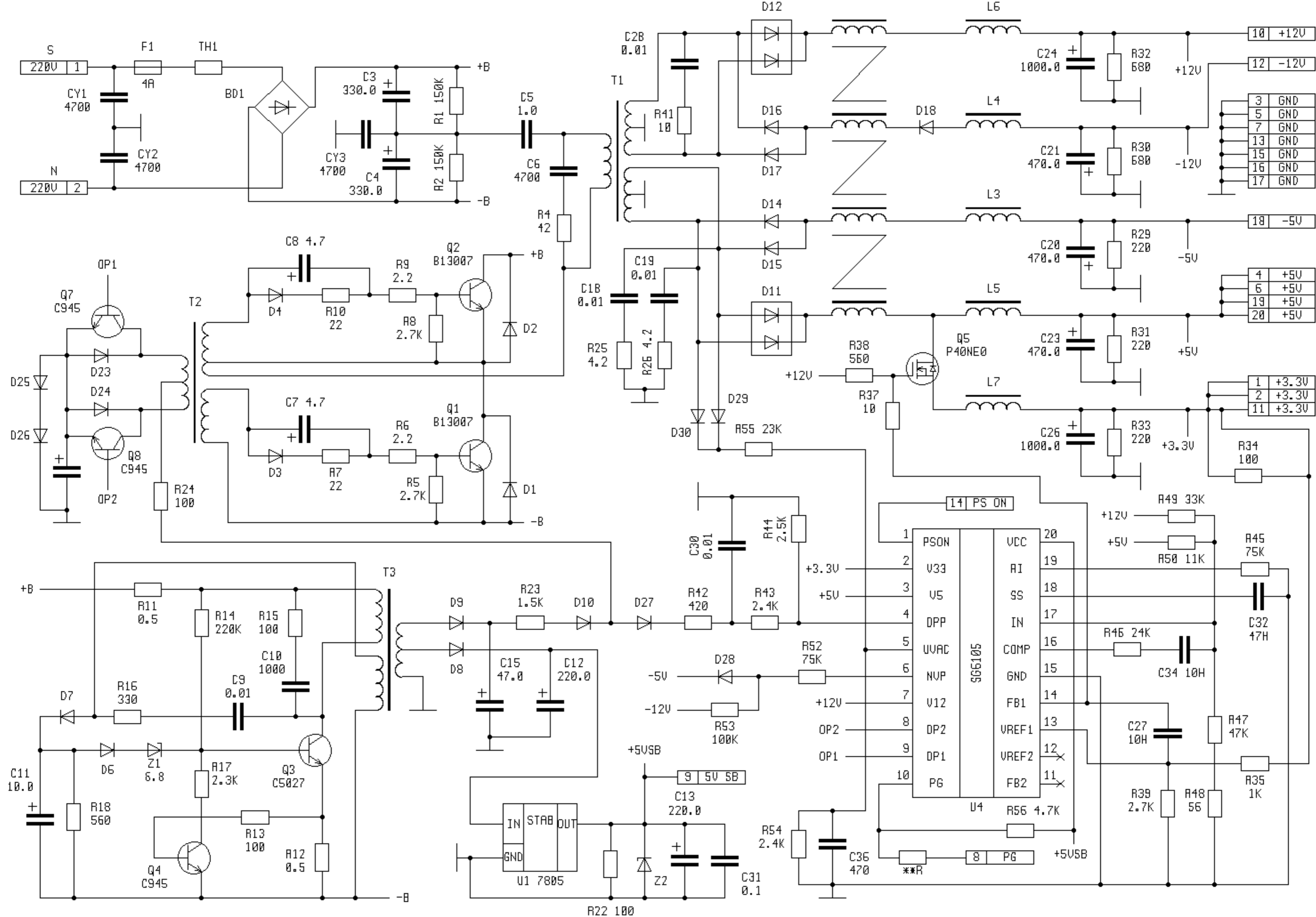
DESIGN AND  
DRAWING BY  
PETER CHOU  
" ORIGINAL "

MODEL  
UK5- 15A  
1987

原始設計人：周健生 F102141288

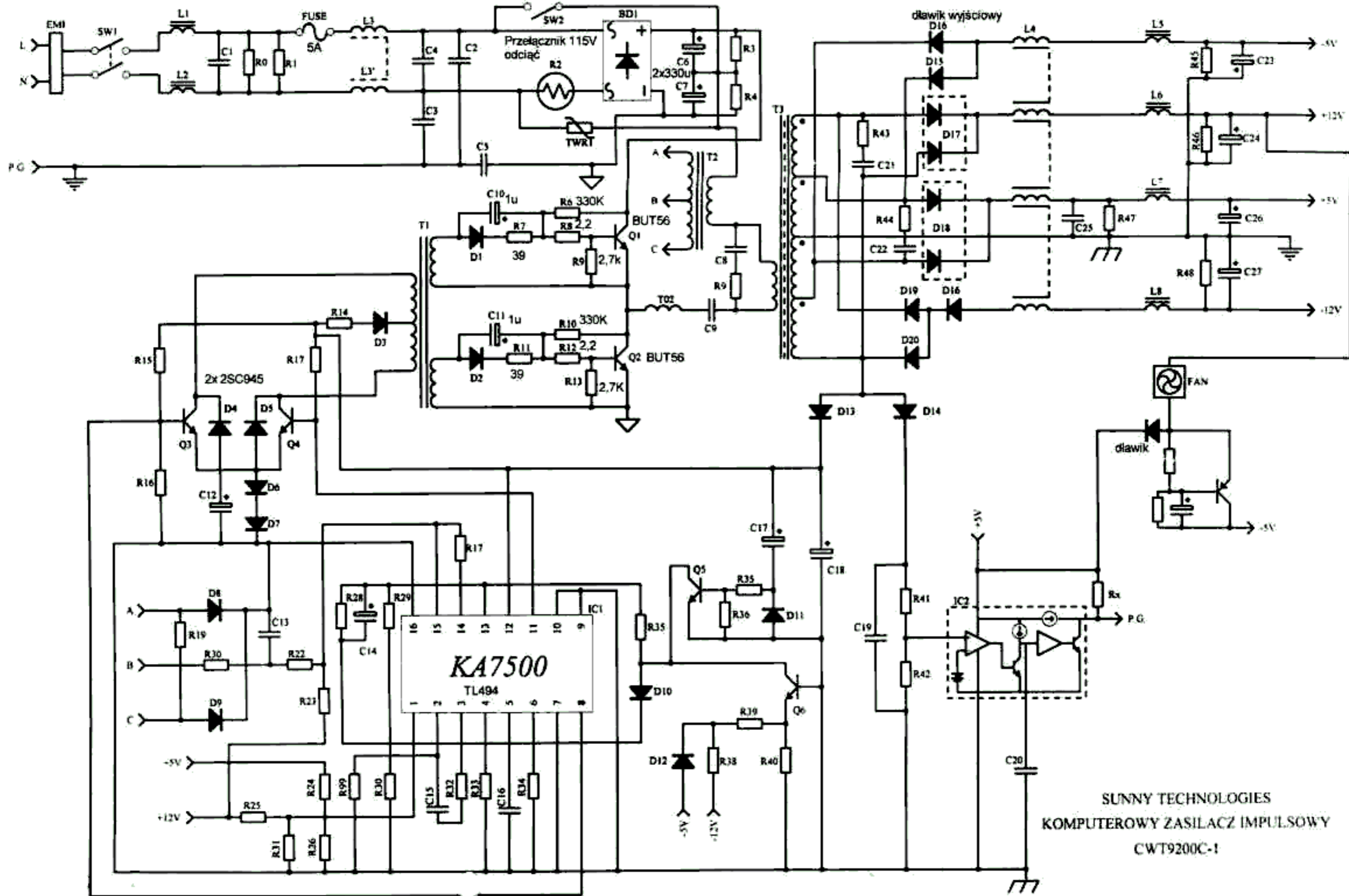
# AUVA VIP P200 B 200W





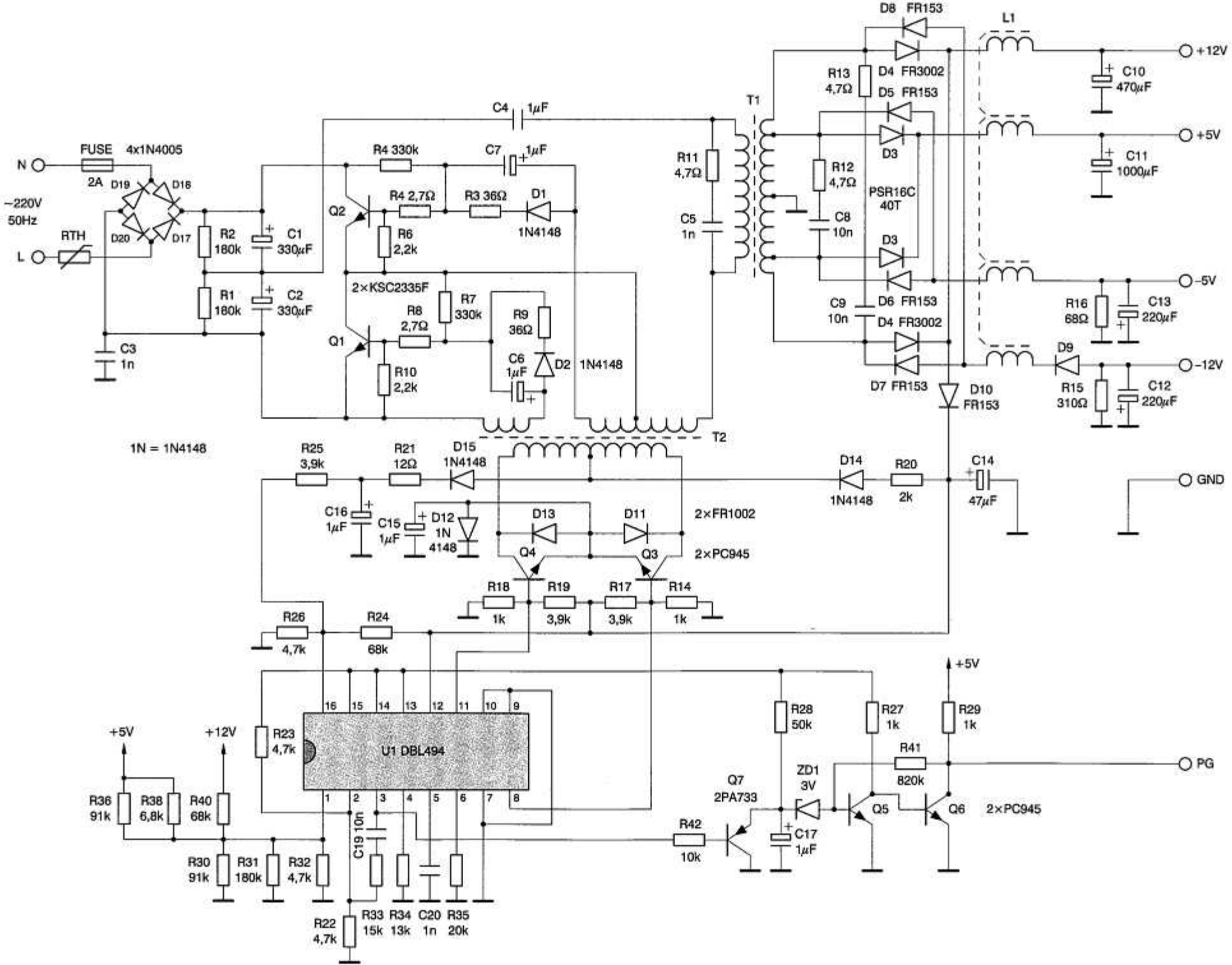
ATX 250 SG6105

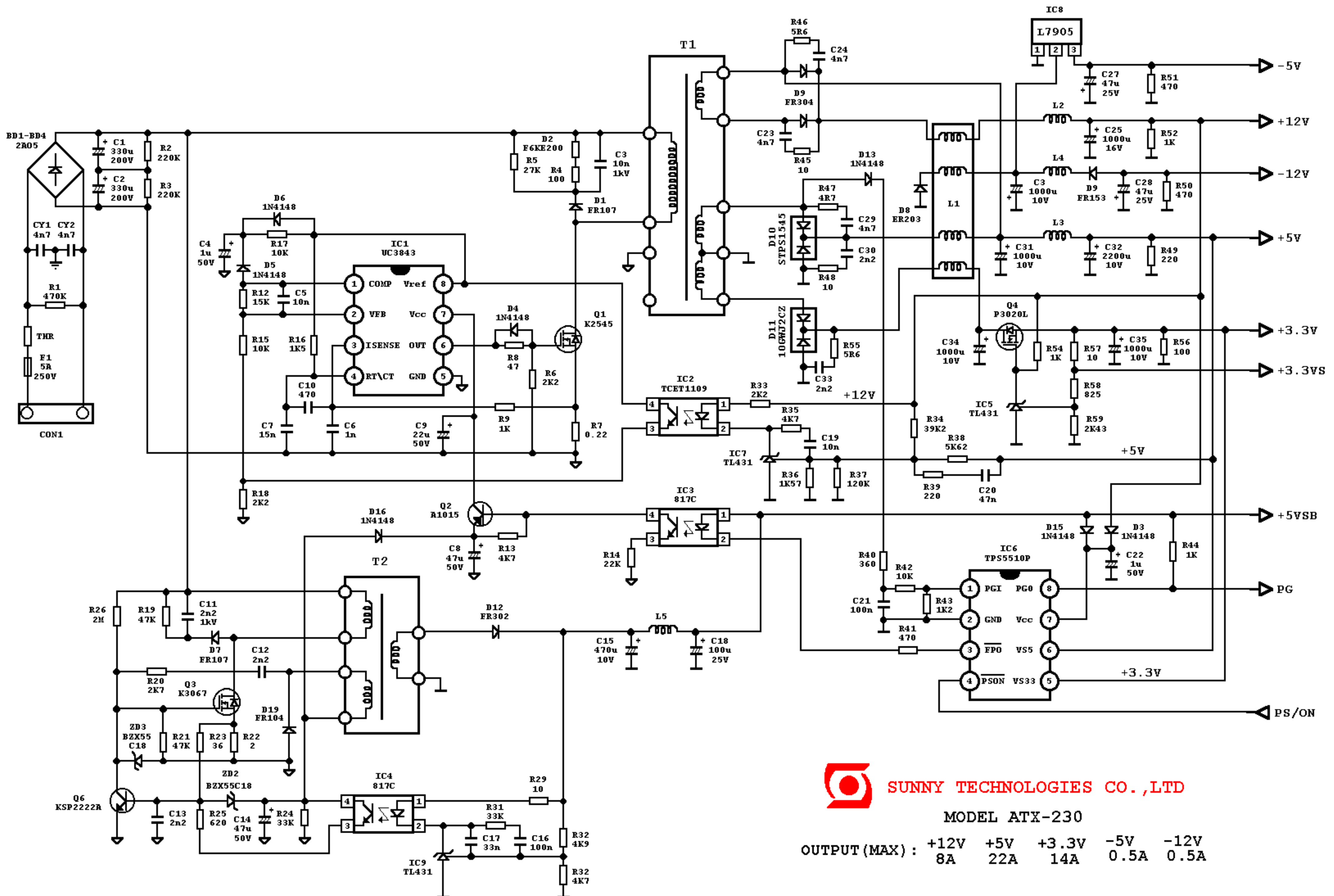
KS98@EMAIL.RU  
KM450@MAIL.RU



SUNNY TECHNOLOGIES  
 KOMPUTEROWY ZASILACZ IMPULSOWY  
 CWT9200C-1



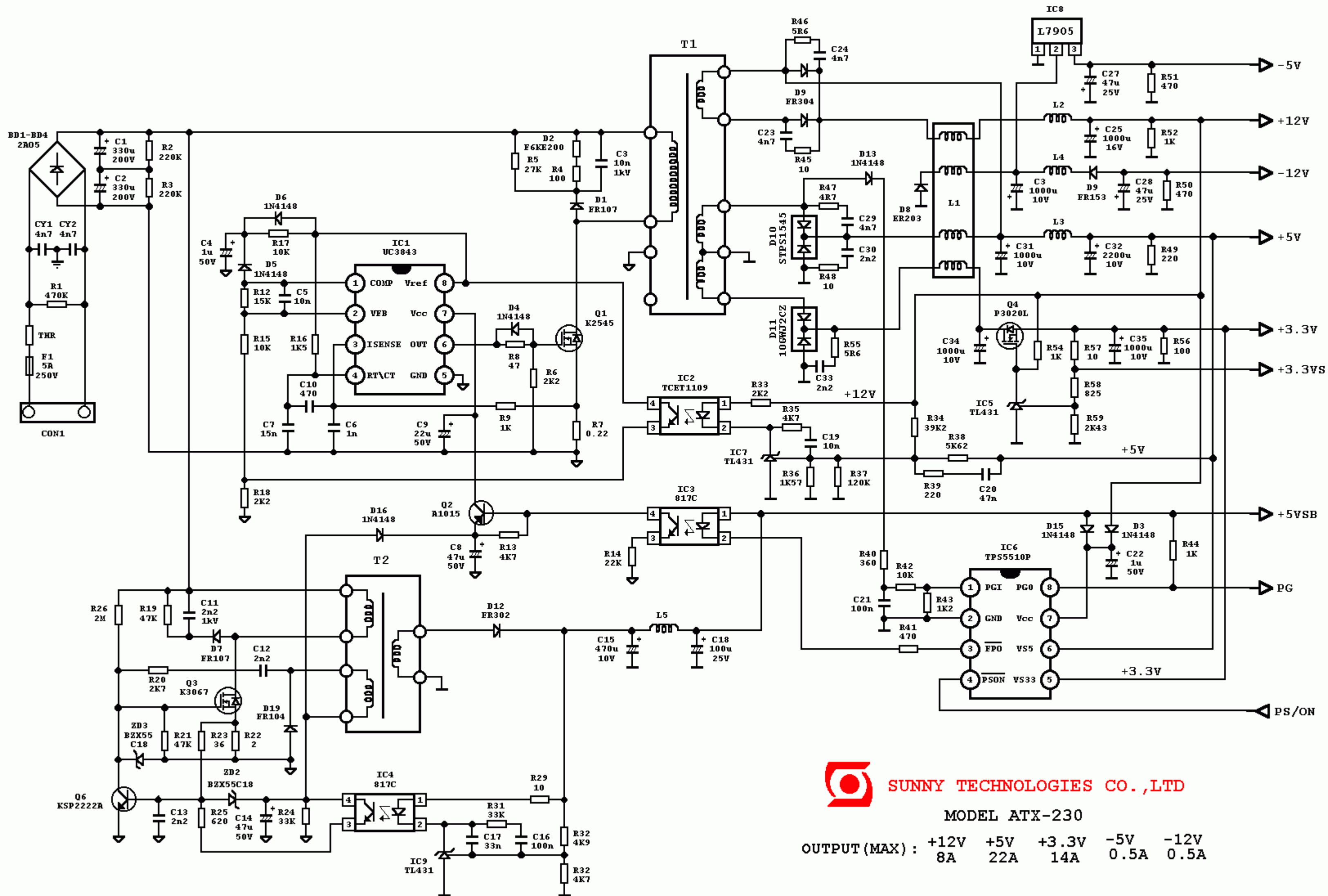




SUNNY TECHNOLOGIES CO., LTD

MODEL ATX-230

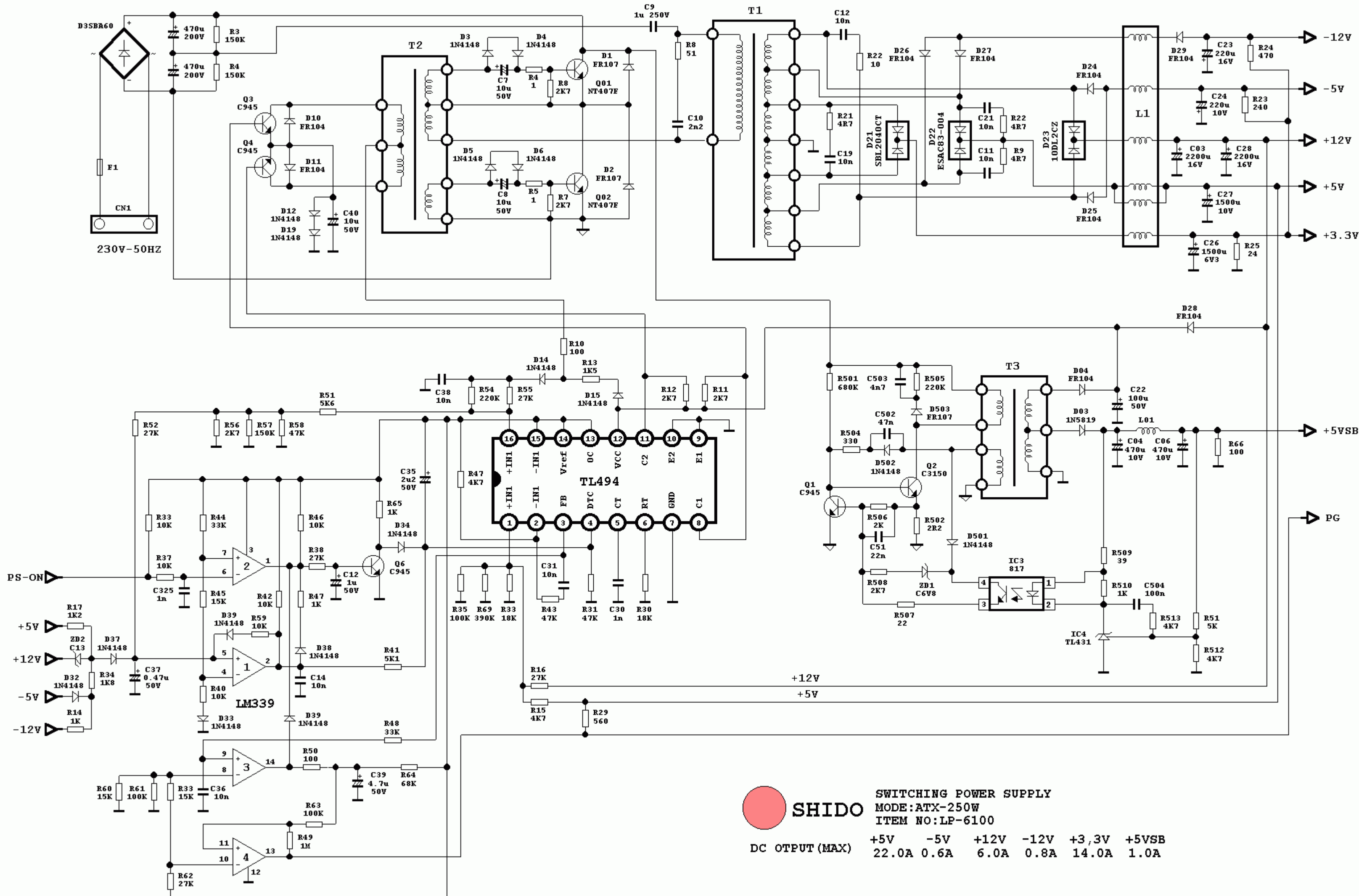
OUTPUT (MAX) : +12V 8A +5V 22A +3.3V 14A -5V 0.5A -12V 0.5A



SUNNY TECHNOLOGIES CO., LTD

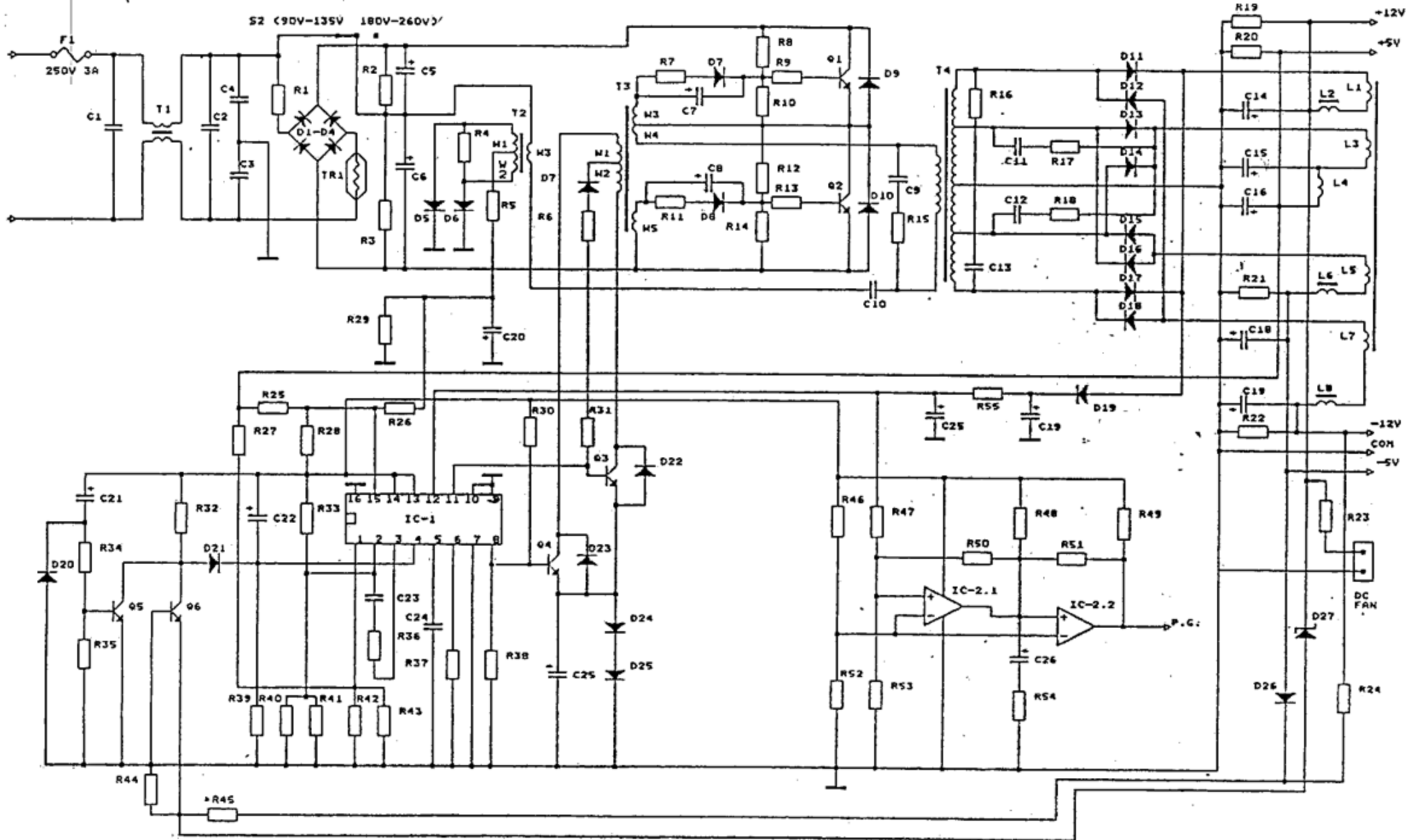
MODEL ATX-230

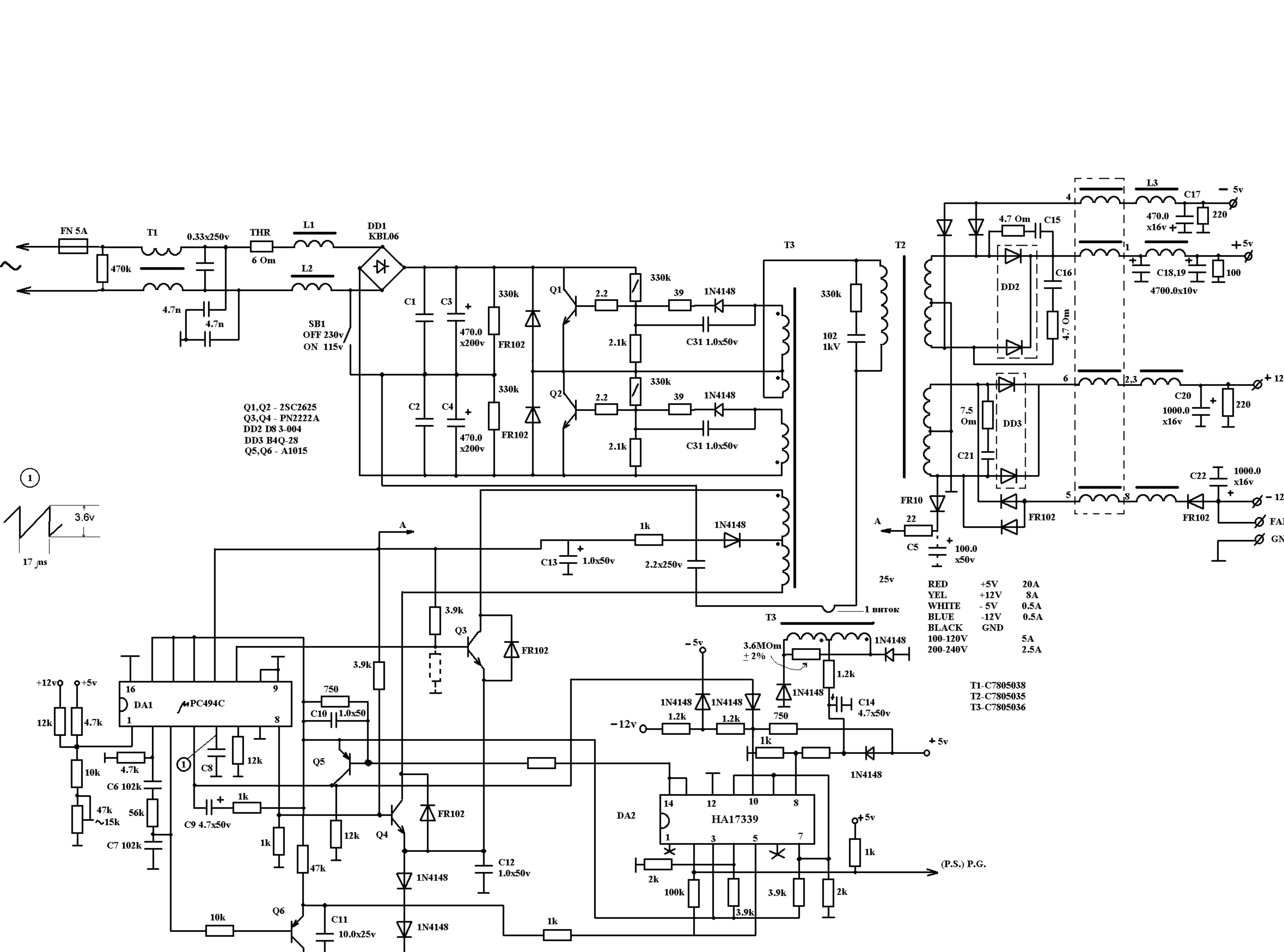
OUTPUT (MAX) : +12V 8A +5V 22A +3.3V 14A -5V 0.5A -12V 0.5A



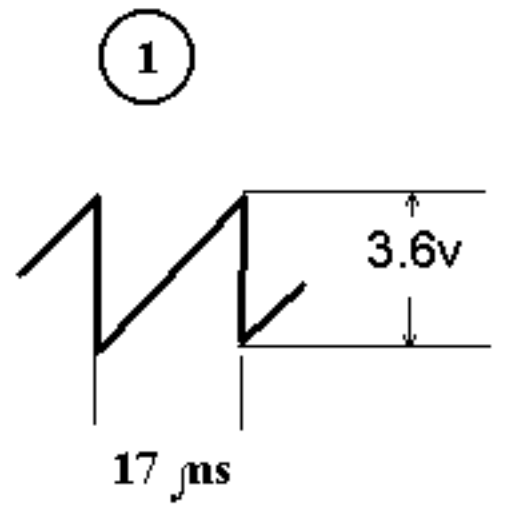
SWITCHING POWER SUPPLY  
 MODE: ATX-250W  
 ITEM NO: LP-6100

DC OUTPUT (MAX)	+5V	-5V	+12V	-12V	+3,3V	+5VSB
	22.0A	0.6A	6.0A	0.8A	14.0A	1.0A





Q1,Q2 - 2SC2625  
 Q3,Q4 - PN2222A  
 DD2 D8 3-004  
 DD3 B4Q-28  
 Q5,Q6 - A1015



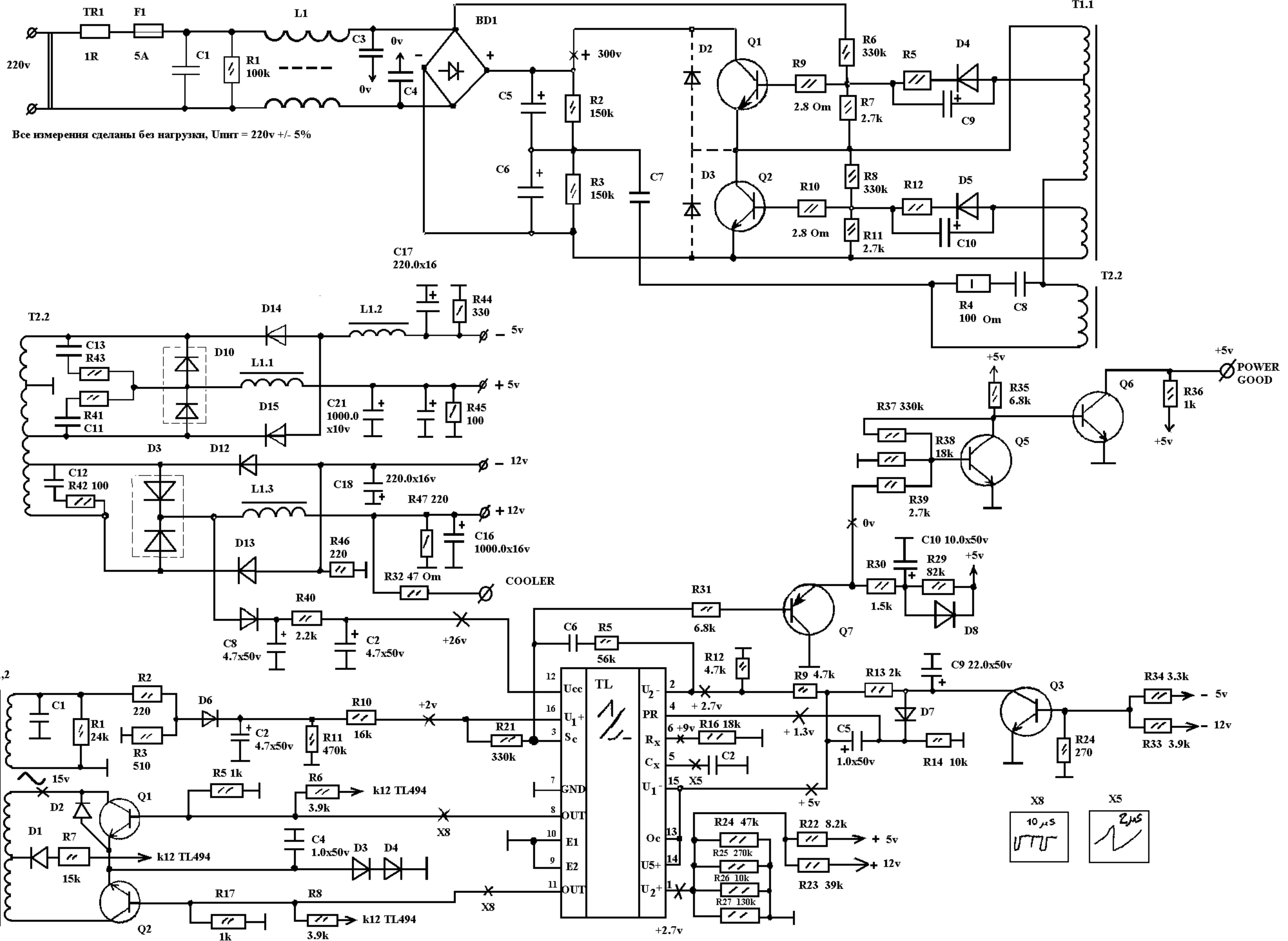
RED	+5V	20A
YEL	+12V	8A
WHITE	-5V	0.5A
BLUE	-12V	0.5A
BLACK	GND	
100-120V		5A
200-240V		2.5A

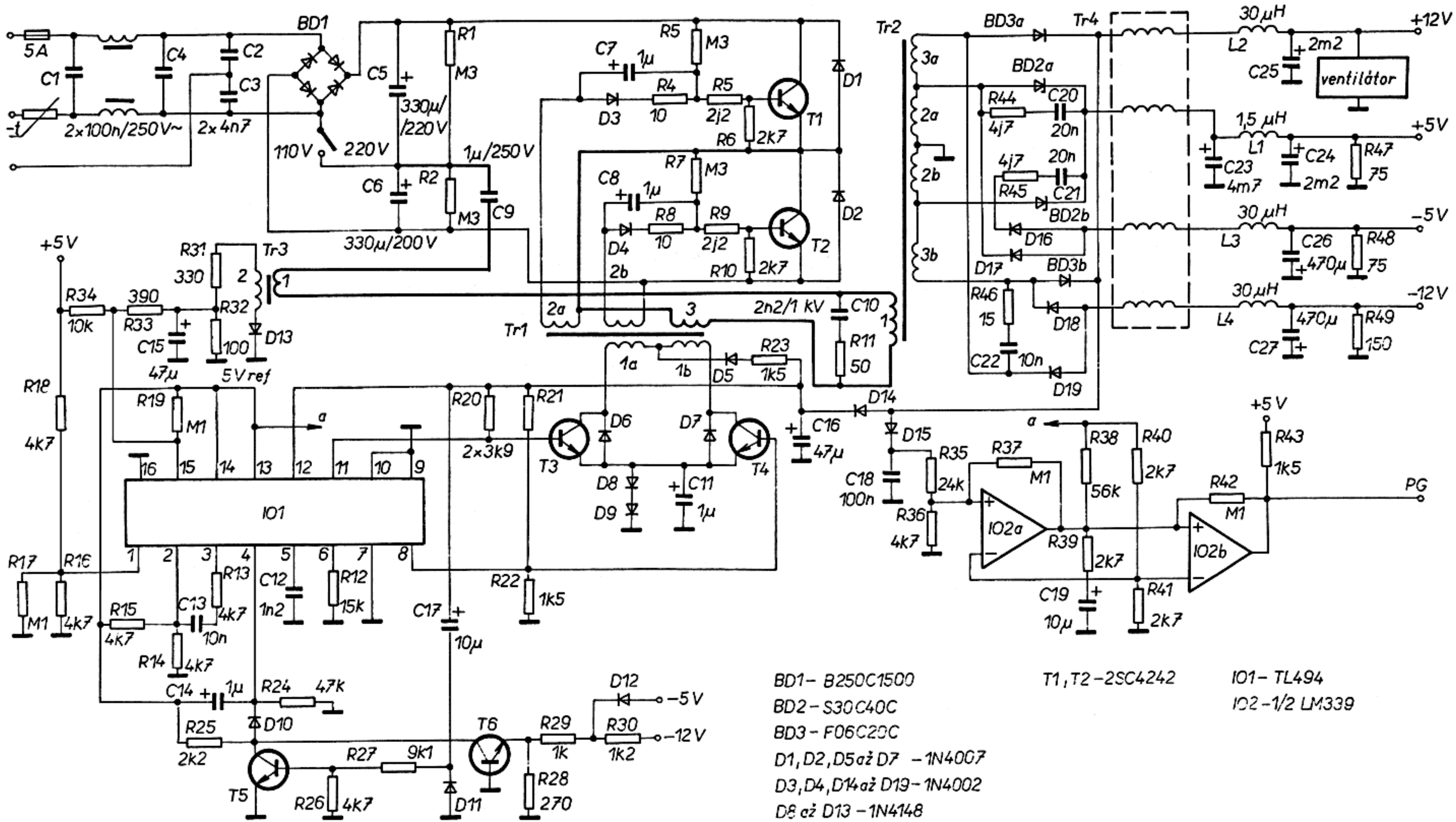
T1-C7805038  
 T2-C7805035  
 T3-C7805036

(P.S.) P.G.

C9,C10 1.0mF x 50v

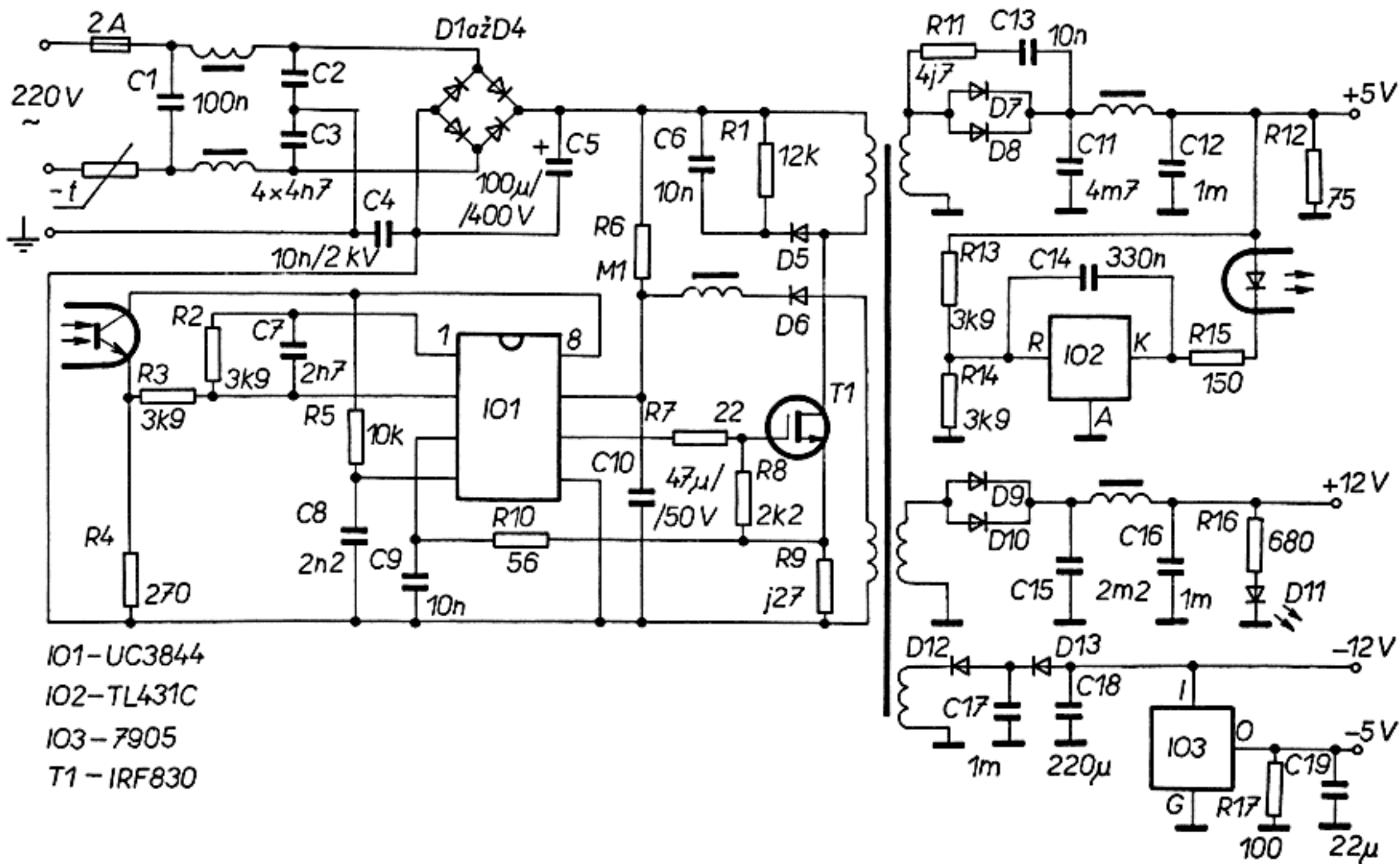
C5,C6 220,0 x 200v

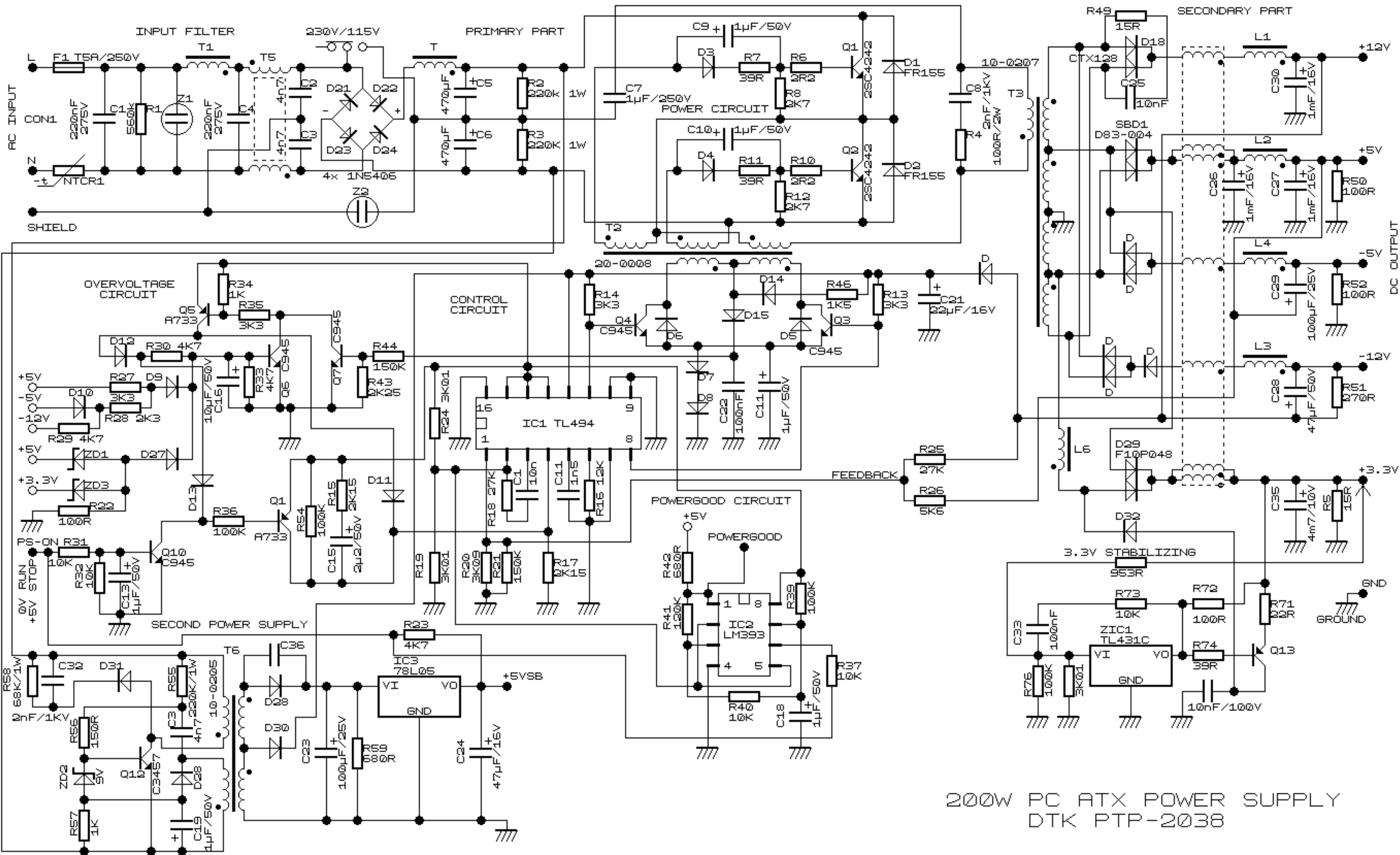




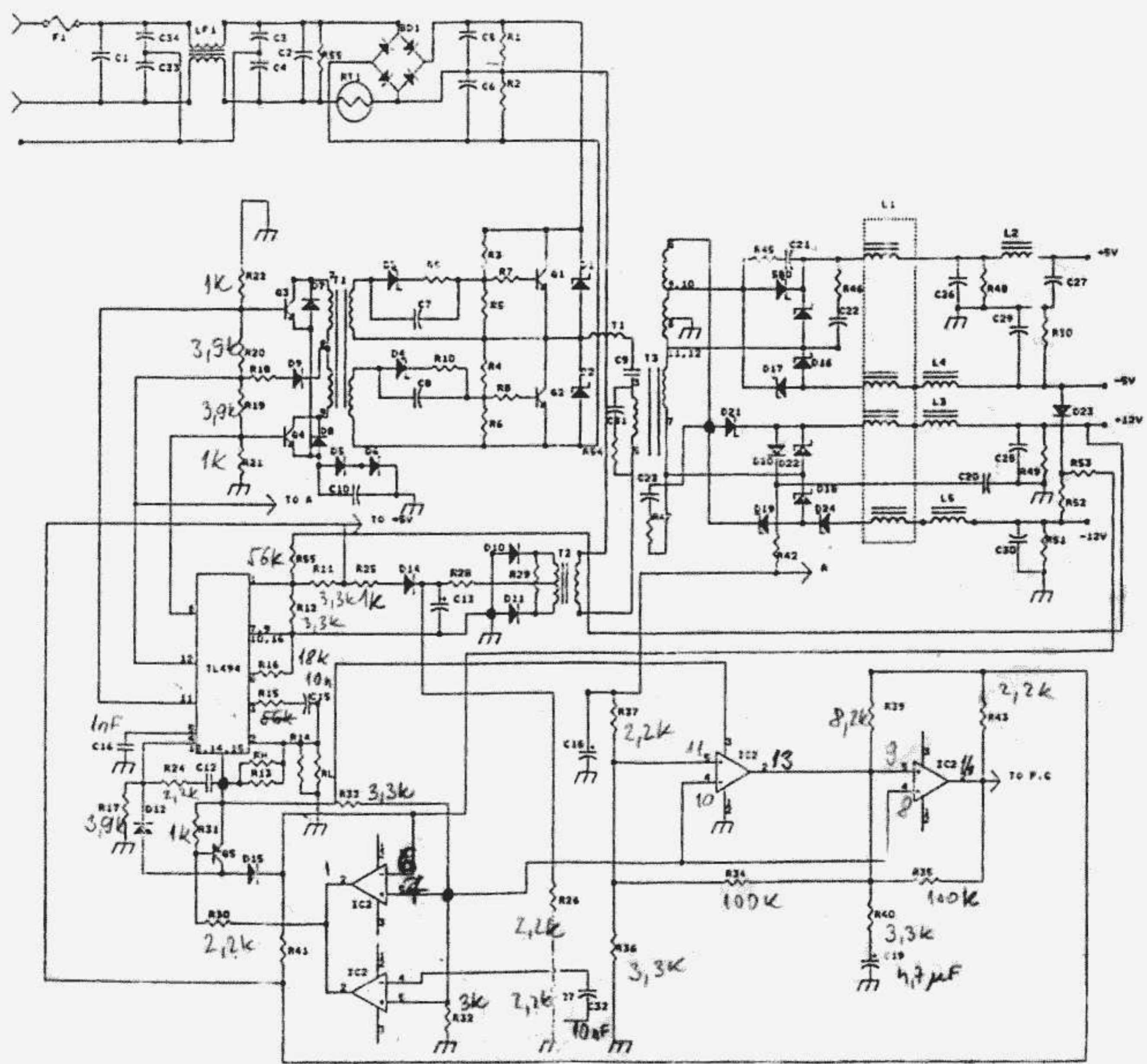
- BD1 - B250C1500
- BD2 - S30C40C
- BD3 - F06C20C
- T1, T2 - 2SC4242
- IO1 - TL494
- IO2 - 1/2 LM339
- D1, D2, D5 až D7 - 1N4007
- D3, D4, D14 až D19 - 1N4002
- D8 až D13 - 1N4148

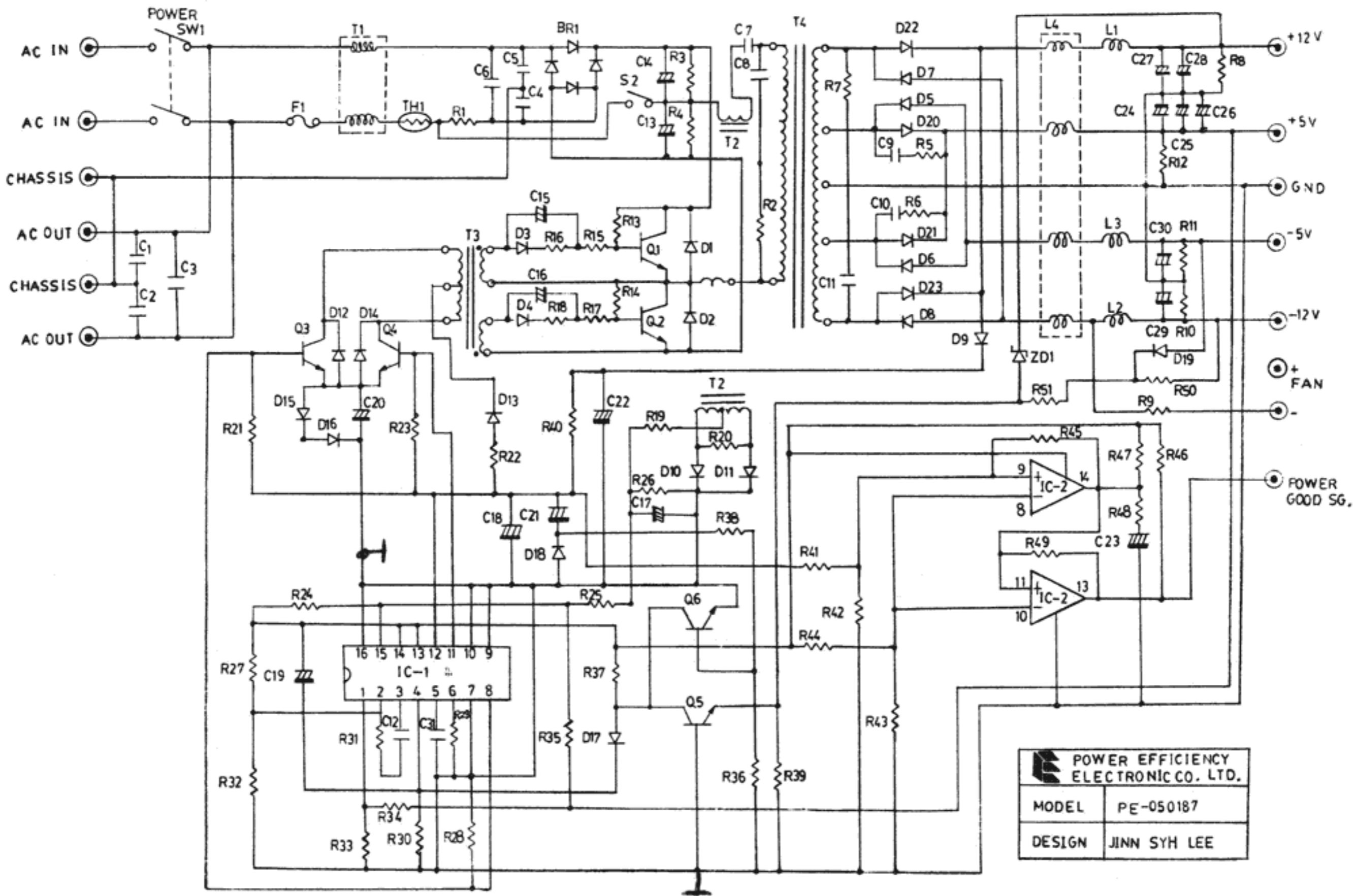





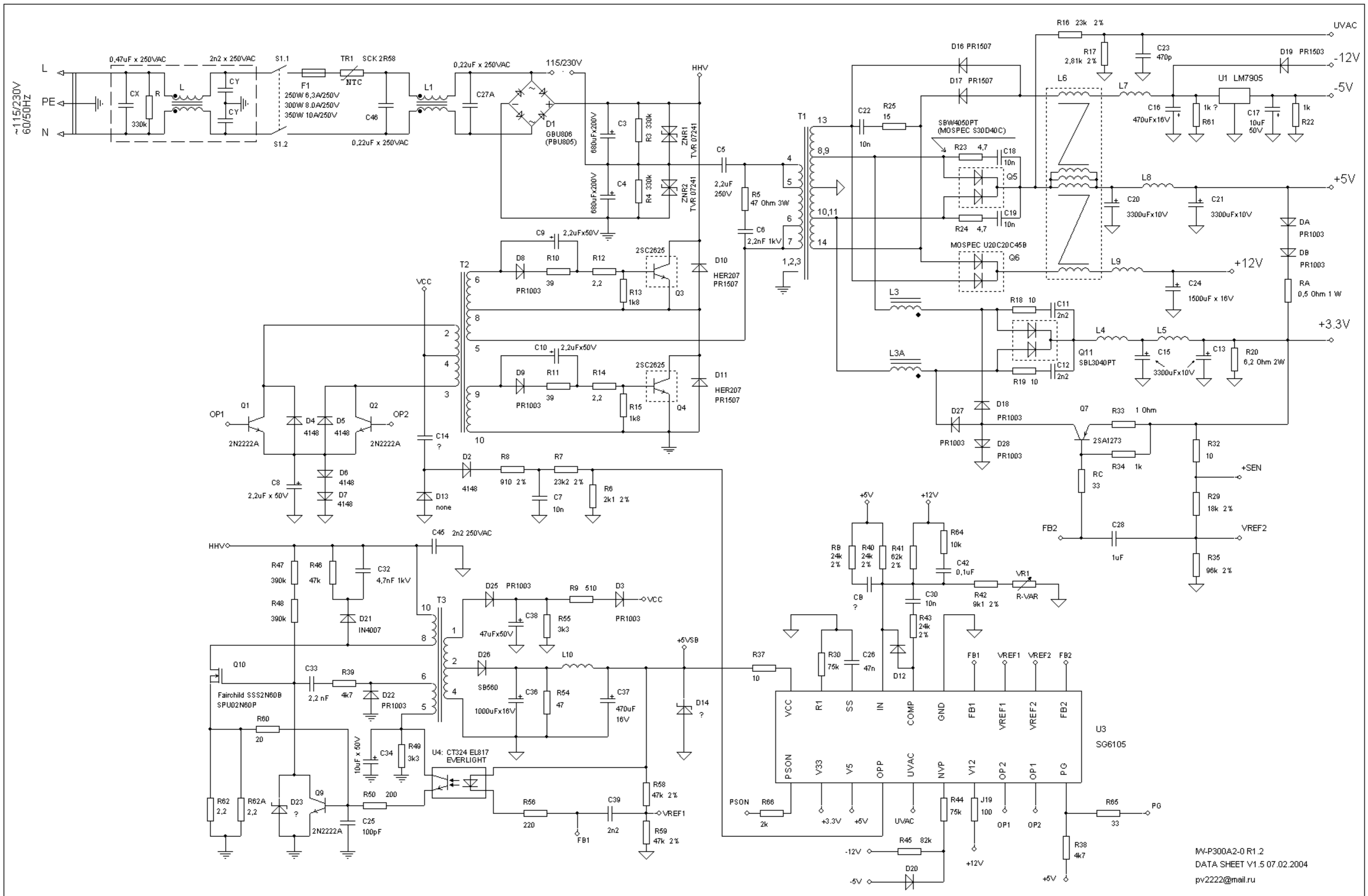


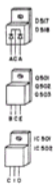
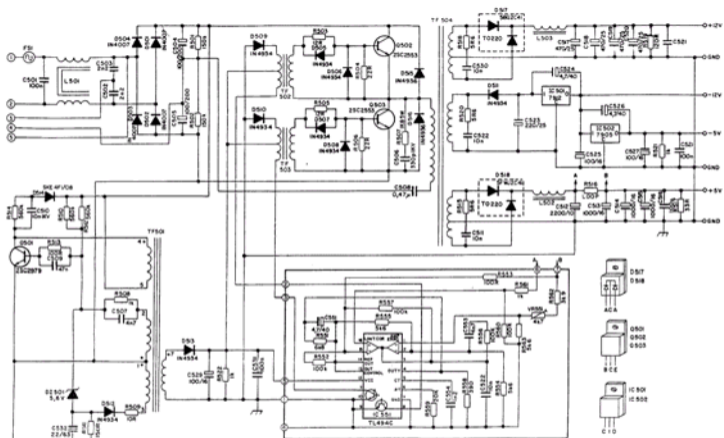
200W PC ATX POWER SUPPLY  
DTK PTP-2038



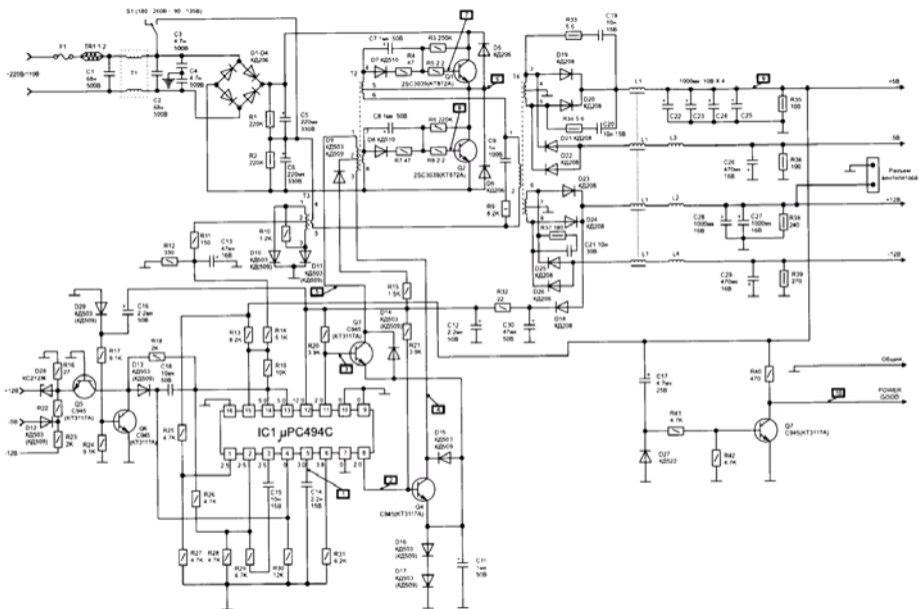



**POWER EFFICIENCY  
ELECTRONIC CO. LTD.**  
 MODEL PE-050187  
 DESIGN JINN SYH LEE



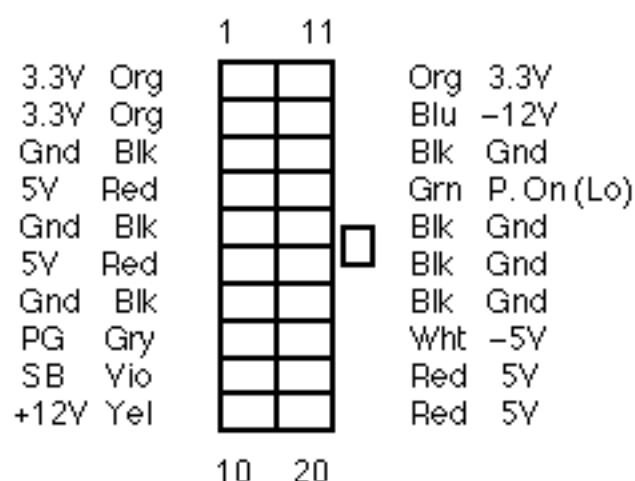


$I_F = 1.5A$ $V_R = 100V$ $I_V = 200mA$ $V_F = 1.6V$	$I_F = 1.5A$ $V_R = 30V$ $I_V = 200mA$ $V_F = 0.68V$	$I_C = 3A$ $V_R = 800V$ $(NAYEMENTO)$
$I_F = 1A$ $V_R = 200V$ $I_V = 200mA$	$I_F = 1A$ $V_R = 400V$ $I_V = 200mA$	$I_C = 3A$ $V_R = 500V$ $(NAYEMENTO)$



## Connections from Power Supply (plug with female socket pins) looking into plug end

### ATX



PG = power good -- see text  
SB = standby (always on)

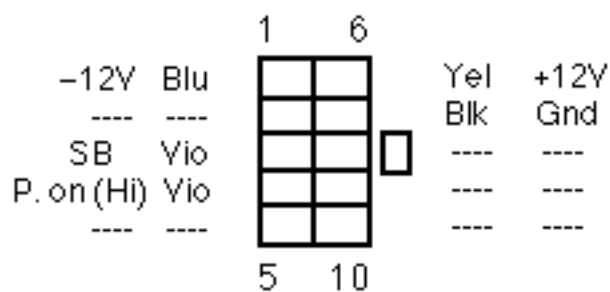
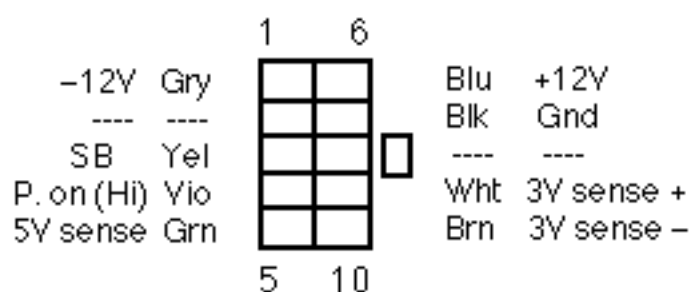
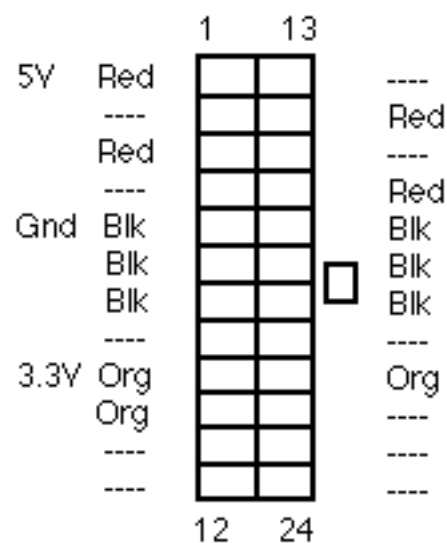
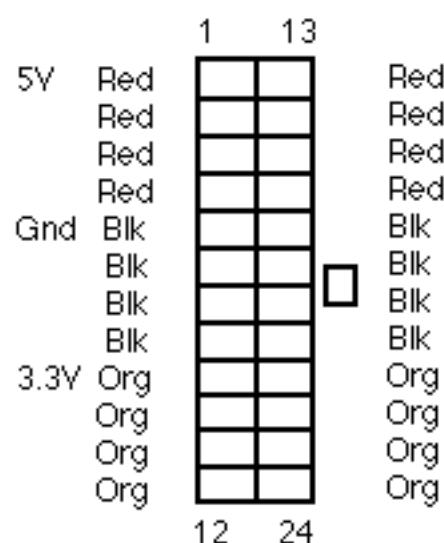
8660 / 9600 have a 390W, high-current supply so there are eight each 5V, Gnd & 3.3V pins. Apple's supply is overbuilt by PC standards, with sense lines for the 5V (1 line - Grn) & 3.3V (2 lines - Wht & Brn) supplies. All of the connections on the 10-pin connector are low current -- see text.

Some older Macs in the 7200 thru 9500 model range that use a second connector for 3.3V seem to have the Brn & Wht sense lines too.

Macs don't use the -5V or Power Good lines present in ATX supplies.

### 8600 / 9600

### ATX supply pins/wires in 8600 shells

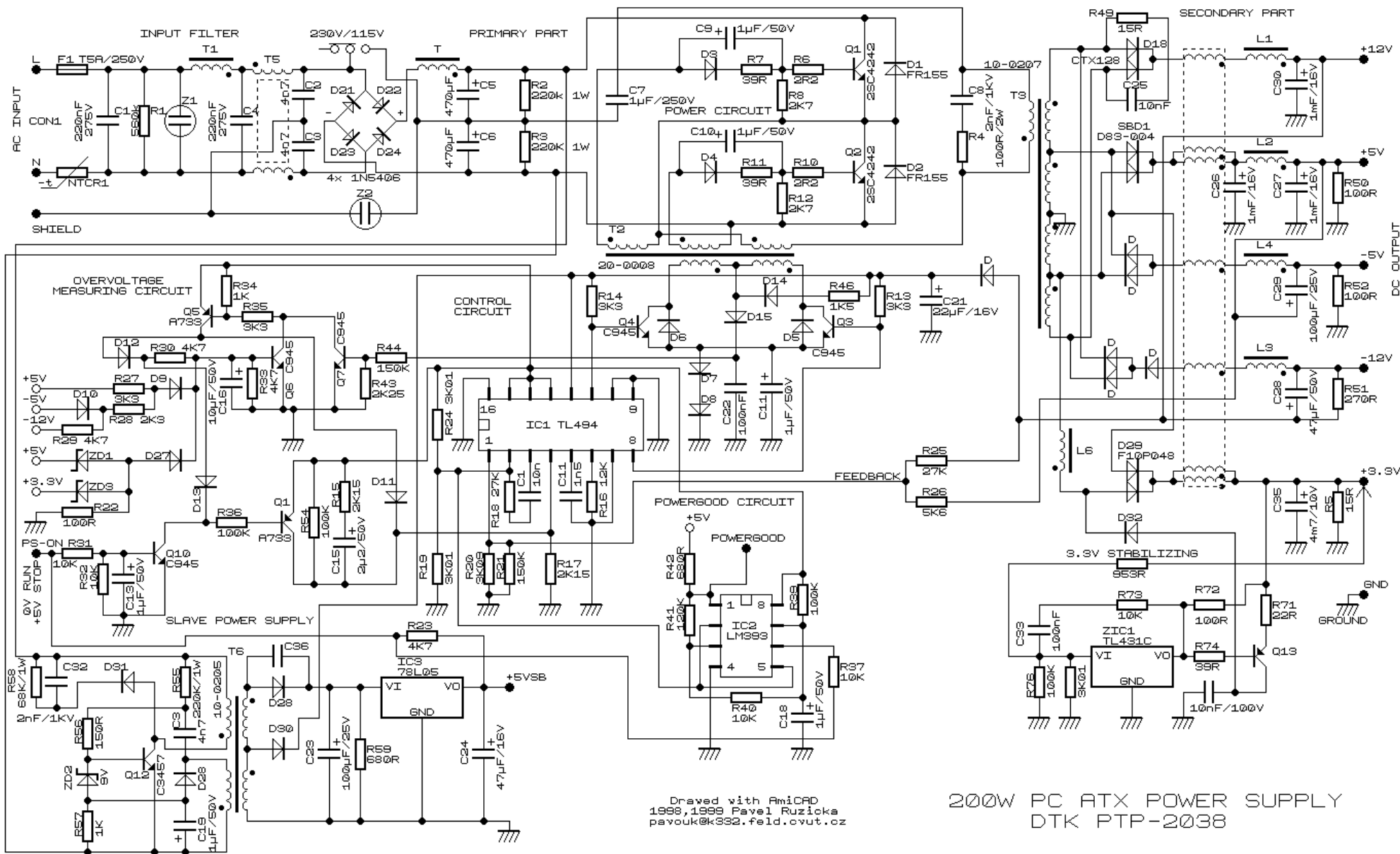




## 200W ATX PC POWER SUPPLY

### 200W ATX PC POWER SUPPLY

Zde Vam prinášam schema PC zdroje firmy DTK. Tento zdroj je v ATX provedení o výkonu 200W. Schema jsem nakreslil, když sem zdroj opravoval. Když už jsem měl při opravě namalovanou asi polovinu, tak sem si řekl, že by nebylo špatné dokreslit celé schéma. Nyní prinášim i podrobný popis funkce celého zdroje a opravené dvě chyby ve schématu. Chybel tam NTCR1 a spoj mezi obvodem PowerGood a 2. vývodem IC1.



Toto zapojení ATX zdroje využívá obvod TL494. Podobné zapojení používá většina zdrojů s výkonem kolem 200W. Zdroj je zapojen jako dvojitý měnič s regulací výstupního napětí.

Sítové napětí je přes vstupní filtrační obvody (C1, R1, T1, C4, T5) přivedeno na usměrňovač. Při napětí 115V se z něj po prepnutí prepínače 230V/115V stane zdvojnásob. Varistory Z1 a Z2 mají ochrannou funkci proti prepeti na vstupu zdroje. Termistor NTCR1 slouží k omezení proudu při zapnutí zdroje, než se nabijou kondenzátory C5 a C6. R2 a R3 slouží pouze k vybití zbytkového náboje kondenzátoru po vypnutí zdroje. Po připojení zdroje k síťovému napětí se nejprve nabijí kondenzátory C5 a C6 dohromady asi na 300V. Po te se rozbehne pomocný zdroj řízený tranzistorem Q12 a na výstupu se objeví napětí. Za stabilizátorem IC3 je napětí 5V, které je vyvedeno na konektor do motherboardu a trvale napájí obvody potřebné pro zapnutí zdroje. Další nestabilizované napětí je vyvedeno přes diodu D30 a je určeno k napájení řídicího obvodu hlavního zdroje IC1 a pomocných řídicích tranzistorů Q3 a Q4. Při běhu hlavního zdroje je toto napájení realizováno přes diodu z výstupu +12V.

## 200W ATX PC POWER SUPPLY

V klidu je hlavní zdroj blokován kladným napětím přivedeným na vývod PS-ON přes rezistor R23 z pomocného zdroje. Díky němu je sepnutý tranzistor Q10, který zase spíná Q1, který přivádí na vývod 4 IO1 referenční napětí +5V z vývodu 14 IO1. Tím je zdroj zcela zablokovaný. Tranzistory Q3 a Q4 jsou oba otevřeny a zkratovávají vinutí pomocného transformátoru T2. Díky tomu se nedostane žádné napětí na výkonový stupeň. Napětím na vývodu 4 můžeme řídit maximální síru impulsu na výstupu IO. Napětí 0V znamená největší síru impulsu. Při zvyšování napětí se impuls zkracuje, až zcela zanikne.

Tedy si vysvětlíme funkci zdroje při plném provozu. Zdroj se zapne tak, že někdo např. zmáčkne tlačítko na počítači a logika na motherboardu uzemní vstupní vývod zdroje PS-ON. Tím dojde k rozepnutí tranzistoru Q10 a následně Q1. Začne se nabíjet C15 přes R15 a na vývodu 4 IC1 začne díky R17 klesat napětí až k nule. Tím se dosáhne postupným zvyšováním maximální síry impulsu plynuleho nábehu zdroje.

V bezném provozu je zdroj řízen IC1. Pokud jsou Q1 a Q2 rozepnutí, jsou Q3 a Q4 sepnuty. Pokud se má sepnout jeden z výkonových tranzistorů (Q1, Q2), rozepne se příslušný buďící tranzistor (Q3, Q4). Proud procházející přes R46 a D14 jen jedním vinutím T2 vybudí napětí na bázi výkonového tranzistoru a pomocí kladné zpětné vazby ho uvede rychle do saturace. Po skončení impulsu se opět sepnou oba dva buďící tranzistory, kladná zpětná vazba zanikne a překmitem na buďícím transformátoru se výkonový tranzistor rychle rozepne. Po te se celý proces opakuje, ovšem s druhým tranzistorem. Tranzistory Q1 a Q2 střídavě připojují jeden konec primárního vinutí na kladné, nebo záporné napětí proti středu. Výkonová větev probíhá od emitoru Q1 (kolektoru Q2) přes pomocné (třetí) vinutí buďícího transformátoru T2, dále přes primární vinutí hlavního transformátoru T3 a kondenzátor C7 až na umělý střed napájecího napětí.

Stabilizace výstupních napětí se provádí tak, že se pomocí R25 a R26 se měří výstupy +5V a +12V. Velikost ostatních výstupních napětí je dána poměrem závitů na sekundární straně T3 a polaritou usměrňovacích diod. Na výstupu zdroje je nutná tlumivka, aby se potlačila vysokofrekvenční složka a napětí bylo dobře vyhlazeno. Toto napětí je úměrné velikosti napětí před tlumivkou a poměru síry impulsu k délce periody. Na výstupu za usměrňovacími diodami je společná tlumivka pro všechny napětí zdroje. Pokud se dodrží počet závitů a směr vinutí odpovídající výstupním napětím, získáme tak další transformátor, který je schopen kompenzovat nerovnoměrné zatížení jednotlivých napětí. V praxi jsou odchylky výstupních napětí asi do 10% od své jmenovité hodnoty.

Z vnitřního zdroje referenčního napětí (vývod 14 IC1) je přes dělič R24/R19 napětí přivedeno na invertující vstup (vývod 2) zesilovací odchylky. Na neinvertující vstup (vývod 1) je přivedeno napětí přes dělič R25, R26/R20, R21 z výstupu zdroje. Zpětná vazba C1, R18 zajišťuje stabilitu regulátoru. Napětí na výstupu zesilovací odchylky je porovnáváno s napětím pilovitého průběhu snímaného z kondenzátoru C11 vnitřního oscilátoru. Změní-li se např. výstupní napětí, změní se také napětí na výstupu zesilovací odchylky. Buďící impuls je delší, výkonové tranzistory Q1, Q2 jsou déle otevřeny, síra impulsu před výstupní tlumivkou se prodlouží a výstupní napětí se dorovná. Druhy zesilovacích odchylek je zablokovaný přivedeným předpětím na vývod 15 IC1.

Většina základních desek počítače vyžaduje signál "PowerGood", který říká, že všechna napětí jsou v pořádku a na jeho základě provedou RESET logických obvodů hlavní desky. Tento signál přejde z 0 na +5V (log.0 na log.1) až po správném nábehu zdroje.

Povšimneme si ještě obvodu připojeného na výstupu napětí +3.3V. Provádí se v něm dodatečná stabilizace výstupního napětí. Je to proto, že napětí je už dost nízké a při větším zatížení by díky úbytku na kabelech kleslo pod rozumnou mez. Je tam proto pomocný drát, který vede samostatně až od konektoru do základní desky a snímá výstupní napětí. Dale je přes rezistor připojen na vstup proudového stabilizátoru ZIC1, který spíná Q13. Pokud např. stoupne na výstupu napětí díky malé zátěži, začne se více otevírat tranzistor Q13 a pomocí zapomých impulsů přivedených přes D32 sníží výstupní napětí na rozumnou mez.

Jestli se podíváme na obvod, který se skládá z Q5, Q6 a spousty diskretních součástek. Tento obvod hlídá všechna výstupní napětí a při překročení určité hranice zdroj vypne. Pokud např. omylem zkratují -5V s +5V, přivede se kladné napětí přes D10, R28, D9 na bázi tranzistoru Q6. Ten svým sepnutím způsobí otevření tranzistoru Q5 a přivedením kladného napětí +5V z vývodu 14 IC1 přes diodu D11 na vývod 4 IC1 a tím zablokování chodu celého zdroje. Mimo jiné se napětí přivádí opět na bázi Q6, takže zdroj zůstane zablokovaný i po odstranění zkratu. Pomůže až vypnutí zdroje. Tranzistor Q7 zřejmě slouží k zablokování zdroje při zkratu na výstupu a následněm požadavku na příliš dlouhý impuls. Zdroj se opět zablokuje až do jeho vypnutí ze site.

Zapojení napájecího konektoru ATX zdroje:

### ATX Power Connector

PIN	SIGNAL	PIN	SIGNAL
1	3.3V	11	3.3V
2	3.3V	12	-12V
3	GND	13	GND
4	5V	14	PS_ON
5	GND	15	GND
6	5V	16	GND
7	GND	17	GND
8	PW_OK	18	-5V
9	5V_SB	19	5V
10	12V	20	5V