

DEUTSCH • ENGLISH • FRANÇAIS • ESPAÑOL

**HAMEG**<sup>®</sup>  
Instruments

**Universalzähler  
HM 8021-3**



MANUAL • HANDBUCH • MANUEL

# Universalzähler HM8021-3

- **Frequenzbereich DC bis 1,6GHz**
- **Empfindlichkeit 20mV**
- **7 Meßfunktionen**
- **Externes Gate; 3 wählbare Torzeiten**
- **Helle 8 + 1stellige LED-Anzeige**
- **Temperaturkompensierte Quarzzeitbasis (5x10<sup>-7</sup>)**
- **Zuschaltbare Autotriggerfunktion**

Auch in seiner neuesten Ausführung ist der Preis-/Leistungsstandard des Universalzählers **HM8021** in Europa immer noch beispiellos.

Das **mikroprozessorgesteuerte** Gerät besitzt **2** Eingänge mit hoher Empfindlichkeit und erlaubt jetzt die Messung von Signalen im Frequenzbereich zwischen **DC** und **1,6GHz**. Als Meßprinzip wird die reziproke Zählmethode angewendet. Dies ermöglicht auch im Niederfrequenzbereich die hohe Auflösung von **7 Digit** bei einer Torzeit von nur **1 sec**. Eine serienmäßig temperaturkompensierte **Quarzzeitbasis (TCXO)** sichert die ungewöhnlich hohe Stabilität von 0,5ppm über den gesamten Arbeitstemperaturbereich.

Frequenzmessung, Periodenmessung, Pulsdauermessung ( $\perp$  und  $\sqcup$ ), Ereigniszählung (auch extern steuerbar) sowie **Display Hold** und die Offsetfunktion machen den **HM8021-3** zu einem wirklich universellen Meßgerät. Die Anpassung an die unterschiedlichsten Meßsignale wird durch die **Autotrigger-Funktion** wesentlich erleichtert. Die manuelle Einstellung der Triggerung sowie der zuschaltbare **20dB**-Abschwächer und die umschaltbare Eingangskopplung sind vor allem eine große Hilfe für die Messung komplexer Signalarten.

Vergleicht man die Spezifikationen dieses Zählers mit anderen Geräten seiner Klasse, ist leicht zu erkennen welches Niveau der **HM8021-3** besitzt.

## Technische Daten

(Referenztemperatur: 23°C ±1°C)

### Meßfunktionen:

Frequenz A/C; Periodendauer A; Ereigniszählung A; Pulsbreite  $\perp/\sqcup$  (Mittelwert); Ereigniszählung A während Ext. Gate.

### Eingangsscharakteristik: (Eingang A)

**Frequenzbereich:** 0 - 150MHz (DC-gekoppelt), 10Hz150MHz (AC-gekoppelt)

**Empfindlichkeit:** (Normaltriggerung)

20mV<sub>eff</sub> (Sinus) DC bis 80MHz, 80mV (Puls)

60mV<sub>eff</sub> (Sinus) 80MHz bis 150MHz

50mV<sub>eff</sub> (Sinus) 20Hz bis 80MHz, (Autotrigger)

**Minimale Pulsbreite:** 5ns

**Eingangsrauschen:** (typ.) 100 $\mu$ V

**Kopplung:** AC oder DC (umschaltbar)

**Eingangsimpedanz:** 1M $\Omega$ ||40pF

**Abschwächer:** x1, x20 (schaltbar)

**Max. Eingangsspannung:**

250V (DC+AC<sub>Spitze</sub>) von 0 bis 440Hz abnehmend bis 8V<sub>eff</sub> bei 1MHz

### Eingangsscharakteristik: (Eingang C)

**Frequenzbereich:** 100MHz - 1,6GHz

**Eingangsempfindlichkeit:**

30mV bis 1,3GHz (typ. 20mV)

100mV bis 1,6GHz (typ. 80mV)

**Eingangsimpedanz:** 50 $\Omega$  nominal; **Kopplung:** AC

**Max. Eingangsspannung:** 5V (DC+AC<sub>Spitze</sub>)

### Eingangsscharakteristik: (External Gate)

**Eingangsimpedanz:** 4,7k $\Omega$

**Max. Eingangsspannung:**  $\pm$ 30V

**High-/Low-Pegel:**  $>2V/ <0,5V$

**Min. Impulsdauer:** 50ns

**Min. eff. Torzeit:** 150 $\mu$ s

**Frequenzmessung: (Eingang A)**

**LSD:** (2,5x10<sup>-7</sup>s x Freq.)/Meßzeit

**Auflösung:**  $\pm$ 1 oder 2 LSD

**Periodendauermessung:**

**Bereich:** 10000sec bis 66,6ns

**LSD:** (2,5x10<sup>-7</sup>s x Periode/Meßzeit)

**Auflösung:**  $\pm$ 1 oder 2 LSD

**Ereigniszählung:**

(manuelle / externe Steuerung)

**Bereich:** DC bis 20MHz

**Min. Pulsdauer:** 25ns

**LSD:**  $\pm$ 1 Ereignis

**Auflösung:** LSD

**Ext. Gate-Fehler:** nur bei manueller Steuerung 100ns

**Pulsdauer: (gemittelte Messung)**

**LSD:** 100ns bis 10ps;

**Auflösung:** 1 oder 2 LSD

**Offseiteinstellung:**

**Bereich:** Umfaßt den gesamten Meßbereich

**Torzeit:**

**Bereich:** 100ms - 10s in 3 Stufen

(die Torzeit kann nicht kleiner als 1 Periode sein)

**Externe Torzeit:** min. 150 $\mu$ s

**Zeitbasis:**

**Frequenz:** 10MHz Takt; 10MHz Quarz

**Genauigkeit:**  $\pm$ 5x10<sup>-7</sup> zwischen 10°C und 40°C

**Alterung:** <2,5ppm pro Jahr

**Allgemeines:**

**Anzeige:** 8stellige 7-Segment LED-Anzeige mit 7,65mm Zifferhöhe. Vorzeichen und Exponent.

**Leistungsaufnahme:** ca. 7 Watt.

**Umgebungstemperatur:** +10°C bis +40°C (Betrieb)

**Feuchtigkeit:** 10%-90%, ohne Kondens., 5%-95% RH

**Abmessungen:** 135x68x228 (BxHxT)

**Gewicht:** ca. 0,6kg

Werte ohne Toleranzangaben dienen der Orientierung und entsprechen den Eigenschaften eines Durchschnittsgerätes.

Deutsch.....	6
English.....	13
Français.....	20
Español.....	27



## **General information regarding the CE marking**

HAMEG instruments fulfill the regulations of the EMC directive. The conformity test made by HAMEG is based on the actual generic- and product standards. In cases where different limit values are applicable, HAMEG applies the severer standard. For emission the limits for residential, commercial and light industry are applied. Regarding the immunity (susceptibility) the limits for industrial environment have been used.

The measuring- and data lines of the instrument have much influence on emission and immunity and therefore on meeting the acceptance limits. For different applications the lines and/or cables used may be different. For measurement operation the following hints and conditions regarding emission and immunity should be observed:

### **1. Data cables**

For the connection between instruments resp. their interfaces and external devices, (computer, printer etc.) sufficiently screened cables must be used. Without a special instruction in the manual for a reduced cable length, the maximum cable length of a dataline must be less than 3 meters long. If an interface has several connectors only one connector must have a connection to a cable.

Basically interconnections must have a double screening. For IEEE-bus purposes the double screened cables HZ72S and HZ72L from HAMEG are suitable.

### **2. Signal cables**

Basically test leads for signal interconnection between test point and instrument should be as short as possible. Without instruction in the manual for a shorter length, signal lines must be less than 3 meters long.

Signal lines must be screened (coaxial cable - RG58/U). A proper ground connection is required. In combination with signal generators double screened cables (RG223/U, RG214/U) must be used.

### **3. Influence on measuring instruments.**

Under the presence of strong high frequency electric or magnetic fields, even with careful setup of the measuring equipment an influence of such signals is unavoidable.

This will not cause damage or put the instrument out of operation. Small deviations of the measuring value (reading) exceeding the instruments specifications may result from such conditions in individual cases.

KONFORMITÄTSERKLÄRUNG  
DECLARATION OF CONFORMITY  
DECLARATION DE CONFORMITE



**HAMEG**®  
Instruments

Name und Adresse des Herstellers  
Manufacturer's name and address  
Nom et adresse du fabricant

HAMEG GmbH  
Kelsterbacherstraße 15-19  
D - 60528 Frankfurt

HAMEG S.a.r.l.  
5, av de la République  
F - 94800 Villejuif

Die HAMEG GmbH / HAMEG S.a.r.l. bescheinigt die Konformität für das Produkt  
The HAMEG GmbH / HAMEG S.a.r.l. herewith declares conformity of the product  
HAMEG GmbH / HAMEG S.a.r.l. déclare la conformité du produit

Bezeichnung / Product name / Designation: **Universalzähler/Universal Counter/Compteur Universel**

Typ / Type / Type: **HM8021-3**

mit / with / avec: **HM8001-2**

Optionen / Options / Options: **-**

mit den folgenden Bestimmungen / with applicable regulations / avec les directives suivantes

EMV Richtlinie 89/336/EWG ergänzt durch 91/263/EWG, 92/31/EWG  
EMC Directive 89/336/EEC amended by 91/263/EWG, 92/31/EEC  
Directive EMC 89/336/CEE amendée par 91/263/EWG, 92/31/CEE

Niederspannungsrichtlinie 73/23/EWG ergänzt durch 93/68/EWG  
Low-Voltage Equipment Directive 73/23/EEC amended by 93/68/EEC  
Directive des équipements basse tension 73/23/CEE amendée par 93/68/CEE

Angewendete harmonisierte Normen / Harmonized standards applied / Normes harmonisées utilisées

Sicherheit / Safety / Sécurité

EN 61010-1: 1993 / IEC (CEI) 1010-1: 1990 A 1: 1992 / VDE 0411: 1994  
EN 61010-1/A2: 1995 / IEC 1010-1/A2: 1995 / VDE 0411 Teil 1/A1: 1996-05  
Überspannungskategorie / Overvoltage category / Catégorie de surtension: II  
Verschmutzungsgrad / Degree of pollution / Degré de pollution: 2

Elektromagnetische Verträglichkeit / Electromagnetic compatibility /  
Compatibilité électromagnétique

EN 61326-1/A1

Störaussendung / Radiation / Emission: Tabelle / table / tableau 4; Klasse / Class / Classe B.  
Störfestigkeit / Immunity / Imunité: Tabelle / table / tableau A1.

EN 61000-3-2/A14

Oberschwingungsströme / Harmonic current emissions / Émissions de courant harmonique: Klasse / Class / Classe D.

EN 61000-3-3

Spannungsschwankungen u. Flicker / Voltage fluctuations and flicker /  
Fluctuations de tension et du flicker.

Datum /Date /Date

15.01.2001

Unterschrift / Signature / Signatur

E. Baumgartner  
Technical Manager  
Directeur Technique

## Allgemeine Hinweise

HAMEG Module sind normalerweise nur in Verbindung mit dem Grundgerät HM8001 verwendbar. Für den Einbau in andere Systeme ist darauf zu achten, daß die Module nur mit den in den technischen Daten spezifizierten Versorgungsspannungen betrieben werden. Nach dem Auspacken sollte das Gerät auf mechanische Beschädigungen und lose Teile im Innern überprüft werden. Falls ein Transportschaden vorliegt, ist sofort der Lieferant zu informieren. Das Gerät darf dann nicht in Betrieb gesetzt werden.

## Sicherheit

Dieses Gerät ist gemäß **VDE 0411 Teil 1, Sicherheitsbestimmungen für elektrische Meß-, Steuer-, Regel- und Laborgeräte**, gebaut und geprüft und hat das Werk in sicherheitstechnisch einwandfreiem Zustand verlassen. Es entspricht damit auch den Bestimmungen der europäischen Norm EN 61010-1 bzw. der internationalen Norm IEC 1010-1. Den Bestimmungen der Schutzklasse I entsprechend sind alle Gehäuse- und Chassisteile mit dem Netzschutzleiter verbunden. (Für Module gilt dies nur in Verbindung mit dem Grundgerät). Modul und Grundgerät dürfen nur an vorschriftsmäßigen Schutzkontaktsteckdosen betrieben werden.

### **Das Auftrennen der Schutzkontaktverbindung innerhalb oder außerhalb der Einheit ist unzulässig.**

Wenn anzunehmen ist, daß ein gefahrloser Betrieb nicht mehr möglich ist, so ist das Gerät außer Betrieb zu setzen und gegen unabsichtlichen Betrieb zu sichern. Diese Annahme ist berechtigt,

- wenn das Gerät sichtbare Beschädigungen aufweist
- wenn das Gerät lose Teile enthält,
- wenn das Gerät nicht mehr arbeitet,
- nach längerer Lagerung unter ungünstigen Verhältnissen (z.B. im Freien oder in feuchten Räumen).

### **Beim Öffnen oder Schließen des Gehäuses muß das Gerät von allen Spannungsquellen getrennt sein.**

Wenn danach eine Messung oder ein Abgleich am geöffneten Gerät unter Spannung unvermeidlich ist, so darf dies nur durch eine Fachkraft geschehen, die mit den damit verbundenen Gefahren vertraut ist.

## Verwendete Symbole auf dem Gerät



Achtung - Bedienungsanleitung beobachten



Vorsicht Hochspannung



Erdanschluß

## Garantie

Jedes Gerät durchläuft vor dem Verlassen der Produktion einen Qualitätstest mit etwa 24stündigem „Burn In“. Im intermittierenden Betrieb wird dabei fast jeder Frühausfall erkannt. Dennoch ist es möglich, daß ein Bauteil erst nach längerem Betrieb ausfällt. Daher wird auf alle HAMEG-Produkte eine Funktionsgarantie von 2 Jahren gewährt. Voraussetzung ist, daß im Gerät keine Veränderungen vorgenommen wurden. Für Versendungen per Post, Bahn oder Spedition wird empfohlen, die Originalverpackung aufzubewahren. Transportschäden sind vom Garantieanspruch ausgeschlossen.

Bei Beanstandungen sollte man am Gehäuse des Gerätes einen Zettel mit dem stichwortartig beschriebenen Fehler anbringen. Wenn auf diesem auch der Name bzw. die Telefonnummer des Absenders steht, dient dies der beschleunigten Abwicklung.

## Servicehinweise und Wartung

Verschiedene wichtige Eigenschaften der Meßgeräte sollten in gewissen Zeitabständen genau überprüft werden. Dazu dienen die im Funktionstest und Abgleichplan des Manuals gegebenen Hinweise.

Löst man die beiden Schrauben am Gehäuse-Rückdeckel des Grundgerätes HM8001, kann der Gehäusemantel nach hinten abgezogen werden.

Beim späteren Schließen des Gerätes ist darauf zu achten, daß sich der Gehäusemantel an allen Seiten richtig unter den Rand des Front- und Rückdeckels schiebt.

Durch Lösen der beiden Schrauben an der Modul-Rückseite, lassen sich beide Chassisdeckel entfernen. Beim späteren Schließen müssen die Führungsnuten richtig in das Frontchassis einrasten.

## Betriebsbedingungen

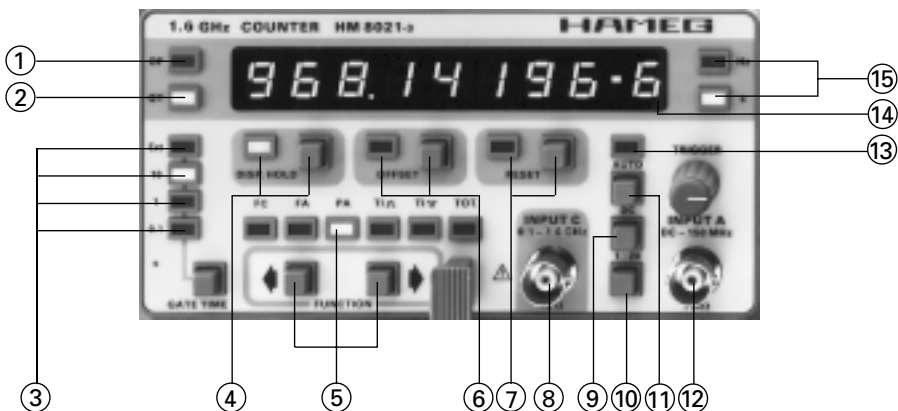
Der zulässige Umgebungstemperaturbereich während des Betriebes reicht von +10°C...+40°C. Während der Lagerung oder des Transports darf die Temperatur zwischen -40°C und +70°C betragen. Hat sich während des Transports oder der Lagerung Kondenswasser gebildet, muß das Gerät ca. 2 Stunden akklimatisiert werden, bevor es in Betrieb genommen wird. Die Geräte sind zum Gebrauch in sauberen, trockenen Räumen bestimmt. Sie dürfen nicht bei besonders großem Staub- bzw. Feuchtigkeitsgehalt der Luft, bei Explosionsgefahr sowie bei aggressiver chemischer Einwirkung betrieben werden. Die Betriebslage ist beliebig. Eine ausreichende Luftzirkulation (Konvektionskühlung) ist jedoch zu gewährleisten. Bei Dauerbetrieb ist folglich eine horizontale oder schräge Betriebslage (Aufstellbügel) zu bevorzugen. Die Lüftungslöcher dürfen nicht abgedeckt sein.

## **Inbetriebnahme des Moduls**

Vor Anschluß des Grundgerätes ist darauf zu achten, daß die auf der Rückseite eingestellte Netzspannung mit dem Anschlußwert des Netzes übereinstimmt. Die Verbindung zwischen Schutzleiteranschluß HM8001 und dem Netz-Schutzleiter ist vor jeglichen anderen Verbindungen herzustellen (Netzstecker HM8001 also zuerst anschließen). Die Inbetriebnahme beschränkt sich dann im wesentlichen auf das Einschieben der Module. Diese können nach Belieben in der rechten oder linken Einschuböffnung betrieben werden. Vor dem Einschieben oder bei einem Modulwechsel ist das Grundgerät auszuschalten. Der rote Tastenknopf „Power“ (Mitte Frontrahmen HM8001) steht dann heraus, wobei ein kleiner Kreis (o) auf der oberen Tastenschmalseite sichtbar wird. Falls die auf der Rückseite befindlichen

BNC-Buchsen nicht benutzt werden, sollte man evtl. angeschlossene BNC-Kabel aus Sicherheitsgründen entfernen. Zur sicheren Verbindung mit den Betriebsspannungen müssen die Module bis zum Anschlag eingeschoben werden. Solange dies nicht der Fall ist, besteht keine Schutzleiterverbindung zum Gehäuse des Modules (Büschelstecker oberhalb der Steckerleiste im Grundgerät). In diesem Fall darf kein Meßsignal an die Buchsen des Modules gelegt werden.

Allgemein gilt: Vor dem Anlegen des Meßsignales muß das Modul eingeschaltet und funktionstüchtig sein. Ist ein Fehler am Meßgerät erkennbar, dürfen keine weiteren Messungen durchgeführt werden. Vor dem Ausschalten des Moduls oder bei einem Modulwechsel ist vorher das Gerät vom Meßkreis zu trennen.



## Bedienungselemente HM8021-3

### (1) OF (LED)

Die LED zeigt an, sobald im Display ein Überlauf erfolgt. Dies hängt von der eingestellten Torzeit und der angelegten Frequenz ab.

### (2) GT (LED)

Torzeitanzeige. Solange die LED leuchtet ist der Eingang A für Messungen freigegeben.

### (3) GATE TIME (Taste + LEDs)

Die Torzeit ist in Schritten von 0,1s, 1s u. 10s einstellbar. **Ext** (LED) Wird die Funktion (Gate) EXT gewählt, erwartet der Zähler ein externes Steuersignal und führt bis zu dessen Anliegen keine Messungen durch.

### (4) Display Hold (Taste + LED)

Durch Drücken dieser Taste wird der zuletzt in der Anzeige befindliche Meßwert eingefroren. Eine neue Messung wird mittels der Reset-Taste ausgelöst. Mit dem Ausschalten der Display-Hold Funktion wird eine neue Messung ausgelöst. Durch Display-Hold wird die Ereigniszählung gestartet bzw. gestoppt.

### (5) Funktionsanzeigen

LEDs (siehe Abschnitt Meßfunktionen)

### Function (Tasten)

Tasten zur Auswahl der gewünschten Meßfunktion. Die zugehörige LED leuchtet bei der Auswahl einer Funktion. Die voreingestellte Funktion beim Einschalten des Gerätes ist Frequenz A.

### (6) Offset (Taste + LED)

Der in der Anzeige befindliche Meßwert wird als Referenzwert übernommen.

### (7) Reset (Taste + LED)

Durch Drücken dieser Taste wird eine laufende Messung unterbrochen und die Anzeige gelöscht. Wenn sich der Zähler in der "Display-Hold" Betriebsart befindet, wird beim Drücken dieser Taste eine Einzelmessung ausgelöst. Befindet sich der Zähler in der Betriebsart "Offset wird, solange die Reset-Taste gedrückt ist, der gespeicherte Referenzwert angezeigt. Dieser entspricht in diesem Fall dem aktuellen Offset. Reset ist solange aktiv, wie die Taste gedrückt wird.

### (8) INPUT C (BNC-Buchse)

Frequenzbereich: 100MHz bis 1,6GHz.

Eingangsimpedanz 50 $\Omega$ .

### Maximale Eingangsspannung 5V (DC+AC Spitze)!

### (9) DC (Drucktaste)

Umschaltung der Kopplungsart des Signaleingangs zwischen Gleichspannungs- (Taste gedrückt) und Wechsellspannungskopplung. Bei AC-Kopplung beträgt die untere Grenzfrequenz für den Zählereingang A 10Hz (3dB). Eingang C ist immer AC gekoppelt.

### (10) 1:20 (Drucktaste)

Umschaltung der Eingangssignalabschwächung. In der Stellung 1:1 wird das Meßsignal direkt an den Eingangsverstärker gelegt. In Stellung 1:20 (Taste gedrückt) wird das Meßsignal um den Faktor 20 abgeschwächt.

### (11) Auto Trigger (AC) (Drucktaste)

Bei eingeschalteter Autotriggerfunktion (Taste gedrückt) wird in der Mitte des Meßwertes getriggert.

### Autotrigger verwendet automatisch AC-Kopplung.

### (12) INPUT A (BNC-Buchse)

Meßeingang mit einer Empfindlichkeit von 20mV<sub>eff</sub> bis 80MHz und 60mV<sub>eff</sub> bis 150MHz. Der Eingang ist gegen Überspannungen bis 400V (DC+AC Peak) geschützt. Eingangsimpedanz 1M $\Omega$ ||40pF.

### (13) TRIGGER LEVEL (Drehknopf)

Kontinuierliche Einstellung des DC-Triggerpegels.

### TRIGGER (LED)

3-State Trigger-Leuchtanzeige. Die Anzeige blinkt bei richtiger Signaltriggenung. Die Anzeige leuchtet, wenn das Eingangssignal über dem eingestellten Triggerpegel liegt und erlischt wenn das Eingangssignal unter dem eingestellten Triggerpunkt liegt.

### (14) 8st. Digitalanzeige

(7Segm. LEDs, H=7,65mm) Anzeige des Meßergebnisses (max. 8 Stellen + Exponent).

### (15) Hz: (LED) leuchtet bei Frequenzmessungen

**Sec:** (LED) leuchtet bei Zeitmessungen

### (16) External Gate Input (BNC-Buchse)

Steuerung des Gates für Messungen in Abhängigkeit von einer externen Steuerquelle



## Gerätetestroutinen

Nach Betätigen des Netzschalters läuft ein interner Gerätetest im HM8021-3 ab. Der Zähler HM8021-3 muß mit dem Netzschalter des HM8001 geschaltet werden. Diese Testroutinen werden nach jedem Einschalten des Gerätes, **mittels des Netzschalters**, durchlaufen. Sofort nach dem Einschalten erscheint die Typenbezeichnung des Gerätes und die Versionsnummer auf der Digitalanzeige und die GATE LED leuchtet. Anschließend wird im Display das Datum der letzten Kalibrierung angezeigt. Während dieses Vorganges werden alle LEDs einmal angesteuert und das Eprom sowie alle Funktionen des Zählers getestet. Der Test dauert ca. 2sec. Falls Fehler auftreten, leuchtet ein "I" gefolgt von einer Nummer, im Display auf. Werden alle Tests ohne Beanstandung durchlaufen, wird in der Anzeige 0.00 ausgegeben und die voreingestellte Meßfunktion FA angewählt.

Wird ein Fehler diagnostiziert, wird er zusammen mit einer entsprechenden Fehlermeldung ausgegeben.

- I 1 Fehler im RAM
- I 2 Fehler im ROM
- I 3 Fehler in der Zählersektion

Sollte einer der Testläufe einen Fehler dektieren, läßt sich in den meisten Fällen das Gerät trotzdem durch Drücken einer beliebigen Taste wieder in den normalen Meßbetrieb versetzen. In diesem Fall ist jedoch nicht immer ein einwandfreies Meßergebnis zu erwarten. Daher sollte der Hameg-Service konsultiert werden.

## Meßfunktionen

**FA / FC:** Gemessen wird die am Eingang A/C anliegende Frequenz

**TOT:** Der Zähler zählt Ereignisse (Impulse, Perioden) am Eingang A. Die Messung endet und die Anzeige bleibt stehen sobald das Eingangssignal entfernt wird oder die Taste DISPLAY HOLD gedrückt wird. Wenn die RESET Taste gedrückt wird, wird die Anzeige zurückgesetzt und eine neue Messung gestartet sobald die RESET Taste freigegeben wird. RESET ist wirksam solange die Taste gedrückt bleibt.

**TOT:** gesteuert vom EXTERNAL GATE: Dazu wird ein Triggersignal an den EXTERNAL GATE Eingang (16) angelegt.

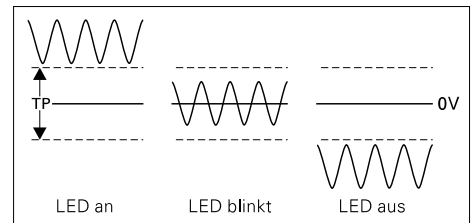
**PA:** Die Periodendauer des Signals am Eingang A wird gemessen.

**TI/L/F:** Die mittlere Pulsbreite der Ereignisse am Eingang A wird gemessen. Die Anzahl der gemessenen Werte zur Errechnung des Mittelwertes hängt von der gewählten Auflösung der Anzeige ab. Je nach gewählter Funktion wird die positive oder negative Pulsbreite gemessen.

## Triggenung

Da die Eingangssignale des HM8021-3 unterschiedlichster Natur sind, ist es notwendig sie für die korrekte Triggenung aufzubereiten. Zu diesem Zweck bietet der HM8021-3 eine Reihe von Möglichkeiten wie: AC- oder DC-Kopplung, einen schaltbaren Abschwächer sowie die kontinuierliche TriggenpegelEinstellung.

Die TriggenpegelEinstellung kann in den Bereichen von -2V...+2V und -40V...+40V erfolgen. Der erforderliche Triggenpegel läßt sich entweder manuell einstellen oder durch die Autotriggenfunktion erreichen. Bei der automatischen Einstellung des Triggenpegels wird in der Mitte des Eingangssignals getriggen. In dieser Betriebsart ist unbedingt AC-Kopplung erforderlich (erfolgt automatisch). Bei manueller Einstellung des Triggenpegels läßt sich die korrekte Triggenung einfach an Hand des Triggenindikators überprüfen. Dabei gilt folgendes:



LED dauernd an: Eingangssignal liegt oberhalb des Triggenpegels.

LED dauern aus: Eingangssignal liegt unterhalb des Triggenpegels.

LED blinkend: Korrekte Triggenung

Zur Erzielung einer korrekten Triggenung sollte sich der Triggenpegel normalerweise in der Nähe des 50% Amplitudenwertes des Eingangssignals befinden. Deshalb ist die richtige Wahl der Abschwächung von besonderer Bedeutung, um ein möglichst genaues Ergebnis zu erzielen.

Bei zu groß gewählter Abschwächung wird das Meßergebnis durch das Rauschen des Eingangskomparators beeinflusst. Dadurch erhält man eine instabile Anzeige. Ist das Eingangssignal

zu groß, bzw. die Abschwächung zu gering, kann die Eingangsstufe gesättigt werden und zusätzliche Frequenzen erzeugen, welche das Meßergebnis verfälschen. Bei Frequenzmessungen sollte grundsätzlich versucht werden AC-Kopplung und eine möglichst große Abschwächung einzustellen, wogegen für Periodendauermessungen DC-Kopplung bei möglichst geringer Signalabschwächung vorzuziehen ist. Für den C-Eingang sind keine Möglichkeiten zur Signalaufbereitung vorgesehen. Eine Anpassung des Triggerpegels ist nicht erforderlich. Eingangssignale zwischen 50mV und 5 V werden automatisch getriggert. Die Frequenz des Eingangssignales muß auf jeden Fall zwischen 100MHz und 1GHz liegen; anderenfalls kann das Meßergebnis fehlerhaft sein.

## Meßzeit und Auflösung

Die Meßzeit kann zwischen 0,1s und 10s in 3 Stufen eingestellt werden. Die Gatezeit läßt sich während einer Laufzeit der Messung verändern. Bei der reziproken Meßmethode (dies gilt für alle Frequenzen beim HM8021-3), werden komplette Zyklen des Meßsignals bis zur Erreichung der voreingestellten Meßzeit und dem Zutreffen der Synchronisierungsbedingungen gezählt. Dadurch kann die effektive Meßzeit (Gate Time) länger als die voreingestellte sein. Beim HM8021-3 sind Beginn und Ende einer Messung immer synchron zum Eingangssignal. Auf diese Weise wird der Fehler von  $\pm 1$  Eingangszyklus vermieden, weil nur komplette Zyklen des Eingangssignals gemessen werden. Während der Torzeit summiert der Zähler die Zeitbasisimpulse. Sobald die voreingestellte Torzeit erreicht ist, wartet er auf die nächste Flanke, um die Messung zu unterbrechen. Wenn die Wiederholzeit des Meßsignals sehr groß ist, (bei langer Periodendauer), kann die Stop Synchronisierungszeit lang im Verhältnis zur eingestellten Torzeit werden. (Wird z.B. das Eingangssignal während einer Messung immer synchron die Meßzeit gegen Unendlich, und die Messung wird nicht beendet). Die Auflösung des reziproken Meßverfahrens ist auf Grund der Rundung der Zeitbasisimpulse bestimmt. Dies resultiert in einem Rundungsfehler von  $\pm 1$  Zeitbasisimpuls bzw. 100 ns. Deshalb hängt die Auflösung einer Messung nur von der eingestellten Meßzeit ab. Für eine Torzeit von 1s beträgt die Auflösung 0,1ppm, unabhängig von der Eingangsfrequenz.

In konventionell arbeitenden Zählern ist die Torzeit mit der Zeitbasis synchronisiert. Dadurch können der erste und der letzte Zyklus des Eingangssignales gerundet werden, was in einem

Fehler von  $\pm 1$  Periode resultiert. Dies ergibt eine gute Auflösung für hohe Frequenzen und eine sehr schlechte Auflösung für niedrige Frequenzen.

## Signalleitungen

Der HM8021-3 besitzt auf der Gerätevorderseite zwei als BNC-Buchsen ausgeführte Signalleitungen. Der Eingang C besitzt eine Impedanz von 50 $\Omega$  und ist für Frequenzmessungen von 0,1GHz bis 1GHz geeignet. Für Frequenzmessungen von DC - 150MHz, sowie Periodenmessung und Ereigniszählung ist Eingang A zu benutzen. Die Impedanz beträgt 1M $\Omega$  || 40 pF.

**Achtung! Besondere Sorgfalt ist beim Anlegen der Signalspannung an den 1GHz-Eingang des HM8021-3 zu üben. Die maximale Eingangsspannung für diesen Eingang beträgt 5V (DC+AC<sub>Spitze</sub>; siehe "Technische Daten"). Eine höhere Eingangsspannung führt zur Zerstörung der Eingangsstufen des Frequenzzählers!**

## Frequenzmessungen

Eine hohe Eingangsempfindlichkeit ist für Frequenzmessungen nicht immer wünschenswert. Sie macht den Zähler empfindlich gegen Rauschen. Deshalb sollten Frequenzen generell mit möglichst großer Abschwächung gemessen werden. Signale, welche mit einer Gleichspannung überlagert sind, sollten durch einen Koppelkondensator, (**Taste DC nicht gedrückt**), von dieser getrennt werden. Die Vorteile dieser Kopplungsart sind Herabsetzung der Gleichspannungsdrift und Unempfindlichkeit der Eingangsstufe gegenüber Sättigung durch Gleichspannung. Nachteilig wirkt sich AC-Kopplung nur bei sehr niedrigen Frequenzen durch eine geringere Empfindlichkeit aus. Die untere Grenzfrequenz bei AC-Kopplung (-3dB) liegt bei ca. 10Hz. Die zu messende Signalfrequenz wird einem der Eingänge zugeführt und die entsprechende Funktion gewählt. Mit dem Drehknopf (**13**) TRIGGER wird der Triggerpunkt so eingestellt, daß eine stabile Wertanzeige erreicht wird. Dies ist der Fall, wenn die LED für die Triggeranzeige blinkt (siehe Abschnitt Triggerung). Die Meßfrequenz läßt sich dann auf der 8stelligen Digitalanzeige ablesen. Die dabei erzielte Auflösung hängt von der Meßzeit (Gate Time) ab und läßt sich mit dem Schalter (**3**) GATE TIME in 3 Stufen wählen. Wichtig ist, daß bei Überschreitung des Meßbereiches die Overflow LED (**1**) (rot) leuchtet. Eine verlässliche Anzeige ist in diesem Fall nicht mehr gewährleistet.

## Periodenmessung

Bei der Periodendauermessung wird der Kehrwert der Frequenz  $T=1/f$  in der Einheit [s] gemessen. Die Signaleinspeisung erfolgt wie bei Frequenzmessungen.

## Zeitintervallmessung (Pulsdauer)

In der Betriebsart Zeitintervall  $\square$  wird die Zeitspanne zwischen der positiven und der negativen Flanke gemessen. Dies gilt sinngemäß für negative Pulse bei der Funktion  $\square$ . Der Triggerlevel wird manuell eingestellt. Abschwächer und Kopplung sind unabhängig voneinander einstellbar. Um eine höhere Auflösung bei periodischen Signalen zu erreichen, wird die Funktion Zeitintervall mit Mittelwertbildung (TI AVG) eingesetzt. Dabei werden mehrere oder viele Werte eines sich wiederholenden Signales gemessen und gemittelt. Meßgenauigkeit und Auflösung erhöhen sich mit der Anzahl der gemittelten Werte. Verglichen mit einer Einzelmessung wird die Grundauflösung von 100ns um den Faktor  $\sqrt{N}$ , wobei N die Anzahl der gemessenen Zeitintervalle ist, erhöht. Dafür muß ein kontinuierliches Eingangssignal vorliegen, welches keine Phasenbeziehung zur Oszillatorfrequenz hat. Die Auflösung bei dieser Meßart kann bis zu 10ps betragen. Die Anzahl der gemessenen Werte ergibt sich aus der eingestellten Meßzeit und der Pulsbreite des Meßsignals.

Generell gilt, daß das Eingangssignal so groß wie möglich gewählt werden sollte (möglichst keine Abschwächung) ohne Übersteuerung der Eingangsstufe hervorzurufen. Dadurch bleibt der Triggerfehler auf Grund von Hysterisis und Rauschen so gering wie möglich. Bei einem Meßsignal in der Größe der Eingangsempfindlichkeit ist der Triggerfehler am Größten. In der Betriebsart Zeitintervallmessung ist die Anwendung von Autotriggerung möglich.

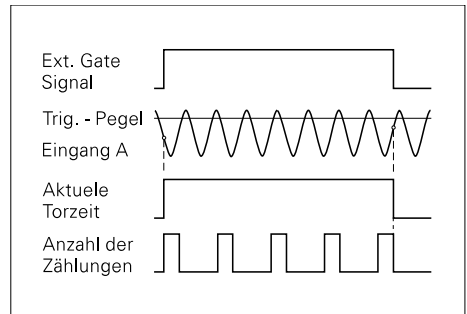
## Totalize (Ereigniszählung)

Die Signaleinspeisung erfolgt wie bei der Frequenzmessung. Der Zählvorgang startet sofort. Rücksetzung und Neubeginn eines Zählvorgangs erfolgt durch Drücken der Taste " Reset "

## Externes Gate

Der EXTERNAL GATE Eingang  $\ddot{u}$  (Rückseite des Grundgerätes) erlaubt volle Kontrolle von Start und Stop des Zählers. Wenn die Funktion EXT (Gate) (3) ausgewählt ist und das Steuersignal am Eingang (16) Low ist, trifft der Zähler alle Vorbereitungen für eine Messung. Die Messung startet mit dem Anliegen eines High-Pegels am Ein-

gang  $\ddot{u}$  und der Triggerung des Eingangssignals nach Ablauf der Startsynchonisierungszeit. Die Messung wird beendet, sobald das EXT GATE Signal von High auf Low wechselt. Das EXT GATE Signal hat somit die Funktion einer variablen Torzeit. Das EXT GATE Signal muß im Bereich von 100ns bis 10s liegen. Die effektive Torzeit kann nicht kürzer als 150 $\mu$ s werden. EXT (Gate) wird mittels der Taste (3) ausgewählt und durch die entsprechende LED angezeigt. EXT (Gate) kann mit allen Funktionen verwendet werden.



Anwendungen sind Messung von Frequenzbursts oder maskierte Zeitintervalle sowie zeitgesteuertes Zählen. HFBursts mit Frequenzen oberhalb 150MHz müssen über den Eingang C gemessen werden und mindestens 128 Signalperioden enthalten. EXT (Gate) ist abhängig vom am Eingang (16) anliegenden Pegel.

## Kalibrierung

Schwingquarze unterliegen im Betrieb einem natürlichen Alterungsprozeß, was zur Änderung ihrer Grundgenauigkeit führt. Ein Neuabgleich sollte mindestens zweimal pro Jahr erfolgen, um die in den technischen Daten angegebene Genauigkeit zu garantieren.

**Achtung! Die Zeitbasis des HM8021-3 sollte nur dann neu abgeglichen werden, wenn ein hochgenaues Zeitnormal zur Verfügung steht.**

- 1) Funktion FA auswählen, OFFSET und DISPLAY HOLD dürfen nicht eingeschaltet werden.
- 2) Frequenzstandard von 1, 5, oder 10MHz an Eingang A anschließen und die Triggerung für eine stabile Anzeige einstellen.
- 3) Taste RESET (7) und anschließend GATE TIME zusammen für etwa 5s drücken.

- 4) Es erscheint dann „A ...0“ in der Anzeige.
- 5) Sobald die Tasten losgelassen werden, erscheint blinkend das Datum der letzten Kalibrierung (TT-MM-JJ oder 00-00-00).
- 6) Soll der Kalibriermodus jetzt abgebrochen werden, so ist lediglich die Taste RESET zu drücken. Es werden dann keine Daten geändert. Das Gerät befindet sich dann wieder in dem normalen Betriebsmodus.
- 7) Zum Ändern des Kalibrierdatums ist ab Punkt 5 wie folgt vorzugehen:  
 Mit den Tasten ← bzw. → wird die zu verändernde Ziffer angewählt (nicht blinkend). Durch mehrmaliges Drücken der Taste GATE TIME(3) können die einzelnen Ziffern geändert werden.  
 Nachdem die letzte Ziffer eingestellt ist (die rechts stehende Ziffer, z.B. 20-02-89 muß nun hell leuchten), kann entweder der Kalibriermodus verlassen werden (weiter mit 7a) oder aber der Frequenzabgleich vorgenommen werden (weiter mit 7b).
- 7a) Soll an dieser Stelle nur das geänderte Datum gespeichert, jedoch die Zeitbasis nicht neu kalibriert werden, darf für die nächsten Schritte **kein** Signal an Eingang A anliegen. Durch Betätigen der Taste → erscheint in der Anzeige nach kurzer Zeit „A...“ . Wird nun noch die Taste RESET gedrückt, befindet sich das Gerät wieder im normalen Betriebsmodus.
- 7b) Liegt eine Referenzfrequenz von 1, 5 oder 10MHz an Eingang A an, ist die Taste → zu drücken. Nach kurzer Zeit erscheint
- |      |   |
|------|---|
| A... | Falls die Referenzfrequenz nicht akzeptiert wird, |
| A... | 1×10 <sup>6</sup> bei 1MHz Referenzfrequenz,      |
| A... | 5×10 <sup>6</sup> bei 5MHz Referenzfrequenz,      |
| A... | 10×10 <sup>6</sup> bei 10MHz Referenzfrequenz     |
- in der Anzeige. In den nächsten ca. 45 sec. wird das Signal gemessen und das HM8021-3 neu kalibriert. Anschließend schaltet sich das neu kalibrierte Gerät wieder in den normalen Betriebszustand.

# Universal Counter HM8021-3

- **Frequency Range: DC to 1.6GHz**
- **Sensitivity: 20mV**
- **7 Measuring Functions**
- **3 Selectable Gate Times; External Gate**
- **8 Digit LED-Display + Sign + Exponent**
- **Temperature-Compensated Time Base (TCXO) 5x10<sup>-7</sup>**
- **Selectable Autotrigger**

With over 15,000 units sold in Europe, the **HM8021-3** brought new dimensions to the price/performance ratio available in universal counters. With this new model, **HAMEG** continues to lead the market in high performance, low price counters. This **microprocessor-based** instrument has built in self-test and auto-calibration features as well as two high sensitivity inputs with an extended frequency input range of **DC to 1.6GHz**.

The reciprocal frequency measurement technique provides high resolution of low frequency signals with at least **seven significant digits** for a **1s** measurement duration. The **HM8021-3** is equipped with an extremely stable temperature compensated **crystal oscillator** (TCXO) with a stability of 0.5 parts

per million over the entire operating temperature range. Readings of frequency, period, time interval and totalized count, up to 99,999,999, combined with the **Display Hold** function and a full range offset makes this instrument ideally suited for a broad range of applications. The **Auto Trigger** function allows for accurate measurements to be made, even on noisy waveforms and those with extremely short duty cycles. The **HM8021-3** provides variable trigger control, offers selectable **20dB** attenuation and AC or DC coupling to simplify measurements on complex signals.

When comparing the **HM8021-3** to other instruments of its price range you can easily see what makes the **HM8021-3** such an outstanding value.

## Specifications

(Reference Temperature: 23°C ±1°C)

### Measurement Functions:

Frequency A/C; Period A; Totalize A;

Pulse width  $\overline{1}/\overline{1}$  (averaged);

Totalize A during Ext. Gate.

### Input Characteristics: (Input A)

**Frequency range:** 0 to 150MHz (DC coupled),

10Hz to 150MHz (AC coupled)

### Sensitivity: (normal triggering)

20mV<sub>rms</sub> (sinewave) DC to 80MHz, 80mV (pulse)

60mV<sub>rms</sub> (sinewave) 80MHz to 150MHz

50mV<sub>rms</sub> (sinewave) 20Hz to 80MHz, (autotrigger)

### Min. pulse duration:

5ns

### Input noise:

<100µV, typical

### Coupling:

AC or DC (switch selectable)

### Input impedance:

1MΩ||40pF

### Attenuator:

x1, x20 (switch selectable)

### Max. input voltage:

250V (DC+AC<sub>peak</sub>) from 0 to 440Hz

derated to 8V<sub>rms</sub> at 1MHz

### Input Characteristics: (Input C)

### Frequency range:

100MHz to 1.6GHz

### Sensitivity:

30mV to 1.3GHz (typ. 20mV)

100mV to 1.6GHz (typ. 80mV)

### Input impedance:

50Ω nominal; **Coupling:** AC

### Max. input voltage:

5V (DC+AC<sub>peak</sub>)

### Input Characteristics: (External Gate)

### Input impedance:

4,7kΩ

### Max. input voltage:

±30V

### High-/Low-Level:

>2V/<0,5V

### Min. pulse duration:

50ns

### Min. eff. gate time:

150µs

### Frequency A:

**LSD:** (2.5x10<sup>-7</sup>s x Freq.) / measuring time

**Resolution:** ±1 or 2 LSD

### Period A:

**Range:** 10000sec to 66,6ns

**LSD:** (2,5x10<sup>-7</sup>s x period / measuring time)

**Resolution:** ±1 or 2 LSD

**Totalize A:** (manually / gated by external signal)

**Range:** DC to 20MHz

**Min. pulse duration:** 25ns

**LSD:** ±1 Count

**Resolution:** LSD

**Ext. Gate error:** (in manual mode only) 100ns

### Time Interval:

**LSD:** 100ns to 10ps (averaged);

**Resolution:** 1 or 2 LSD

### Offset:

**Range:** same specification as normal measurement

### Gate Time:

**Range:** 100ms to 10s in 3 steps

(cannot be shorter than 1 period)

**External gate time:** min. 150µs

### Timebase:

**Frequency:** 10MHz clock rate; 10MHz crystal (TCXO)

**Accuracy:** ±5x10<sup>-7</sup> between 10°C and 40°C

**Aging:** <2,5ppm / year

### General Information:

**Display:** 8 digit 7 segment LED

7,65mm height. Sign and Exponent.

**Power requirements:** 7VA, nominal

**Ambient temperature:** +10°C to +40°C (operation)

**Humidity:** 10%-90%, no condensation, 5%-95% RH

**Dimensions:** 135x68x228mm (WxHxD)

**Weight:** approx. 650g

Values without tolerances are meant to be

guidelines

and represent characteristics of the average

instrument.

## General information

The operator should not neglect to carefully read the following instructions and those of the mainframe HM8001, to avoid any operating errors and to be fully acquainted with the module when later in use.

After unpacking the module, check for any mechanical damage or loose parts inside. Should there be any transportation damage, inform the supplier immediately and do not put the module into operation.

This plug-in module is primarily intended for use in conjunction with the Mainframe HM8001. When incorporating it into other systems, the module should only be operated with the specified supply voltages.

## Safety

This instrument has been designed and tested in accordance with **IEC Publication 1010-1, Safety requirements for electrical equipment for measurement, control, and laboratory use**. It corresponds as well to the CENELEC regulations EN 61010-1. All case and chassis parts are connected to the safety earth conductor. Corresponding to Safety Class 1 regulations (three-conductor AC power cable). Without an isolating transformer, the instruments power cable must be plugged into an approved three-contact electrical outlet, which meets International Electrotechnical Commission (IEC) safety standards.

### Warning!

**Any interruption of the protective conductor inside or outside the instrument or disconnection of the protective earth terminal is likely to make the instrument dangerous. Intentional interruption is prohibited.**

The instrument must be disconnected and secured against unintentional operation if there is any suggestion that safe operation is not possible. This may occur:

- if the instrument has visible damage,
- if the instrument has loose parts.
- if the instrument does not function,
- after long storage under unfavourable circumstances (e.g. outdoors or in moist environments),
- after excessive transportation stress (e.g. in poor packaging).

When removing or replacing the metal case, the instrument must be completely disconnected from the mains supply. If any measurement or calibration procedures are unavoidable on the opened-up instrument, these must only be carried out by

qualified personnel acquainted with the danger involved.

## Symbols as Marked on Equipment



ATTENTION refer to manual.



DANGER High voltage.



Protective ground (earth) terminal.

## Operating conditions

The ambient temperature range during operation should be between +10°C and +40°C and should not exceed -40°C or +70°C during transport or storage. The operational position is optional, however, the ventilation holes on the HM8001 and on the plug-in modules must not be obstructed.

## Warranty

Before being shipped, each plug-in module must pass a 24 hour quality control test.

Provided the instrument has not undergone any modifications Hameg warrants that all products of its own manufacture conform to Hameg specifications and are free from defects in material and workmanship when used under normal operating conditions and with the service conditions for which they were furnished.

The obligation of HAMEG hereunder shall expire two (2) years after delivery and is limited to repairing, or at its option, replacing without charge, any such product which in Hameg's sole opinion proves to be defective with the scope of this warranty.

This is Hameg's sole warranty with respect to the products delivered hereunder. No statement, representation, agreement or understanding, oral or written, made by an agent, distributor, representative or employee of, which is not contained in this warranty will be binding upon Hameg, unless made in writing and executed by an authorized Hameg employee. Hameg makes no other warranty of any kind whatsoever, expressed or implied, and all implied warranties of merchantability and fitness for a particular use which exceed the aforesaid obligation are hereby disclaimed by Hameg be liable to buyer, in contract or in tort, for any special, indirect, incidental or consequential damages, expenses, losses or delays however caused.

In case of any complaint, attach a tag to the instrument with a description of the fault observed. Please supply name and department, address and

telephone number to ensure rapid service.

The instrument should be returned in its original packaging for maximum protection. We regret that transportation damage due to poor packaging is not covered by this warranty.

## Maintenance

The most important characteristics of the instruments should be periodically checked according to the instructions provided in the sections "Operational check" and "Alignment procedure". To obtain the normal operating temperature, the mainframe with inserted module should be turned on at least 60 minutes before starting the test. The specified alignment procedure should be strictly observed.

When removing the case, detach mains/line cord and any other connected cables from case of the mainframe HM8001. Remove both screws on rear panel and, holding case firmly in place, pull chassis forward out of case. When later replacing the case, care should be taken to ensure that it properly fits under the edges of the front and rear frames.

After removal of the two screws at the rear of the module, both chassis covers can be lifted. When reclosing the module, care should be taken that the guides engage correctly with the front chassis.

## Operation of the module

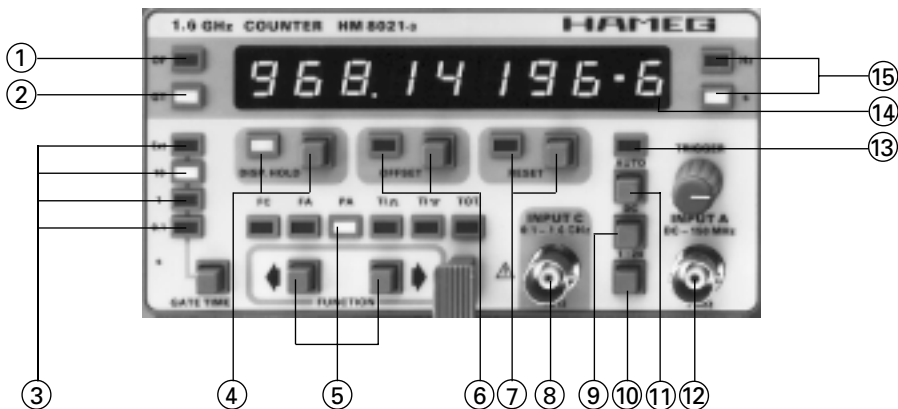
Provided that all hints given in the operating instructions of the HM8001 Mainframe were followed, especially for the selection of the correct mains voltage, start of operation consists practically of inserting the module into the right or left opening of the mainframe. The following precautions should be observed:

Before exchanging the module, the mainframe must be switched off. A small circle (o) is now revealed on the red power button in the front centre of the mainframe.

If the BNC sockets at the rear panel of the HM8001 unit were in use before, the BNC cables should be disconnected from the basic unit for safety reasons. Slide in the new module until the end position is reached.

Before being locked in place, the cabinet of the instrument is not connected to the protective earth terminal (banana plug above the mainframe multipoint connector). In this case, no test signal must be applied to the input terminals of the module.

Generally, the HM8001 set must be turned on and in full operating condition, before applying any test signal. If a failure of the measuring equipment is detected, no further measurements should be performed. Before switching off the unit or exchanging a module, the instrument must be disconnected from the test circuit.



### (1) OF (LED)

This LED is lit when an overflow occurs. This depends on the selected gate time and on the frequency of the signal applied.

### (2) GT (Gate Open; LED)

The gate indicator is lit when the gate is open for measurements. This time equals the preselected gate time and a synchronization time. The gate cannot be open for a time smaller than 1 period of a signal.

**(3) Gate Time** (Gate time selector; pushbuttons+LEDs)  
The gate time is selectable in steps of 0.1s, 1s, 10s.  
**EXT.** (LED)

In the GATE EXTERNAL position, the counter will expect an external control signal, and will not measure until such a signal is supplied.

### (4) Display Hold (pushbutton + LED)

Depressing the DISPLAY HOLD pushbutton sets the display time to infinity and freezes the last measurement result. A new measurement can be initiated using the reset pushbutton. Measuring will restart when **Display Hold** is switched off. **Display Hold** starts and stops counting in the TOTALIZE function mode.

### (5) Function indicators

LEDs (Refer to "Measuring functions")

### Function (pushbuttons)

The "left" and "right" pushbuttons select the desired function. The appropriate LED is lit when a function is selected. The default value when switching power on is Frequency A.

### (6) Offset (pushbutton + LED)

The displayed value becomes the reference value. (Not available with the TOTALIZE function).

### (7) Reset (pushbutton + LED)

Stops a measurement and clears the display in normal measurement mode. When depressing the button in "Display Hold"-mode the counter performs a single measurement (one shot) on release of the button. When the "Offset"-mode is activated, depressing RESET shows the reference value (which

is the actual offset). Reset is active as long as the button is de-pressed.

### (8) INPUT C (BNC-connector)

Frequency range: 100MHz to 1.6GHz.  
Input impedance 50Ω.

**Attention! Do not apply more than 5V (DC+AC peak) to this input terminal.**

**(9) DC** (pushbutton) (DC coupling = button depressed)  
Selection of AC or DC coupling of the signal input A. The bandwidth for low frequencies is as low as 10Hz (3dB) when the input is AC coupled. (Input C has a fixed AC coupling).

### (10) 1:20 (pushbutton)

Selection of input signal attenuation. **Pressing** this button attenuates the input signal by 26dB before it is applied to the input amplifier.

**(14) 8 digit display** (7 segment LEDs, 7.65mm high) for the measuring result (8 digit max. + exponent).

### (11) Auto Trigger (AC) (pushbutton)

With Auto Trigger active the counter triggers in the middle of the input signal. **Auto Trigger always uses AC-coupling.** (AC = pushbutton depressed).

### (12) INPUT A (BNC connector)

Signal input with a sensitivity of 20mV up to 80MHz and 60mV up to 150MHz. The input is protected against overvoltage up to 400V (DC+ACpeak).

Input impedance: 1MΩ||40pF.

### (13) TRIGGER LEVEL (adjusting knob)

Continuously adjustment of trigger level.

**TRIGGER** (LED) 3 State trigger indicator. The LED flashes when triggering is correct. The LED lights when the trigger level is above the input signal level, it is not activated when the trigger level is below the input signal level.

**(14) 8 digit display** (7 segment LEDs, 7.65mm high) for the measuring result (8 digit max. + exponent).

**(15)Hz:** (LED) Indicates the measurement of a frequency.

**Sec:** (LED) Indicates the measurement of time.

### (16) External Gate Input (BNC connector)

Allows the measurement of the input signal, controlled by an external source.



## Power-on test

A practical test of the correct operation of the HM 8021-3 is run automatically at power on. As soon as power is applied, the display shows type and version of the actual instrument and the GATE indicator appears, LEDs are lit and the Eprom and all functions of the counter are tested. The test runs for about 2 seconds. If an error is detected it is indicated by an "I" at the leading digit and followed by the number of the test that failed.

- I 1 microprocessor RAM error
- I 2 program ROM error
- I 3 counting chain error

When the tests are completed satisfactorily, the counter sets the display to zero and selects the default measuring function A.

## Measuring functions

**FA/FC:** Sets the instrument to measure the frequency of the signal connected to input A/C.

**TOT.:** The counter will totalize events (pulses or cycles) on input A. Measurement stops and display freezes as soon as the input signal is removed or DISPLAY HOLD is depressed. Depressing RESET during totalizing clears the display and starts a new measurement when releasing the button. Reset is active as long as the switch (7) is depressed. **Totalizing A during External Gate** is performed applying a TTL signal to the Ext. Gate input (16).

**PA:** Sets the counter to measure the period duration of the signal connected to input A.

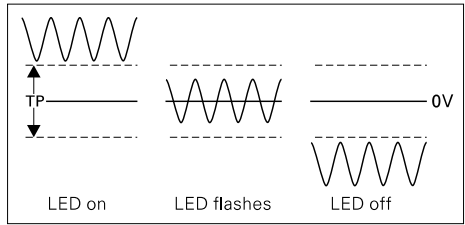
**TIЛ/ЛI:** Sets the counter to measure the average (AVG) pulsewidth between positive slope and the negative slope of an input signal at input A.

## Input Triggering

As the input signal can have very different waveforms, it is necessary to shape the signals so that the counting circuits can handle the signals. The HM8021-3 offers a variety of signal shaping possibilities to improve triggering, such as AC/DC coupling and two trigger level ranges (-2... 2V, -40...+40V). The trigger level can be set in one of two ways: either by Autotrigger or with the trigger level potentiometer. In Autotrigger mode the counter automatically sets the triggering to the 50% level of the input signal. When this mode is selected AC coupling is necessary. When the trigger level control has been set in the manual trigger mode, the functioning of the trigger circuit can easily be checked on the trigger indicator. The LED shows the state of triggering.

LED on: the signal is above the trigger level  
LED off: the signal is below the trigger level  
LED blinking: the signal is crossing the hysteresis band, correct triggering.

For reliable triggering the trigger level should, in always most cases, be at 50% of the signal's peak-to-peak voltage.



Selecting the correct attenuation is important to obtain the best results from your instrument. If the attenuation is too high, the measurement will be affected by the noise of the input comparator. This results in an unstable display. With an input signal too great, the input stage may saturate and thus producing overshoots which result in a display which is twice too high e.g. at frequency measurements. Always try to set the control to AC-coupling and use as much attenuation as possible for frequency measurements and DC-coupling with no attenuation for time measurements. In many cases it is vital to have a good impedance matching to avoid reflections which might make the trigger level setting very difficult. Always use a 50Ω termination in 50Ω systems. The C-input facilitates no input conditioning controls and needs no trigger level setting. The input signal is triggered from 50 mV up to the maximum input voltage of 5V. The input frequency for the C-input must always be in the range from 100MHz to 1000MHz. For frequencies lower than 100MHz the measurement result may be erroneous.

## Measuring time and resolution

The measuring time can be varied in 3 steps between 100ms and 10sec. The gate time may be modified during a measurement. In the reciprocal mode (at all frequencies with HM8021-3), the counter totalizes the input cycles until the set measuring time has elapsed and the synchronization conditions are met. Hence, the effective measuring time (also called gate time) is longer than the set measurement time. The measurement in the HM8021-3 is always synchronized to the input signal. This is called the input synchronized or reciprocal method.

In this mode, both the opening and closing of the main gate are synchronized with the input signal, so that only completed input cycles are counted. This means that a ±1 input cycle error is avoided. During the gate time, the counter totalizes the number of clock cycles. When the preselected gate time is over, the counter waits for the next active transition of the input signal to stop counting. If the recurrence of this signal is low, e.g. with long period times, the stop synchronization time may be long compared to the preset gate time. In that case the effective gate time may be very different from the preset value (if the signal was removed during

measurement, this time becomes infinite and the measurement finishes never). The resolution in the input synchronized mode is caused by truncation of the clock pulses, which results in +1 clock pulse error (100ns). The resolution of the measurement thus only depends on the measurement time. For example, the resolution for 1s measuring time is  $10^{-7}$ , independent of input frequency. In conventional counters the gate time is synchronized with the clock signal. The first and last input cycle can therefore be truncated, causing a  $\pm 1$  cycle error. This results in a good resolution for high frequency measurements, but a poor resolution for low frequency measurements ( $\pm 1$  : frequency, for 1sec. measuring time).

## Signal inputs

The front panel of the HM8021-3 has two BNC input sockets. One (Input A) with an impedance of  $1M\Omega$  // 40pF. As the frequency measuring range of the HM8021-3 unit reaches up to 1GHz, this module offers also an input (C) for frequency measurements from 100MHz up to 1GHz. It is also provided as a BNC socket and has an impedance of  $50\Omega$ .

**Caution! Particular care should be taken, when applying signal voltages to the 1 GHz input of the HM 8021-3 unit.**

**A maximum voltage of 5V (DC+AC<sub>peak</sub>) may be applied to the input C (see "Specifications"). Any input voltage exceeding this value will destroy the input stage of the frequency counter!**

## Frequency measurement

Counters are used for both, frequency and time interval measurements. However, frequency and time interval measurements have contradictory requirements in respect of correct triggering. For frequency measurements, too high a sensitivity means that the counter is too sensitive to noise. Therefore do not use higher sensitivity than needed for correct triggering. Signals which are superimposed on a DC voltage, must be separated via an input coupling capacitor (i.e. AC-coupling, DC pushbutton released). The advantages of AC coupling are: no DC-drift and good protection against DC overload. AC-coupling however, gives a drop in sensitivity for very low frequencies. The signal frequency to be measured is applied to one of the inputs, and the corresponding function is selected. The trigger point is adjusted by use of the TRIGGER knob (9), so that a stable value is displayed. This stability is obtained, when the trigger signal display LED flashes (see "Input triggering"). Now the test frequency can be read on the 8-digit display. The obtained resolution depends on the gate time and can be selected in 3 steps with the GATE TIME pushbutton switch (3). When the measurement range is exceeded, the red OVERFLOW LED (1) is light up. A reliable indication is no longer ensured under these

circumstances. The maximum resolution of 0.1 Hz is obtained with a gate time of 10sec.

## Period measurement

For measurement of the period duration, the reciprocal value of the frequency  $T=1/f$  is measured in seconds. The signal is applied as for frequency measurement.

## Time interval measurement (Pulsewidth)

In TI  $\overline{L}$  mode, the time (e.g. number of 100ns clock pulses) is measured between the positive slope and the negative slope of an event at channel A. (Corresponding for negative pulses in TI  $\overline{L}$  mode). In single source time measurements (e.g. Pulse width) the resolution of the measurement is 1 clock pulse (100ns). By using the time interval average technique, which means multiple measurements of a repetitive signal, the measuring accuracy and resolution are greatly improved. Compared to single time interval measurements, the basic 100ns resolution is improved by a factor of  $\sqrt{N}$ , where N is the number of time intervals being averaged during the measuring time. Note that the input signal must be repetitive and must not have a phase relation with the reference frequency. For time interval measurements, too low a sensitivity means that different signal slopes at the positive and negative edge cause different delays between the trigger level crossing and the trigger point, resulting in incorrect measurements. The highest possible sensitivity which does not overload the input stage, is the ideal. DC-coupling, attenuation and a continuously variable setting of the trigger level is necessary for setting the trigger level at any required point of the input signal, independent of waveform and duty factor. Autotriggering requiring AC-coupling is also possible. The display resolution changes with the number of measurements taken from the signal. At single pulse measurements the resolution is 100ns, whereas the resolution may be as small as 10ps, depending directly on the measurement time set with the gate switch (3) and the repetition rate of the input signal.

## Totallizing (Event counting)

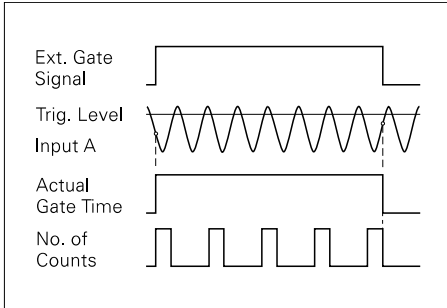
The signal is applied as for frequency measurement.

## External gate

The external gate function allows full control of the start and stop of the measurement. When Ext. (gate) is selected (3) and the control input signal (16) is low, the counter makes all necessary preparations for a measurement. With the high level of the gate signal, measurement starts when the input signal triggers after a synchronization delay. Measurement stops on the first trigger after the gate signal changes from high to low. The external gate overrides the set measurement time. The external gate signal must be in the range

100ns ... 10sec. but the effective gate time will never be smaller than 150µs.

External gate is selected by means of the pushbutton **(3)** and indicated by means of LED. External gate can be used in all functions. Example applications are multiple burst frequencies and masked time intervals. Note that if RF bursts are to be measured using frequency C, the burst should contain at least 128 cycles of the f frequency to be measured. External gating is active according to the level applied to the input **(16)** (rear side of mainframe).



## Calibration

**Caution! The time-base of the HM8021-3 unit should only be re-aligned, if a high-precision frequency standard is available.**

Crystal oscillators are subject to natural aging during operation, which leads to deviations from their basic accuracy. Therefore they should be re-aligned at least twice peryear to ensure the accuracy indicated in the specification.

**If recalibration is necessary it is carried out as follows:**

- 1) Select function FA (Frequ.A), OFFSET and DISPLAY HOLD should be in OFF position.
- 2) Apply a frequency standard of 1,5 or 10MHz to input A and adjust channel A trigger setting for a stable reading.
- 3) Depress RESET **(7)** and then GATE TIME **(3)** for approx. 5secs.

- 4) The display shows "A...O" during the push buttons are depressed.
- 5) When the switches are released the display shows the date of the last recalibration (DD-MM-YY or 00-00-00).
- 6) You may leave calibration mode by depressing RESET T. In this case no changes are made and the unit is working in normal mode.
- 7) If you want to change the date of the last calibration you should proceed from step 5: Using the key ← or → (left or right function shift keys) you can choose the digit that has to be changed (not flashing). The different digits are changed by pushing down the GATE TIME **(3)** key several times. When the last digit is corrected (now the last digit should light brightly e.g. 20-02-89) you can leave the calibration procedure (continue with step 7a) or frequency calibration can be performed (continue with step 7b).
  - 7a) If you only want to store the date of the last calibration without changing the timebase calibration, there should **not be any** signal at the input A during the following steps. After depressing the right function key "A..." will be indicated in the display after a few seconds. If you now depress the reset button you are again in the normal mode.
  - 7b) If there is a standard frequency of 1, 5 or 10MHz at the input A, depress the right function shift key. A few seconds later the display shows following informations:
    - A... if the standard frequency applied is not accepted
    - A... 1x10<sup>6</sup> if the counter has recognized a 1 MHz standard
    - A... 5x10<sup>6</sup> if the counter has recognized a 5MHz standard
    - A... 10x10<sup>6</sup> if the counter has recognized a 10MHz standard
 During the following 45 seconds the signal is measured and the HM8021-3 is recalibrated. Finally the new calibrated unit automatically switches back to normal mode.

# Compteur Universel HM8021-3

- **Gamme de fréquence 0 à 1,6GHz**
- **Sensibilité 20mV**
- **7 fonctions de mesure**
- **Porte externe; 3 temps de porte au choix**
- **8 + 1 chiffres 7 segments DEL**
- **Oscillateur à quartz thermostaté ( $5 \times 10^{-7}$ )**
- **Déclenchement automatique**

Avec son nouveau compteur universel de précision à 8 chiffres, **HAMEG** ouvre la porte aux mesures délicates relatives aux signaux d'horloge, aux oscillateurs RF et à la transmission de données.

Conçu autour d'un **microprocesseur**, l'appareil utilise la technique de mesure réciproque qui procure une résolution d'au moins sept chiffres par seconde de temps de comptage (en mesure de fréquence) même pour les signaux à faible récurrence. La grande stabilité de son **pilote à quartz compensé** en température maintient une précision de 0,5ppm sur toute la plage de fonctionnement. La mesure des fréquences du **continu à 1,6GHz**, des périodes, des largeurs

d'impulsion ( $\square$  et  $\sqcup$ ) et le comptage d'évènements, auxquels s'ajoutent le **maintien de l'affichage** et l'indication de l'écart, facilitent la mise en évidence sur les circuits de problèmes qui seraient restés ignorés. Le **HM8021-3** permet d'effectuer des mesures précises sur des signaux complexes ou en présence de bruit grâce à son contrôle de niveau de déclenchement et à son circuit de **déclenchement automatique**. Il possède également un atténuateur commutable et le couplage AC/DC afin que le circuit d'entrée puisse accepter des signaux très différents. Tous ces avantages complètent une haute précision et une fiabilité éprouvée.

## Caractéristiques techniques

(Température de référence:  $23^{\circ}\text{C} \pm 1^{\circ}\text{C}$ )

### Fonctions de mesure:

Fréquence A/C; période A; totalisateur A; largeur d'impulsion  $\square/\sqcup$  (moyennée); totaliseur A pendant porte externe.

### Caractéristiques d'entrée: (Entrée A)

**Gamme de fréquence:** 0–150MHz (couplage DC), 10Hz–150MHz (couplage AC)

**Sensibilité:** (déclenchement normal)

20mV<sub>eff</sub> (sinus) 0 à 80MHz, 80mV (impulsion)

60mV<sub>eff</sub> (sinus) 80MHz à 150MHz

50mV<sub>eff</sub> (sinus) 20Hz à 80MHz, (Autotrigger)

**Durée minimale d'impulsion:** 5ns

**Bruit d'entrée:** 100 $\mu$ V (typ.)

**Couplage:** AC ou DC (commutable)

**Impédance:** 1M $\Omega$ ||40pF

**Atténuation:** x1, x20 (commutable)

**Tension d'entrée maximale:**

250V (DC+AC<sub>crête</sub>) de 0 à 440Hz

décroissant à 8V<sub>eff</sub> à 1MHz

**Caractéristiques d'entrée: (Entrée C)**

**Gamme de fréquence:** 100MHz–1,6GHz

**Sensibilité:** 30mV jusqu'à 1,3GHz (typ. 20mV)  
100mV jusqu'à 1,6GHz (typ. 80mV)

**Impédance:** nominale 50 $\Omega$ ; **Couplage:** AC

**Tension d'entrée max.:** 5V (DC+AC<sub>crête</sub>)

**Caractéristiques d'entrée: (Ext. Gate)**

**Impédance d'entrée:** 4,7k $\Omega$

**Tension max.:**  $\pm 30$ V

**Niveau haut/niveau bas:**  $>2\text{V}/<0,5\text{V}$

**Impulsion minim.:** 50ns

**Temps de porte minim.:** 150 $\mu$ s

**Fréquence A:**

**CMS:** ( $2,5 \times 10^{-7}$  s x fréq.): temps de mesure

**Résolution:**  $\pm 1$  ou 2 CMS

**Période A:**

**Gamme:** 10000sec à 66,6ns

**CMS:** ( $2,5 \times 10^{-7}$  s x période: temps de mesure)

**Résolution:**  $\pm 1$  ou 2 CMS

**Totalisateur A:** (manuel / pendant sign. ext.)

**Plage:** 0 à 20MHz

**Impulsion min.:** 25ns

**CMS:**  $\pm 1$  unité

**Résolution:** CMS

**Erreur de porte ext.:** 100ns

**Largeur d'impulsion:**

**CMS:** 100ns à 10ps;

**Résolution:** 1 ou 2 CMS

**Offset:**

**Gamme:** Identique à fonction considérée

**Temps de porte:**

**Gamme:** 100ms–10s en 3 pas

(ne peut pas être inférieur à 1 période de signal)

**Temps de porte externe:** mini. 150 $\mu$ s

**Base de temps:**

**Fréquence:** horloge à 10MHz; oscil. à quartz 10MHz

**Précision:**  $\pm 5 \times 10^{-7}$  entre  $10^{\circ}\text{C}$  et  $40^{\circ}\text{C}$

**Vieillessement:**  $< 2,5$ ppm/an

**Divers:**

**Affichage:** 8 chiffres 7 segments DEL

7,65mm. Signe et exposant.

**Alimentation:** par HM8001-2

**Température ambiante:**  $+10^{\circ}\text{C}$  à  $+40^{\circ}\text{C}$  (fonction.)

**Humidité:** 10%-90%, sans condens., 5%-95% RH

**Dimensions:** 135x68x228 mm (LxHxP)

**Masse:** env. 0,6kg

Les valeurs sans tolérance sont données à titre indicatif et correspondent aux caractéristiques d'un appareil moyen.

## Generalités

En principe les modules ne sont normalement utilisables qu'en liaison avec l'appareil de base HM8001. Pour l'incorporation dans d'autres systèmes il est à veiller que ce module ne soit mis en oeuvre qu'avec les tensions d'alimentation spécifiées dans les caractéristiques techniques.

## Sécurité

Cet appareil est construit et testé suivant les dispositions de la norme de sécurité **VDE 0411 Partie 1 concernant les appareils électriques de mesure, de commande, de régulation et de laboratoire**. Cet appareil a quitté l'usine dans un état entièrement conforme à cette norme. De ce fait, il est également conforme aux dispositions de la norme européenne **EN 61010-1** et de la norme internationale **CEI 1010-1**.

Afin de conserver cet état et de garantir une utilisation sans danger l'utilisateur doit observer les indications et les remarques de précaution contenues dans ces instructions d'emploi.

**Le coffret, le châssis et la masse des bornes de signaux à l'arrière sont reliés au fil de garde du secteur. L'appareil ne doit être branché qu'à des prises réglementaires avec terre. La suppression du fil de garde n'est pas admise.**

Lorsqu'il est à supposer qu'un fonctionnement sans danger n'est plus possible, l'appareil devra être débranché et protégé contre une mise en service non intentionnelle. Cette supposition est justifiée:

- lorsque l'appareil a des dommages visibles,
- lorsque l'appareil contient des éléments non fixes,
- lorsque l'appareil ne fonctionne plus,
- après un stockage prolongé dans des conditions défavorables (par ex. à l'extérieur ou dans des locaux humides).

À l'ouverture ou à la fermeture du coffret l'appareil doit être séparé de toute source de tension. Lorsqu'après cela une mesure ou une calibration sont inévitables sur l'appareil ouvert sous tension, ceci ne doit être effectué que par un spécialiste familiarisé avec les dangers qui y sont liés.

## Symboles portés sur l'équipement



ATTENTION - Consulter la notice.



Danger - Haute tension



Connexion de masse de sécurité (terre)

## Garantie

Chaque appareil subit avant sortie de production un test qualité par un vieillissement d'une durée de 10 heures. Ainsi en fonctionnement intermittent presque toute panne prématurée se déclarera. Il est néanmoins possible qu'un composant ne tombe en panne qu'après une durée de fonctionnement assez longue. C'est pourquoi **tous les appareils**

bénéficient d'une **garantie de fonctionnement de 2 ans**. Sous réserve toutefois qu'aucune modification n'ait été apportée à l'appareil. Il est recommandé de conserver soigneusement l'emballage d'origine pour d'éventuelles expéditions ultérieures. La garantie ne couvre pas les dommages résultant du transport.

Lors d'un retour, apposer une feuille sur le coffret de l'appareil décrivant en style télégraphique le défaut observé. Si celle-ci comporte également le nom et le numéro de téléphone de l'expéditeur cela facilitera un dépannage rapide.

## Conditions de fonctionnement

La gamme de température ambiante admissible durant le fonctionnement s'étend de +10°C à +40°C. Pendant le stockage ou le transport la température peut se situer entre -40°C et +70°C. Si pendant le transport ou le stockage il s'est formé de l'eau de condensation l'appareil doit subir un temps d'acclimatation d'env. 2 heures avant mise en route. L'appareil est destiné à une utilisation dans des locaux propres et secs. Il ne doit pas être utilisé dans un air à teneur particulièrement élevée en poussière et humidité, en danger d'explosion ainsi qu'en influence chimique agressive. La position de fonctionnement peut être quelconque. Une circulation d'air suffisante (refroidissement par convection) est cependant à garantir. En fonctionnement continu il y a donc lieu de préférer une position horizontale ou inclinée (pattes rabattues). Les trous d'aération ne doivent pas être recouverts!

## Entretien

Diverses propriétés importantes du module doivent à certains intervalles être revérifiées avec précision. En enlevant les deux vis du capot arrière de l'appareil de base HM8001 le coffret peut être retiré vers l'arrière. Au préalable le cordon secteur et toutes les liaisons par câbles BNC sont à retirer de l'appareil. Lors de la fermeture ultérieure de l'appareil il est à veiller que sur tous les côtés le coffret est glissé correctement sous le bord de la face avant et arrière. En retirant les deux vis à l'arrière du module les deux couvercles de châssis peuvent être enlevés. Lors de la fermeture ultérieure il est à veiller que les languettes soient positionnées correctement dans les encoches du châssis avant.

## Mise en service du module

En supposant que les instructions du mode d'emploi de l'appareil de base HM8001 aient été suivies - notamment en ce qui concerne le respect de la tension secteur appropriée - la mise en service du module se limite pratiquement à son introduction, laquelle peut se faire aussi **bien dans l'ouverture droite que gauche de l'appareil de base**. L'appareil de base doit être débranché avant de procéder à l'introduction ou à un changement de module. La touche rouge POWER placée au centre du cadre avant du HM8001 est alors sortie et un petit cercle (o) devient

visible sur le bord supérieur étroit de la touche. Si les bornes BNC placées à l'arrière du HM8001 ne sont pas utilisées, il est recommandé, pour des raisons de sécurité de débrancher les câbles BNC éventuellement raccordés à celles-ci. Afin d'obtenir un raccordement fiable avec les tensions d'utilisation les modules doivent être introduits jusqu'en butée. Si tel n'est pas le cas il n'y a aucune liaison entre fil de garde et boîtier du module (fiche au-dessus du connecteur dans l'appareil de base) et aucun signal de mesure ne doit alors être appliqué aux bornes d'entrée du module. D'une

façon générale le module doit être en marche et en état de fonctionner avant application d'un signal de mesure. Si un défaut était décelé sur l'appareil, aucune autre mesure ne doit être effectuée. Avant coupure du module ou lors d'un changement le module doit tout d'abord être séparé du circuit de mesure. Lorsque la touche d'alimentation secteur est enfoncée, le module et l'appareil de base sont prêts à fonctionner. Le raccordement entre le branchement de prise de terre du HM8001 et le fil de garde secteur doit être établi en priorité avant toute autre connexion.

#### **(1) OF (DEL)**

Cette DEL s'allume en cas de dépassement, pouvant survenir en fonction du temps de mesure et de la fréquence du signal mesuré.

#### **(2) GT (Gate ouverte; DEL)**

L'indicateur "Gate" est allumé lorsque la porte de mesure est ouverte. Ce temps correspond au temps sélectionné augmente du temps de synchronisation. La porte ne peut être ouverte pendant un temps inférieur à une période du signal mesuré.

**(3) Gate Time** (Sélection de temps de porte; Touche + DELs) Le temps d'ouverture de porte est sélectionnée par la touche Gate Time entre 0,1, 1 et 10sec. **Ext (DEL)** La position Ext. (DEL) permet le temps d'ouverture de porte contrôlé par un signal externe.

#### **(4) Display Hold (Touche + DEL)**

Une pression sur la touche "Display Hold" rend le temps d'affichage infini et "gèle" la dernière mesure. Un nouveau cycle peut être initialisé en pressant la touche "Reset". Les mesures se déroulent de nouveau automatiquement lorsque la fonction est annulée. En fonction totalisateur, la touche "Display Hold" bloque l'affichage mais n'interrompt pas le comptage.

#### **Indicateurs de fonctions**

DELs (voir "Fonctions de mesure")

#### **(5) Function (Touches)**

La fonction désirée est sélectionnée à l'aide des touches de déplacement droite et gauche. La valeur par défaut lors de la mise en route est Freq. A.

#### **(6) Offset (Touche + DEL)**

La valeur affichée est prise comme référence et l'affichage indique les écarts par rapport à cette référence (non disponible en mode "totalisateur").

#### **(7) Reset (Touche + DEL)**

Interrompt la mesure et remet l'affichage à zéro en mode normal. Lorsque la fonction "Display Hold" est sélectionnée, le compteur effectuée une nouvelle mesure lorsque la touche est relâchée. Lorsque la fonction "Offset" est active, la pression de la touche "Reset" indique la valeur de référence. La remise à zéro est active tant que la touche est maintenue enfoncée.

#### **(8) INPUT C (borne BNC)**

Gamme de fréquence: 100MHz à 1,6GHz

Impédance d'entrée 50Ω. **Tension d'entrée maximale: 5V (=+creste ~)**

#### **9) DC (Inverseur)**

Commutation du mode de couplage des entrées de signal entre couplage en tension continue (touche enfoncée) et alternatif pour l'entrée A. L'entrée C est toujours couplée en alternatif. En couplage alternatif la fréquence limitée inférieure d'entrée A est de 10Hz (-3dB).

#### **(10) 1:20 (Inverseur)**

Commutation de l'atténuation du signal d'entrée. En position 1:1 le signal de mesure sera appliqué directement à l'amplificateur d'entrée. En position 1:20 (touche enfoncée) le signal de mesure sera atténué d'un facteur de 20.

#### **(11) Auto Trigger (AC) (Inverseur)**

Le circuit de déclenchement automatique (touche enfoncée) place le point de déclenchement à 50% de valeur d'entrée. Couplage AC automatique.

#### **(12) INPUT A (borne BNC)**

Entrée de mesure avec une sensibilité de  $20mV_{eff}$  jusqu'à 80MHz et  $60mV_{eff}$  jusqu'à 150MHz. L'entrée est protégée contre des surtensions jusqu'à 400V (= + creste ~)

#### **(13) TRIGGER LEVEL (bouton rotatif)**

Réglage continu du niveau de déclenchement = **TRIGGER (DEL)**

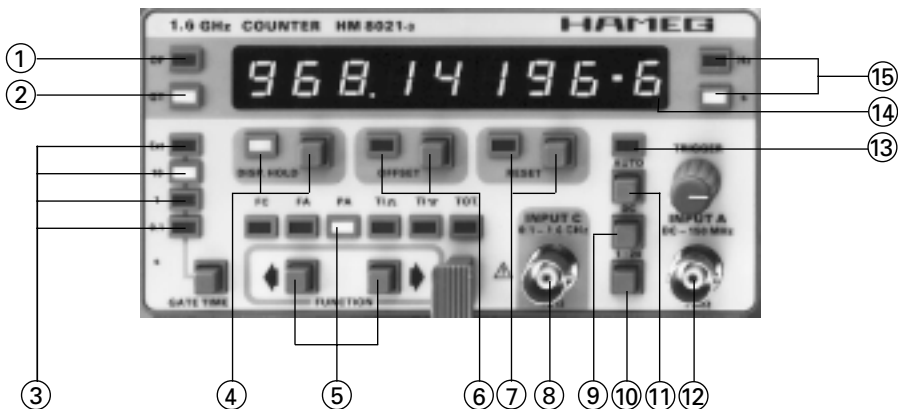
Indication lumineuse de déclenchement en 3 états. L'affichage clignote par déclenchement de signal correct. Il s'allume, lorsque le signal d'entrée se trouve sous le niveau de déclenchement réglé et s'éteint lorsque le signal d'entrée se trouve au-dessus du point de déclenchement réglé.

**(14) Affichage 8 chiffres (DEL à 7 segments de 7,65mm).** Affichage du résultat de mesure, notation exponentielle

**(15) Hz: (DEL)** indique une mesure de fréquence  
**Sec: (DEL)** indique une mesure de temps

#### **(16) Entrée Gate externe (borne BNC)**

Permet les modes de mesure contrôlés par un signal externe.



## Test de mise en route

Après avoir confirmé le HM8001 à la tension secteur, le mettre sous tension. Une vérification du bon fonctionnement du compteur se déroule alors automatiquement. Ce programme automatique de vérification est exécuté à chaque mise en route. Dès que la tension est appliquée, l'affichage indique le type et la version de l'appareil et le voyant „GATE“ s'allume (test de chaînes de comptage). Tous les indicateurs s'allument pendant que le compteur vérifie ses circuits internes. La vérification dure environ 2 secondes et si une erreur est détectée, un message d'erreur apparaît.

## Tests internes

À la mise en route, un programme de test vérifie les fonctions internes du compteur. Lorsque ce programme s'est déroulé sans incident, l'appareil remet l'affichage à zéro et sélectionne la fonction Fréq. A. Si une erreur est détectée, elle est indiquée à l'affichage par la lettre 1 suivie du numéro d'erreur.

- | 1: erreur mémoire du microprocesseur.
- | 2: erreur de programme.
- | 3: erreur de comptage.

## Utilisation

Ce chapitre décrit le fonctionnement du HM8021-3 du point de vue de son utilisation et donne des indications pratiques à cette fin. Les fonctions principales ainsi que les possibilités additionnelles y sont décrites. Quelques conseils sont également inclus. La connaissance des contrôles, indicateurs et connecteurs est supposée acquise.

## Fonctions de mesure

**FC:** Choix de la mesure de fréquence du signal appliqué à l'entrée C.

**TOT.:** Le compteur totalise le nombre d'événements (impulsions ou cycles) de

l'entrée A. Le cumul cesse dès que le signal d'entrée est supprimé. Le mode „Display Hold“ permet de lire la valeur cumulée sans interrompre le comptage. La pression de la touche „Reset“ dans ce mode remet l'affichage à zéro et le comptage reprend lorsque la touche est relâchée. La remise à zéro est active tant que la touche est pressée.

Le mode **'Totalisateur A pendent porte externe'** est réalisé en appliquant un signal de niveau TTL à l'entrée "EXT. GATE INPUT" .

**PA:** Choix de la mesure de la période du signal appliqué à l'entrée A.

**FA:** Identique à FC.

**TI  $\bar{\text{I}}$  /  $\bar{\text{I}}$ :** mesure moyennée de la largeur d'une (AVG) impulsion ou de son complément apparaissant sur la voie A pendant un cycle de mesure.

## Déclenchement

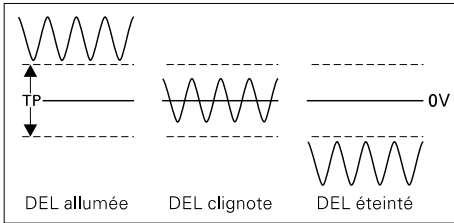
Le signal d'entrée peut avoir des formes d'ondes très différentes. Il est donc nécessaire de le mettre en forme afin qu'il puisse commander correctement les étages de comptage.

Le HM8021-3 offre plusieurs possibilités de mise en forme pour améliorer le déclenchement, telles, que la choix du couplage d'entrée AC/DC et deux gammes de niveau de déclenchement (-2V...+2V, -40V...+40V).

Le niveau de déclenchement peut être réglé soit de façon manuelle, par le potentiomètre, soit à l'aide du circuit de déclenchement automatique (AUTO TRIG.). En mode de déclenchement automatique le compteur règle le point de déclenchement à mi-course du signal. Lorsque ce mode est choisi, le couplage d'entrée AC est automatiquement sélectionné.

Lorsque le niveau de déclenchement est choisi manuellement, le fonctionnement du circuit de déclenchement peut être aisément vérifié à l'aide des indicateurs de déclenchement. Les DEL montrent l'état du déclenchement:

- DEL allumée: le signal est au dessus de niveau de déclenchement.
- DEL éteinte: le signal est en dessous du niveau de déclenchement
- DEL clignotante: le signal coupe la bande d'hystérésis, déclenchement correct.



Pour un déclenchement sûr, le niveau de déclenchement doit être dans la plupart des cas à 50% des valeurs crête à crête.

Le choix de l'atténuation correcte est important pour obtenir les meilleurs résultats de l'appareil. Si l'atténuation est trop grande, la mesure sera affectée par le bruit du comparateur. Le résultat sera un affichage instable. Si le signal d'entrée est trop important, l'étage d'entrée risque d'être saturé, ce qui provoquerait des rebondissements susceptibles de doubler par exemple la fréquence mesurée. Il faut, dans la mesure du possible, utiliser le couplage d'entrée AC et la plus grande atténuation possible pour les mesures de fréquence. Par contre, les mesures de temps doivent être effectuées avec le couplage DC et le minimum d'atténuation. Dans de nombreux cas, il est primordial d'avoir une bonne adaptation d'impédance afin d'éviter les réflexions qui pourraient rendre le réglage du niveau de déclenchement très difficile. Toujours utiliser une terminaison 50Ω dans les systèmes à 50Ω. L'entrée C ne possède pas de mise en forme et ne nécessite pas de réglage de niveau de déclenchement. L'étage d'entrée est déclenché de 20mV jusqu'au niveau maximal de 5V.

La fréquence du signal doit toujours être comprise entre 100 et 1000MHz. Le résultat peut être erroné pour les fréquences inférieures à 100MHz.

## Temps de mesure et résolution

Le temps de mesure peut être sélectionné de 1 00 ms à 10s en 3 pas. En mode réciproque (à toutes

les fréquences pour le HM8021-3), le compteur totalise les cycles du signal d'entrée jusqu'à ce que le temps de mesure soit écoulé et que les conditions de synchronisation soient remplies. De ce fait, le temps de mesure réel (appelé également temps d'ouverture de porte), est plus long que le temps de mesure choisi.

La mesure, dans le HM8021-3, est toujours synchrone du signal d'entrée. Dans ce mode, l'ouverture et la fermeture de la porte de comptage sont synchronisées au signal d'entrée de façon à ne compter que des cycles entiers du signal, ce qui supprime l'erreur de comptage de  $\pm 1$ . Pendant le même temps, le compteur totalise le nombre de cycles d'horloge. Lorsque le temps de mesure choisi est écoulé, le compteur attend le premier front actif du signal pour arrêter le comptage. Si la récurrence du signal est faible (grande période), le temps de synchronisation de fin de comptage peut être long comparé au temps de mesure choisi. Dans ce cas, le temps de mesure réel est très différent de la valeur sélectionnée (si le signal est supprimé entre temps, ce temps devient infini et la mesure ne s'arrête jamais). La résolution en mode réciproque est due à la coupure des périodes de l'horloge du fait du non-synchronisme avec le signal d'entrée. Il en résulte une erreur fixe de  $\pm 1$  période (100 ns). La résolution ne dépend donc que du temps de mesure et non pas du signal. A titre d'exemple, la résolution pour un temps de mesure de 1 seconde est de 0,1ppm, quel que soit le signal d'entrée. Dans les compteurs conventionnels, le temps de mesure est synchronisé avec l'horloge. Le premier et le dernier cycle du signal peuvent par conséquent être tronqués, provoquant une erreur de  $\pm 1$  cycle. Ceci procure une résolution satisfaisante pour les hautes fréquences du signal, mais insuffisante en basse fréquence ( $\pm 1$ : Freq., pour un temps de mesure de 1 seconde).

## Entrée de signaux

Le HM8021-3 possède à l'avant deux entrées de signaux sous forme de bornes BNC. L'entrée C (8) possède une impédance de 50Ω et est appropriée aux mesures de fréquences de 0,1GHz à 1GHz. Pour des mesures de fréquences de DC à 150MHz, ainsi que pour des mesures de périodes et le corrtage d'évènements l'entrée A (13) est à utiliser. L'impédance est de 1 MΩ Il 40 pF.

**Attention!** Un soin particulier est à exercer lors de l'application de la tension de signal à l'entrée 1 GHz du HM 8021-3. **La tension d'entrée maximale pour l'entrée C(8) s'élève à 5V(=+ crête ~).** (Voir «caractéristiques techniques».) **Une tension**



## **d'entrée plus élevée conduit à la destruction des étages d'entrée de fréquencemètre!**

### **Mesure de fréquences**

Les compteurs sont utilisés aussi bien pour les mesures de fréquence que pour les mesures de temps. Ces deux types de mesures ont cependant des exigences contradictoires pour l'obtention d'un bon déclenchement.

Pour les mesures de fréquence, une trop grande sensibilité signifie perturbation par le bruit. Il ne faut donc pas utiliser une sensibilité supérieure à celle qui est nécessaire à un bon déclenchement. Les signaux superposés à une composante continue doivent être isolés par un condensateur de liaison (par exemple couplage AC). Les avantages du couplage alternatif sont l'absence de dérive et une bonne protection contre les surcharges par des tensions continues. Le couplage alternatif provoque cependant une perte de sensibilité aux fréquences très basses.

La fréquence de signal à mesurer sera amenée sur l'une des entrées A ou C. Avec le bouton rotatif **(13)** «TRIGGER» le point de déclenchement sera réglé de façon qu'un affichage de valeur stable soit obtenu. Ceci est le cas lorsque la DEL d'indication de signal de déclenchement clignote. (Voir chapitre «déclenchement du signal».) La fréquence de mesure peut alors être lue sur l'affichage numérique à 8 chiffres. La résolution obtenue alors dépend de la durée de mesure (temps d'ouverture de porte) et peut être choisie en 3 pas avec la touche **(13)** Gate. Il est important de noter qu'en cas de dépassement de la gamme de mesure la DEL «Overflow» **(1)** (rouge) s'allume. Dans ce cas un affichage valable n'est plus garanti. La résolution maximale est obtenue en position 10s et se monte à 0,1Hz.

### **Mesure de périodes**

En mesure de périodes la valeur réciproque de la fréquence  $T = 1/f$  dans l'unité[s] est mesurée. L'application du signal s'effectue comme en mesure de fréquences.

### **Mesure de largeur d'impulsion**

En mesure d'intervalle de temps **(TI**  $\sqcup/\sqcup$ ), le temps (c'est à dire le nombre d'impulsions d'horloge de 100ns) est mesuré entre deux flancs. Choisir le mode d'intervalle **(TI**  $\sqcup$ ) ou **(TI**  $\sqcup$ ) à l'aide des touches de choix de fonction. Appliquer le signal à l'entrée A. Sélectionner le couplage continu et l'atténuation convenable. Régler le potentiomètre de niveau pour obtenir un déclenchement correct.

En mode mesure de largeur, la résolution peut atteindre 10ps en fonction du temps de mesure

choisi et de la fréquence de répétition du signal d'entrée (qui détermine le nombre d'échantillons pendant le temps de mesure). L'utilisation du mode moyenné, c'est à dire la mesure de multiples intervalles d'un signal répétitif, améliore considérablement la précision et la résolution du résultat. La résolution de base de 100ns de l'intervalle de temps unique est améliorée dans un rapport  $\sqrt{N}$ , N représentant le nombre d'intervalles de temps intervenant pendant le cycle de mesure. Il est important de noter que le signal à mesurer doit être répétitif et ne doit avoir aucune relation de phase avec la fréquence de référence du compteur. Pour les mesures d'intervalles de temps, une sensibilité trop faible provoque des mesures incorrectes du fait de l'hystérésis du trigger. En effet, des pentes différentes autour des points de déclenchement de début et de fin introduisent des retards différents entre le niveau de déclenchement et le niveau du trigger. En tout état de cause, il est toujours préférable d'utiliser la plus grande sensibilité compatible avec les étages d'entrée.

### **Totalisateur**

L'application du signal s'effectue comme en mesure de fréquences.

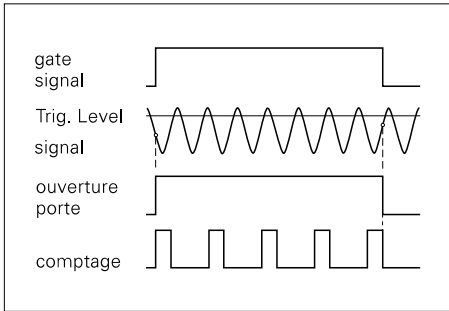
### **Porte externe**

L'entrée de porte externe permet un contrôle complet du début et de la fin du cycle de mesure. Lorsque la fonction «Ext.Gate»**(3)** est sélectionnée, et que l'entrée de contrôle (Joest) à l'état bas, le compteur effectue toutes les préparations nécessaires à la mesure. Lorsque cette entrée est portée à un niveau haut, la mesure commence en accord avec la synchronisation du signal d'entrée. Elle se termine par la première transition active du signal suivant le retour au niveau bas de l'entrée **(16)**. Le temps de porte externe se substitue entièrement au temps de porte choisi qui est alors inopérant. Le signal de temps de porte externe doit être compris entre 100ns et 10s, mais le temps de porte réel ne peut en aucun cas être inférieur à 150µs. Le mode de fonctionnement porte externe Ext. (Gate) est mis en service à l'aide de la touche **(3)** et indiqué par la DEL «Ext.». Le fonctionnement en porte externe peut être utilisé dans toutes les fonctions. Il sert à des applications telles que la mesure de fréquence dans des trains d'impulsion à plusieurs fréquences ou d'intervalles de temps masqués. Il faut noter que les trains d'impulsions HF mesurés sur l'entrée C doivent comporter au minimum 128 cycles.

### **Calibration**

En fonctionnement les quartz-oscillateurs sont

soumis à un processus naturel de vieillissement ce qui conduit à une modification de leur précision de base. Une recalibration devrait être effectuée au-moins deux fois par an afin de garantir la précision indiquée dans les caractéristiques techniques.



**Attention!** La base de temps du HM8021-3 ne doit être recalibrée que si l'on dispose d'un étalon de haute précision.

**Si un réétalonnage est nécessaire, procéder comme suit:**

- 1) Sélectionner Freq. A
- 2) Appliquer un standard de fréquence de 1, 5 ou 10 MHz à l'entrée A et choisir les contrôles d'entrée donnant une mesure stable.
- 3) Presser «Reset» (7) puis «Gate» (3) et maintenir ces touches enfoncées pendant environ 5 secondes.
- 4) L'affichage indique alors A... tant que ces touches sont enfoncées.
- 5) Lorsque les touches sont relâchées, l'affichage indique CXXXXXX pour modifier la date d'étalonnage.

- 6) Il est possible de quitter le programme d'étalonnage automatique en pressant la touche «Reset».
- 7) La procédure d'étalonnage commence lorsqu'on enfonce la touche de fonction de droite alors que le chiffre de droite est ensurbrillance.
- 8) La fréquence d'étalonnage reconnue est affichée.
- 9) Le réétalonnage s'effectue alors seul. Une pression sur la touche «Reset» interrompt la procédure et seule la date de réétalonnage est sauvegardée.
- 10) Pendant toute la durée de la procédure d'étalonnage (environ 20s), l'affichage offre les informations suivantes:

- A... si le standard de fréquence appliqué à l'entrée A n'est pas reconnu.
- A... 1 x 10E6 si une fréquence de 1MHz est reconnue.
- A... 5 x 10E6 si une fréquence de 5MHz est reconnue.
- A... 10 x 10E6 si une fréquence de 10MHz est reconnue.

Dans le premier cas, le compteur ne peut pas être étalonné, soit parce qu'aucun signal n'est relié à l'entrée A, soit parce que la fréquence est trop éloignée de l'une des trois fréquences possibles.

Le résultat de l'étalonnage est vérifié à la fin de la procédure. S'il est incorrect, le compteur retourne au début de la procédure. S'il est accepté, les nouvelles données sont conservées et l'appareil retourne à ses fonctions de mesure.

# HM8021-3 Contador universal

- **Margen de frecuencia:** CC hasta 1,6GHz
- **Sensibilidad 20mV**
- **7 funciones de medida**
- **3 tiempos de puerta seleccionables + puerta externa**
- **Indicación digital por LED de 8 + 1 dígitos**
- **Base de tiempos controlada por cuarzo y compensada en temperatura ( $5 \times 10^{-7}$ )**
- **Función de autodesparo conmutable**

El **HM 8021** sigue siendo también en su más moderna versión un contador universal cuyo estándar precio/prestación es inigualable.

El aparato **controlado por microprocesador** lleva **dos** entradas de alta sensibilidad y permite ahora la medición de señales en el margen de frecuencias desde **DC** hasta **1,6 GHz**. Como método de medida se emplea el recuento recíproco.

Esto permite, también en el margen de bajas frecuencias, obtener una alta resolución de **7 dígitos** con un tiempo de puerta de sólo **un segundo**. Una base de tiempos controlada por cuarzo (**TCXO**) asegura la alta estabilidad de

0,5ppm en todo el margen de temperatura de trabajo. Medidas de frecuencia, -periodos, -duración de impulsos ( $\Gamma/\bar{\Gamma}$ ), contador de eventos, **display hold** y función offset convierten el **HM 8021-3** en un aparato de medida realmente universal. El ajuste manual del disparo así como los atenuadores conmutables de **20dB** y el acoplamiento de entrada conmutable, son realmente una gran ayuda para la medición de señales complejas.

Si se comparan las especificaciones técnicas de este contador con otros aparatos de su categoría, es fácil de reconocer el nivel que ofrece el **HM 8021-3**.

## Datos técnicos

(temperatura de referencia:  $23^{\circ}\text{C} \pm 1^{\circ}\text{C}$ )

### Funciones de medida:

Frecuencia A/C; medición de periodo A; contador de eventos A;

Anchura de pulso  $\Gamma/\bar{\Gamma}$  (valor medio);

Contador de eventos A con ext. gate.

### Características de entrada (Entrada A)

**Margen de frecuencias:** 0 - 150MHz

(acoplamiento DC),

10Hz - 150MHz (acoplamiento AC)

**Sensibilidad:** (disparo normal)

20mV<sub>ef</sub> (senoidal) DC hasta 80MHz, 80mV (pulso)

60mV<sub>ef</sub> (senoidal) 80MHz hasta 150MHz

50mV<sub>ef</sub> (senoidal) 20Hz hasta 80MHz, (disparo automático).

**Anchura mínima del pulso:** 5ns

**Zumbido de entrada:** (típico) 100 $\mu$ V

**Acoplamiento:** AC o DC (conmutable)

**Impedancia de entrada:** 1M $\Omega$ ||40pF

**Atenuador:** x1, x20 (conmutable)

**Tensión de entrada máxima:**

250V (DC+AC<sub>pico</sub>) de 0 hasta 440Hz

descendente hasta 8V<sub>ef</sub> con 1MHz

### Características de entrada (Entrada C)

**Margen de frecuencia:** 100MHz - 1,6GHz

**Sensibilidad de entrada:**

30mV hasta 1,3GHz (típ. 20mV)

100mV hasta 1,6GHz (típ. 80mV)

**Impedancia de entrada:** 50 $\Omega$  nominal;

**Acoplamiento:** AC

**Tensión de entrada máxima:** 5V (DC+AC<sub>pico</sub>)

### Características de entrada (External Gate)

**Impedancia de entrada:** 4,7k $\Omega$

**Tensión de entrada máxima:**  $\pm 30$ V

**Nivel alto/bajo:**  $> 2$ V/ $< 0,5$ V

**Duración mínima del impulso:** 50ns

**Mínimo tiempo de puerta eficaz:** 150 $\mu$ s

## Medición de frecuencias: (Entrada A)

**LSD:**  $(2,5 \times 10^{-7} \text{s} \times \text{frecuencia} / \text{tiempo de medida})$

**Resolución:**  $\pm 1$  ó 2 LSD

## Medición de periodos: (Entrada A)

**Margen:** 10000seg. hasta 66,6ns

**LSD:**  $(2,5 \times 10^{-7} \text{s} \times \text{periodo} / \text{tiempo de medida})$

**Resolución:**  $\pm 1$  ó 2 LSD

**Contador de eventos:**

(control manual / externo)

**Margen:** DC hasta 20MHz

**Duración mín. del impulso:** 25ns

**LSD:**  $\pm 1$  evento

**Resolución:** LSD

**Error Ext. Gate:** (control manual solo) 100ns

**Duración de impulso: (medición media)**

**LSD:** 100ns hasta 10ps; **Resolución:** 1 ó 2 LSD

**Ajuste del offset:**

**Margen:** abarca todo el margen de medida

**Tiempo de puerta:**

**Margen:** 100ms - 10s en 3 pasos

(el tiempo de puerta no puede ser inferior a 1 periodo)

**Tiempo de puerta externo:** mín. 150 $\mu$ s

**Base de tiempos:**

**Frecuencia:** 10MHz modo común; 10MHz cuarzo

**Exactitud:**  $\pm 5 \times 10^{-7}$  entre  $10^{\circ}\text{C}$  y  $40^{\circ}\text{C}$

**Envejecimiento:**  $< 2,5$ ppm por año

**Varios:**

**Indicador:** Display de 8 dígitos LEDs de 7 segmentos altura de las cifras 7,65mm, signos antepuestos y expon.

**Consumo:** aprox. 7 W

**Temperatura de funcionamiento:**

$+10^{\circ}\text{C}$  hasta  $+40^{\circ}\text{C}$

**Humedad:** 10%-90%, sin condensación,

5%-95% RH

**Dimensiones:** 135x68x228 (AnxAlxL)

**Peso:** aprox. 0,6kg

Los valores sin indicación de tolerancia son valores orientativos para un aparato de serie.

## Información general

Los módulos HAMEG normalmente sólo deben utilizarse en combinación con el aparato base HM8001. Para su incorporación a otros sistemas hay que tener en cuenta que los módulos sólo pueden ser alimentados con las tensiones que se especifican en los datos técnicos.

Después de desembalar un aparato, compruebe ante todo que no existan desperfectos mecánicos, ni piezas sueltas en su interior. En el caso de que se observen daños de transporte, estos se deberán comunicar inmediatamente al proveedor. En tal caso no ponga el aparato en funcionamiento.

## Seguridad

Este aparato se ha fabricado y se ha controlado según las **normativas de seguridad para instrumentos de medida, control, regulación y laboratorio VDE 0411 parte 1a** y ha salido de fábrica en estado de seguridad técnica impecable. También cumple las normas europeas EN 61010-1 ó la norma internacional IEC 1010-1. Como corresponde a las normas de la clase de protección I, todas las piezas de la caja y del chasis están conectadas al contacto de tierra (protector) de la red. (Para los módulos esto sólo es válido si se utilizan en combinación con el aparato base.) Tanto los módulos como el aparato base deben utilizarse sólo con enchufes de seguridad correspondientes a las normas en vigor.

**No está permitido inutilizar la conexión de tierra dentro o fuera de la unidad.**

Cuando haya razones para suponer que ya no es posible trabajar con seguridad, hay que apagar el aparato y asegurar que no pueda ser puesto en funcionamiento involuntariamente. Tales razones pueden darse si el aparato:

- muestra daños visibles,
- contiene piezas sueltas,
- ya no funciona,
- ha pasado un largo tiempo de almacenamiento en condiciones adversas (p.ej. al aire libre o en lugar húmedo).

**Antes de abrir o cerrar la caja del aparato, este debe desconectarse de toda fuente de tensión.**

Si fuese imprescindible proceder a una medición o calibración con el aparato abierto y bajo tensión, estas tareas solo deberán ser realizadas por un técnico experto en la materia y habituado a los posibles peligros que implican tales operaciones.

## Símbolos utilizados en el aparato



Atención - véanse las indicaciones en el manual



Atención - alta tensión



Conexión a tierra

## Garantía

Antes de salir de fábrica, todos los aparatos se someten a una prueba de calidad con un calentamiento de 24 horas. Manteniendo el aparato en funcionamiento intermitente es posible detectar casi cualquier anomalía. Sin embargo, puede suceder que algún componente se averíe después de un tiempo de funcionamiento más prolongado. Por esta razón, todos los productos HAMEG gozan de una garantía de dos años, siempre que no se haya efectuado en ellos un cambio o una manipulación indebida. Para un posible envío del aparato por correo, tren o transportista, se aconseja conservar el embalaje original. Los daños por transporte quedan excluidos de la garantía.

En caso de reclamaciones conviene añadir al envío del aparato una nota con una breve descripción del defecto. Además facilitar y acelerar el proceso de reparación indicando el nombre, la dirección y el teléfono del remitente. En cualquier caso no dude en dirigirse directamente al servicio técnico de HAMEG en España llamando a los números 93/4301597 y 4301100.

## Mantenimiento

Es aconsejable controlar periódicamente algunas de las características más importantes de los instrumentos de medida. Las comprobaciones necesarias son fáciles de realizar con ayuda del plan de chequeo contenido en el presente manual.

Desenroscando los dos tornillos situados en el panel posterior del aparato base HM8001, la caja puede deslizarse hacia atrás. Antes es necesario desconectar el cable de conexión a la red y todos los cables BNC que puedan estar conectados al aparato.

Al cerrar de nuevo la caja del aparato hay que procurar que la envoltura de ésta encaje correctamente entre el panel frontal y posterior.

Desenroscando los dos tornillos situados en el panel posterior del módulo, se pueden desmontar ambas tapas del chasis. Al cerrarlo de

nuevo hay que procurar que las ranuras de guía encajen perfectamente en el chasis frontal.

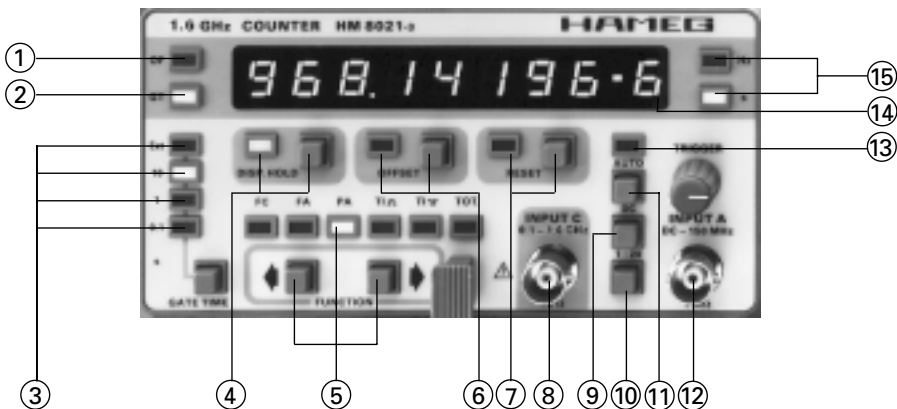
### **Condiciones de funcionamiento**

El aparato debe funcionar a una temperatura ambiental entre +10°C y +40°C. Durante el transporte o almacenaje la temperatura debe mantenerse entre -40°C y +70°C. Si durante el transporte o almacenaje se hubiese producido condensación, habrá que aclimatar el aparato durante 2 horas antes de ponerlo en funcionamiento. Estos instrumentos están destinados para ser utilizados en espacios limpios y secos. Por eso, no es conveniente trabajar con ellos en lugares con mucho polvo o humedad y nunca cuando exista peligro de explosión. También se debe evitar que actúen sobre ellos sustancias químicas agresivas. Funciona en cualquier posición. Sin embargo, es necesario asegurar suficiente circulación de aire para la refrigeración. Por eso, en caso de uso prolongado, es preferible situarlos en posición horizontal o inclinada (estribos de apoyo). Los orificios de ventilación siempre deben permanecer despejados.

### **Puesta en funcionamiento de los módulos**

Antes de conectar el aparato base a la red es necesario comprobar que la tensión de red ajustada en el panel posterior del mismo coincide con la tensión de red disponible. La conexión entre el

conducto de protección del HM8001 y el contacto de tierra de la red debe establecerse antes que cualquier otra conexión (por eso, hay que conectar primero el enchufe de red del HM8001). Entonces la puesta en funcionamiento de los módulos se reduce a la acción de introducirlos en el aparato base. Pueden funcionar indistintamente en el hueco derecho o izquierdo. Al introducir un módulo o efectuar un cambio de módulos, el aparato base debe estar apagado. La tecla roja «POWER (en el centro del marco frontal del HM8001) resalta y en su plano superior se aprecia un pequeño círculo (o). Si no se utilizan los bornes BNC situados en la parte posterior del aparato, conviene por razones de seguridad, desconectar los cables BNC que puedan haber conectados. Para que los módulos funcionen correctamente con todas las tensiones de alimentación, hay que introducirlo hasta el fondo del hueco. Hasta que no se halle en tal posición, no existe conexión de seguridad con la caja del módulo (clavija situada encima de la regleta de contactos en el aparato base). En ese caso no debe conectarse ninguna señal a los enchufes de entrada del módulo. Regla general de procedimiento: Antes de acoplar la señal de medida el módulo debe estar conectado y dispuesto para el funcionamiento. Si se reconoce un tipo de avería en el aparato de medición no se debe proseguir midiendo. Antes de apagar el módulo o de proceder a un cambio de módulo, el módulo en primer lugar debe desconectarse del circuito de medida.



**(1) OF (LED)**

El LED se ilumina en cuanto hay un "overflow" en el indicador. Depende del tiempo de puerta ajusta y de la frecuencia de la señal conectada.

**(2) GT (LED)**

Indicador del tiempo de puerta. Mientras el LED brilla, la entrada A está dispuesta para mediciones.

**(3) GATE TIME (tecla + LED)**

El tiempo de puerta se puede graduar a 0,1s, 1s o 10s. **Ext (LED)** Seleccionando la función (Gate) EXT, el contador espera una señal de control externa y no realiza ninguna otra medición hasta la conexión de ésta.

**(4) Display Hold (tecla + LED)**

Pulsando esta tecla se congela el último valor indicado en el display. La siguiente medición se activa pulsando la tecla Reset.

Desconectando la función Display Hold se activa permanentemente. Mediante Display Hold se inicia o detiene el contador de eventos.

**Indicadores de funciones**

LEDs (ver capítulo de funciones de medida)

**(5) Function (teclas)**

Teclas para seleccionar la función de medida deseada. Al seleccionar una función se ilumina el correspondiente LED. La función preseleccionada al conectar el aparato es la medición de frecuencias A.

**(6) Offset (tecla + LED)**

El valor de medida indicado en el display se toma como valor de referencia. No actúa en la función totalizador.

**(7) Reset (tecla + LED)**

Pulsando esta tecla se interrumpe la medición en curso y se borra el indicador. Al pulsar esta tecla con el contador en el modo "Display-Hold", se activa una medición única. Si el contador está en modo "Offset", el valor de referencia memorizado permanece en el indicador mientras la tecla Reset está pulsada. Este valor corresponde al offset actual. Reset está activo mientras la tecla esté pulsada.

**(8) INPUT C (borne BNC)**

Margen de frecuencias: de 100MHz hasta 1,6GHz; Impedancia de entrada: 50Ω

**Tensión máxima de entrada 5V (DC+AC pico)**

**(9) DC (tecla)**

Comutación del acoplamiento de entrada entre tensión continua (tecla pulsada) y tensión alterna. Con acoplamiento AC la frecuencia límite inferior para la entrada A del frecuencímetro es de 10Hz (-3dB). La entrada C siempre tiene acoplamiento AC.

**(10) 1:20 (tecla)**

Comutación de la atenuación de la señal de entrada. En la posición 1:1 la señal de medida se conecta directamente al amplificador de entrada. En la posición 1:20 (tecla pulsada) la señal de medida es atenuada por un factor de 20, equivalente a 26 dB.

**(11) Auto Trigger (AC) (tecla)**

Con función de autodisparo (tecla pulsada) se dispara en el centro del valor de medida. **Auto Trigger automáticamente utiliza acoplamiento AC.**

**(12) INPUT A (borne BNC)**

Entrada de señal con una sensibilidad de 20mV<sub>ef</sub> hasta 80MHz y de 60mV<sub>ef</sub> hasta 150MHz. La entrada está protegida contra sobrecargas de hasta 400V (DC + AC pico). Impedancia de entrada 1MΩ || 40pF.

**(13) TRIGGER LEVEL (botón giratorio)**

Ajuste continuo del nivel de sincronismo DC.

**TRIGGER (LED)** Indicador del disparo con tres posibilidades de mensaje: Parpadea cuando el disparo de la señal es correcto, brilla cuando la señal de entrada queda por encima del nivel de disparo ajustado y se apaga cuando la señal de entrada está por debajo del nivel de disparo ajustado.

**(14) Indicador de 8 dígitos (a LED de 7 segmentos, altura = 7,56mm).** Indicación del resultado de medida (máx. 8 dígitos + exponente).

**(15) Hz: (LED)** brilla cuando se realizan mediciones de frecuencia

**Sec: (LED)** brilla cuando se realizan mediciones de tiempo

**(16) External Gate Input (borne BNC en el HM 8001)**

Control de la puerta para mediciones dependiendo de un fuente de control externa.

## Rutinas de autotest

Si el HM8001 está correctamente ajustado a la tensión de red del lugar, el HM8021-3, después de pulsar el interruptor de red, procede a un autotest interno. Estas rutinas de test son activadas después de cada puesta en funcionamiento del aparato pulsando el interruptor de red.

Inmediatamente después de ponerlo en funcionamiento el indicador digital indica el número de modelo y versión del aparato y se enciende el GATE LED. A continuación el indicador muestra la fecha de la última calibración. Durante este proceso todos los LED se iluminan una vez a modo de control y se comprueba la Eprom y todas las funciones del contador. El test tarda unos 2 segundos. Si se detecta un error, en el indicador aparece una „1” seguida de un número. El test correspondiente se describe en el capítulo "Autotest del aparato". La función de medida seleccionada de "Frecuencia A".

## Autotest del aparato

El contador HM 8021-3 debe ser conectado y desconectado por medio del interruptor de red del HM8001. Si se superan todos los tests sin que se detecte una anomalía, el display indica 0.00 y el aparato se coloca en la función de medida preseleccionada FA. Si diagnostica un error, éste será remitido por el correspondiente mensaje de error.

- I 1 error en RAM
- I 2 error en ROM
- I 3 error en la sección del contador

Aunque uno de los procesos de test detecte un error, en la mayoría de los casos pulsando cualquier tecla puede volver a colocar el aparato en funcionamiento normal de medida.

En tal caso únicamente no podrá esperar siempre un resultado de medida impecable. Por eso es aconsejable consultar con el servicio técnico de Hameg.

## Funciones de medida

**FC:** Medición de la frecuencia conectada a la entrada C

**TOT:** El contador cuenta eventos (impulsos, períodos) en la entrada A. La medida finaliza y el indicador se para en cuanto se pulsa la tecla DISPLAY HOLD. Si se pulsa la tecla RESET, el indicador se pone a cero y se inicia una nueva medición al soltar la tecla RESET. RESET permanece mientras la tecla está pulsada.

TOT controlado por EXTERNAL GATE: para ello se conecta una señal de control de nivel TTL a la entrada EXTERNAL GATE .

**PA:** Medición de la duración del período de la señal conectada a la entrada A.

**FA:** igual que FC.

**TI**  $\square$   $\square$  Medición de la anchura media del pulso (**AVG**)o de su complemento de los eventos conectados a la entrada A.

El número de valores medidos necesario para el cálculo del valor medio depende de la resolución del indicador. Según cual sea la función seleccionada, se medirá la anchura del pulso positiva o negativa.

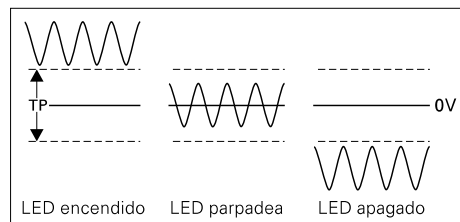
## Instrucciones de manejo

En este capítulo se describen las funciones del aparato desde el punto de vista de su aplicación y en este sentido contiene algunos consejos prácticos. Esencialmente se describen las funciones de medida y sus problemas marginales. El conocimiento de los mandos de control, los indicadores y las posibilidades de conexión se le sobre entienden.

## Disparo

Dado que las señales de entrada del HM8021-3 son de muy diversa naturaleza, es necesario prepararlas para su correcto disparo. A este efecto el HM8021-3 ofrece una serie de posibilidades, tales como:

Acoplamiento AC o DC, un atenuador conmutable, y un mando de control continuo del nivel de disparo. El nivel de disparo se puede ajustar en los márgenes entre -2V... +2V y -40V... +40V. El nivel de disparo adecuado se puede ajustar manualmente o se alcanza mediante la función de autodisparo. En el ajuste automático del nivel de disparo se dispara en el centro de la señal de entrada. En este modo es imprescindible el acoplamiento AC (se establece automáticamente). Con ajuste manual del nivel de disparo se puede comprobar fácilmente si el disparo es correcto observando la correspondiente señal LED. Los posibles mensajes son:



- LED encendido: Señal de entrada por encima del nivel de disparo
- LED apagado: Señal de entrada por debajo del nivel de disparo
- LED parpadea: Disparo correcto

Para obtener un disparo correcto, el nivel de disparo debería rondar normalmente el 50% del valor de amplitud de la señal de entrada. Por eso la selección de la atenuación es de especial importancia para la obtención de un resultado lo más exacto posible. Si la atenuación es demasiado alta, el resultado de la medición se verá afectado por el ruido de la entrada del comparador de entrada. Esto ocasiona una indicación inestable. Si la señal de entrada es demasiado grande, o su atenuación demasiado pequeña, puede saturarse la etapa de entrada y producir oscilaciones adicionales que falseen el resultado.

Para la medición de frecuencias conviene seleccionar siempre acoplamiento AC y una atenuación lo más alta posible, mientras que para la medición de la duración de periodos se selecciona preferiblemente el acoplamiento DC y una atenuación de la señal lo más baja posible. Básicamente siempre hay que observar que la adaptación sea exacta, es decir, en sistemas de  $50\Omega$  trabajar siempre con resistencias terminales de  $50\Omega$ . Para la entrada C no se han previsto posibilidades de preparación de la señal. La regulación del nivel de disparo no es necesaria. Las señales de entrada entre 50mV y 5V se disparan automáticamente. La frecuencia de la señal de entrada en cualquier caso debe estar entre 100MHz y 1GHz; de lo contrario el resultado de la medida podría ser erróneo.

### Tiempo de medida y resolución

El tiempo de medida se puede ajustar en tres fases entre 0,1s y 10s. El tiempo de puerta se puede modificar durante una medición en curso. En el método de medida recíproco (se aplica para todas las frecuencias en el HM8021-3), se cuentan ciclos completos de la señal de medida hasta que se alcanza el tiempo de medida prefijado y hasta coinciden las condiciones de sincronización. Por eso, el tiempo de medida efectivo (Gate Time) puede ser más largo que el prefijado. En el HM 8021-3, el inicio y el final de una medición siempre están sincronizados con la señal de entrada. De esta manera se evita el error de  $\pm 1$  ciclo de entrada, ya que únicamente se miden ciclos completos de la señal de entrada. Durante el tiempo de puerta, el contador totaliza los impulsos de la base de tiempos. En cuanto ha alcanzado el tiempo de puerta prefijado, espera el siguiente

flanco para interrumpir la medición. Cuando el tiempo de repetición de la señal de medida es muy grande, (con una duración de período muy larga), el tiempo de paro de la sincronización puede resultar largo en relación al tiempo de puerta ajustado. (Si p. ej se desconecta la señal de entrada durante una medición, el tiempo de medida será infinito y la medición no concluye). La resolución del procedimiento de medida recíproco viene determinada por el redondeamiento de los impulsos de la base de tiempos. Esto resulta en un error de redondeamiento de  $\pm 1$  impulso de la base de tiempos, o bien 100ns. Por eso la resolución de una medida sólo depende del tiempo de medida ajustado. Para un tiempo de puerta de 1s, la resolución es de 0,1 ppm independientemente de la frecuencia de entrada. En contadores que funcionan de modo convencional, el tiempo de puerta está sincronizado con la base de tiempos. Por esta razón se puede redondear el primer y único ciclo de la señal de entrada, lo cual repercute en un error de  $\pm 1$  período. El resultado es una resolución muy buena para frecuencias altas y una resolución muy deficiente para frecuencias bajas.

### Entradas de señales

En su panel frontal el HM8021-3 tiene dos entradas en forma de bornes BNC. La entrada C (8) tiene una impedancia de  $50\Omega$  y es adecuada para la medición de frecuencias de 0,1GHz hasta 1GHz. Para la medición de frecuencias de 0,1 Hz - 150MHz, así como para la medición de periodos y el recuento de eventos se utilizará la entrada A(13). Su impedancia es de  $1M\Omega$  II 40pF.

**¡Atención! Hay que actuar con especial precaución al conectar la tensión de la señal a la entrada de 1GHz del H M 8021-3.**

**La tensión máxima para esta entrada es de 5V (DC + AC pico, ver "Datos técnicos". ¡Las tensiones de entrada superiores destruyen los componentes de entrada del frecuencímetro!**

### Medición de frecuencias

Para mediciones de frecuencias no siempre es deseable que la sensibilidad de entrada sea alta. Esto hace que el contador sea sensible al zumbido. Por eso conviene medir frecuencias con una atenuación lo más alta posible. Las señales que lleven sobrepuesta una tensión continua deberán separarse de ésta mediante un condensador de acoplamiento (**tecla DC sin pulsar**). Las ventajas de este modo de acoplamiento consisten en una reducción de la deriva de la tensión continua y la insensibilización del amplificador de entrada frente a la saturación por tensión continua. El



acoplamiento AC sólo resulta desfavorable si se trabaja con frecuencias muy bajas dado que la sensibilidad es menor. La frecuencia límite inferior con acoplamiento AC (-3dB) es de aprox. 10Hz. La frecuencia de la señal a medir se conecta a una de las entradas seleccionando la función correspondiente. Con el botón giratorio **(13)** TRIGGER se ajusta el punto de disparo hasta obtener la indicación de un valor estable. El indicador LED del disparo comienza a parpadear. (Ver capítulo "Disparo de la señal"). La frecuencia medida podrá leerse en el indicador digital de 8 dígitos. La resolución que se logre en esta operación depende del tiempo de medición (Gate time) y se puede seleccionar entre 3 posibilidades con el conmutador **(3)** GATE TIME. Es una ayuda importante el hecho de que al sobrepasar el margen de medida se ilumina el LED Overflow **(1)** (rojo). A partir de entonces puede que la indicación ya no sea correcta.

### Medición de períodos

Para medir la duración de períodos, el valor recíproco de la frecuencia  $T = 1/f$  se mide en la unidad [s]. La señal se conecta igual que para la medición de frecuencias.

### Medición del intervalo de tiempo (duración del pulso)

En el modo de medición de intervalos de tiempo  $\Delta t$  se mide el espacio de tiempo entre el flanco positivo y negativo. Lo mismo vale para pulsos negativos ( $\neg$ ). El nivel de disparo se ajusta manualmente. El atenuador y el acoplamiento se pueden seleccionar independientemente uno de otro. Para lograr una resolución más alta para señales periódicas se aplica la función de intervalo de tiempo con cálculo del valor medio (TI AVG). Se trata de la medición de varios o muchos valores de una señal repetitiva y el cálculo de su valor medio. La exactitud de medida y la resolución aumentan con el número de valores medios calculados. Comparando con la medición de eventos únicos, la resolución básica de 100ns aumenta por el factor  $\sqrt{N}$ , siendo N el número de intervalos de tiempo medidos. Para ello es necesario disponerse una señal de entrada repetitiva y que no tenga relación con la fase de la frecuencia del oscilador.

La resolución en este modo de medición puede ser de hasta 10ps. El número de valores medidos resulta del tiempo de medida seleccionado y de la anchura de pulso de la señal de medida. En general conviene que la señal de entrada se seleccione lo más grande posible (a ser posible sin atenuación) sin que ésta produzca una

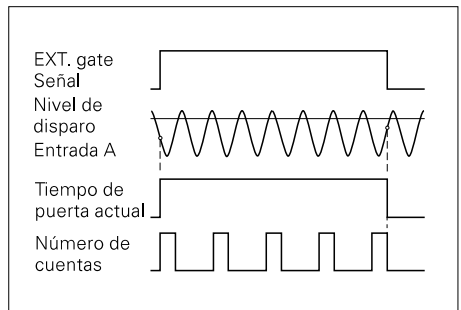
sobreexcitación del amplificador de entrada. De esta manera se logra que el error de disparo causado por histéresis y ruido se mantenga lo más bajo posible. El error de disparo será máximo con señales de medida del nivel de la sensibilidad de entrada. En el modo de medición de intervalos de tiempo se puede aplicar la función de autodisparo.

### Totalizador (Contador de eventos)

La conexión de la señal se realiza igual que en la medición de frecuencias. El procedimiento de recuento se inicia inmediatamente. El reset y reinicio de un proceso de contador se logra pulsando la tecla "Reset" **(7)**.

### Gate externo

La entrada EXTERNAL GATE **(3)** (en el panel posterior del aparato base) permite el control total de inicio y paro del contador. Si se selecciona la función EXT (Gate **(3)**) y la señal de control en la entrada **(16)** tiene un nivel bajo, el contador se dispone para proceder a una medición, la medición se inicia con el nivel alto a la entrada **(16)** y de acuerdo con el disparo de la señal de entrada, transcurrido el tiempo de sincronización del inicio, la medición finaliza en cuanto la señal en EXT GATE pasa de High a Low. De esta forma la señal EXT GATE tiene la función de un tiempo de puerta variable. La señal EXT GATE debe estar dentro de un margen de 100ns hasta 10s. El tiempo de puerta efectivo no debe ser inferior a 150µs. EXT (Gate) se selecciona pulsando la tecla **(3)** y aparece indicado por el correspondiente LED. EXT (Gate) se puede utilizar con todas las funciones. Sus aplicaciones son en mediciones de frecuencia de trenes de impulsos o intervalos de tiempo enmascarados, así como el recuento con control temporal. Los trenes de impulsos de alta frecuencia con frecuencias superiores a 150MHz deben medirse en la entrada C y contener un mínimo de 128 períodos de señal. EXT (Gate) depende del nivel conectado a la entrada **(16)**.



## Instrucciones de calibración

Todos los osciladores de cuarzo en funcionamiento sufren un proceso natural de envejecimiento, lo que conlleva una alteración de su exactitud básica. Dos veces al año conviene proceder a una recalibración a fin de garantizar la exactitud indicada en los datos técnicos.

**¡Atención! La base de tiempos del HM8021-3 sólo se debería recalibrar si se dispone de un patrón de tiempo de alta precisión.**

- 1) Seleccionar la función FA. No conectar OFF SET ni DISPLAY HOLD.
  - 2) Conectar un patrón de frecuencia de 1, 5 ó 10MHz a la entrada A y ajustar el disparo hasta obtener una indicación estable.
  - 3) Pulsar la tecla RESET (7) y a continuación GATE TIME (3) y mantenerlas pulsadas al mismo tiempo durante unos 5s.
  - 4) En el indicador aparece "A ... 0"
  - 5) En cuanto se sueltan las teclas, en el indicador aparece intermitentemente la fecha de la última calibración (día-mes-año ó 00-00-00).
  - 6) Si ahora se desea interrumpir el modo de calibración, simplemente hay que pulsar la tecla RESET. Entonces no se modifica ningún dato y el aparato regresa al modo de funcionamiento normal.
  - 7) Para modificar la fecha de calibración hay que proceder como sigue a partir del punto %: Con las teclas ← ó → se selecciona la cifra a modificar (no parpadea). Pulsando repetidamente la tecla GATE TIME (3) se pueden modificar las diferentes cifras. Después de modificar la última cifra (la cifra derecha debe aparecer iluminada, p.ej. 20-02-89), se puede abandonar el modo de calibración (seguir con punto 7a) o proceder a la calibración de la frecuencia (seguir con punto 7b).
- 7a) Si llegado a este punto unicamente desea memorizar la fecha modificada, pero no recalibrar la base de tiempos, las siguientes operaciones se deben efectuar sin que haya una señal conectada a la entrada A. Pulsando la tecla → aparece en el indicador "A... ". Si entonces se pulsa la tecla RESET, el aparato se encuentra de nuevo en el modo de funcionamiento normal.
  - 7b) Si a la entrada A se le ha conectado una frecuencia de referencia de 1,5 ó 10MHz, hay que pulsar la tecla →. Después de un momento aparece en el indicador:  
A... si la frecuencia de referencia no es aceptada  
A... 1x10E6 con una frec. de ref. de 1MHz  
A... 5x10E6 con una frec. de ref. de 5MHz  
A... 10x10E6 con una frec. de ref. de 10MHz

En los siguientes 45 segundos aproximadamente se mide la señal y se recalibra el HM8021-3. A continuación el aparato recalibrado regresa al modo de funcionamiento normal.

Notice:

# **HAMEG**<sup>®</sup>

## **Instruments**

Oscilloscopes

Multimeters

Counters

Frequency Synthesizers

Generators

R- and LC-Meters

Spectrum Analyzers

Power Supplies

Curve Tracers

Time Standards

### **Germany**

#### **HAMEG Service**

Kelsterbacher Str. 15-19  
60528 FRANKFURT am Main  
Tel. (069) 67805 - 24 -15  
Telefax (069) 67805 - 31  
E-mail: [service@hameg.de](mailto:service@hameg.de)

#### **HAMEG GmbH**

Industriestraße 6  
63533 Mainhausen  
Tel. (06182) 8909 - 0  
Telefax (06182) 8909 - 30  
E-mail: [sales@hameg.de](mailto:sales@hameg.de)

### **France**

#### **HAMEG S.a.r.l**

5-9, av. de la République  
94800-VILLEJUIF  
Tél. (1) 4677 8151  
Telefax (1) 4726 3544  
E-mail: [hamegcom@magic.fr](mailto:hamegcom@magic.fr)

### **Spain**

#### **HAMEG S.L.**

Villarroel 172-174  
08036 BARCELONA  
Teléf. (93)4301597  
Telefax (93)321220  
E-mail: [email@hameg.es](mailto:email@hameg.es)

### **Great Britain**

#### **HAMEG LTD**

74-78 Collingdon Street  
LUTON Bedfordshire LU1 1RX  
Phone (01582) 413174  
Telefax (01582) 456416  
E-mail: [sales@hameg.co.uk](mailto:sales@hameg.co.uk)

### **United States of America**

#### **HAMEG, Inc.**

266 East Meadow Avenue  
EAST MEADOW, NY 11554  
Phone (516) 794 4080  
Toll-free (800) 247 1241  
Telefax (516) 794 1855  
E-mail: [hamegny@aol.com](mailto:hamegny@aol.com)

### **Hongkong**

#### **HAMEG LTD**

Flat B, 7/F,  
Wing Hing Ind. Bldg.,  
499 Castle Peak Road,  
Lai Chi Kok, Kowloon  
Phone (852) 2 793 0218  
Telefax (852) 2 763 5236  
E-mail: [hameghk@netvigator.com](mailto:hameghk@netvigator.com)

44 - 8021 - 0340