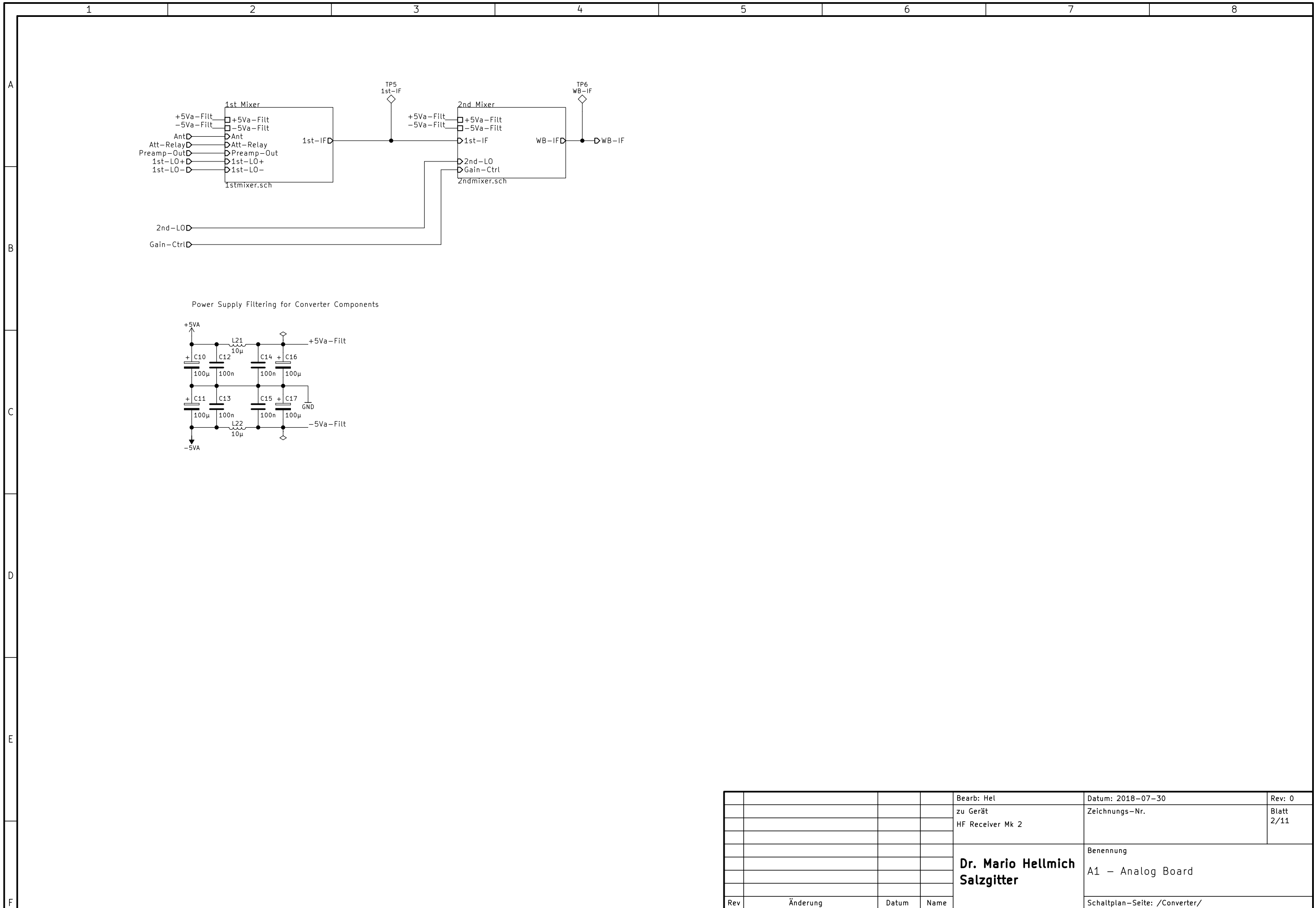
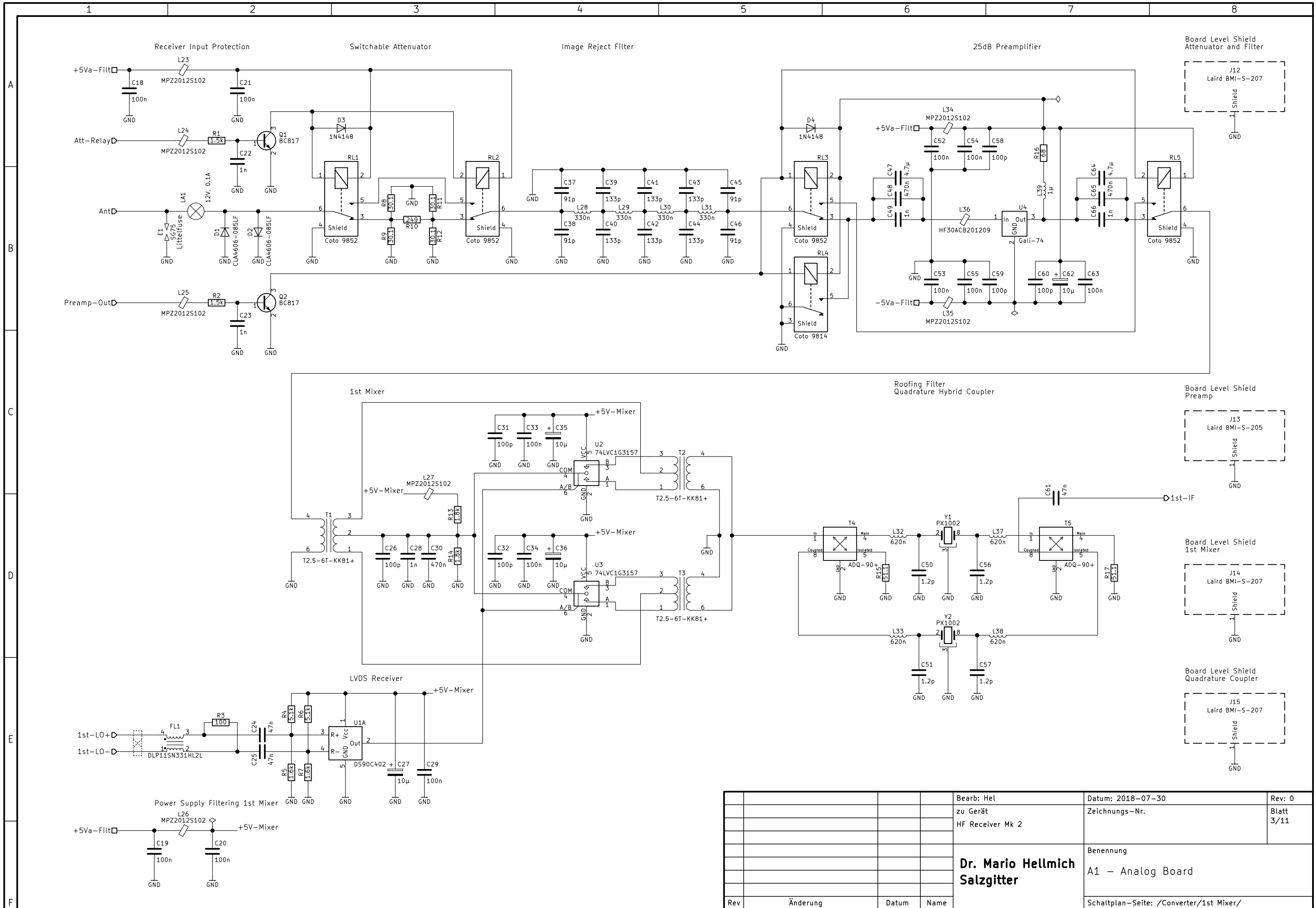


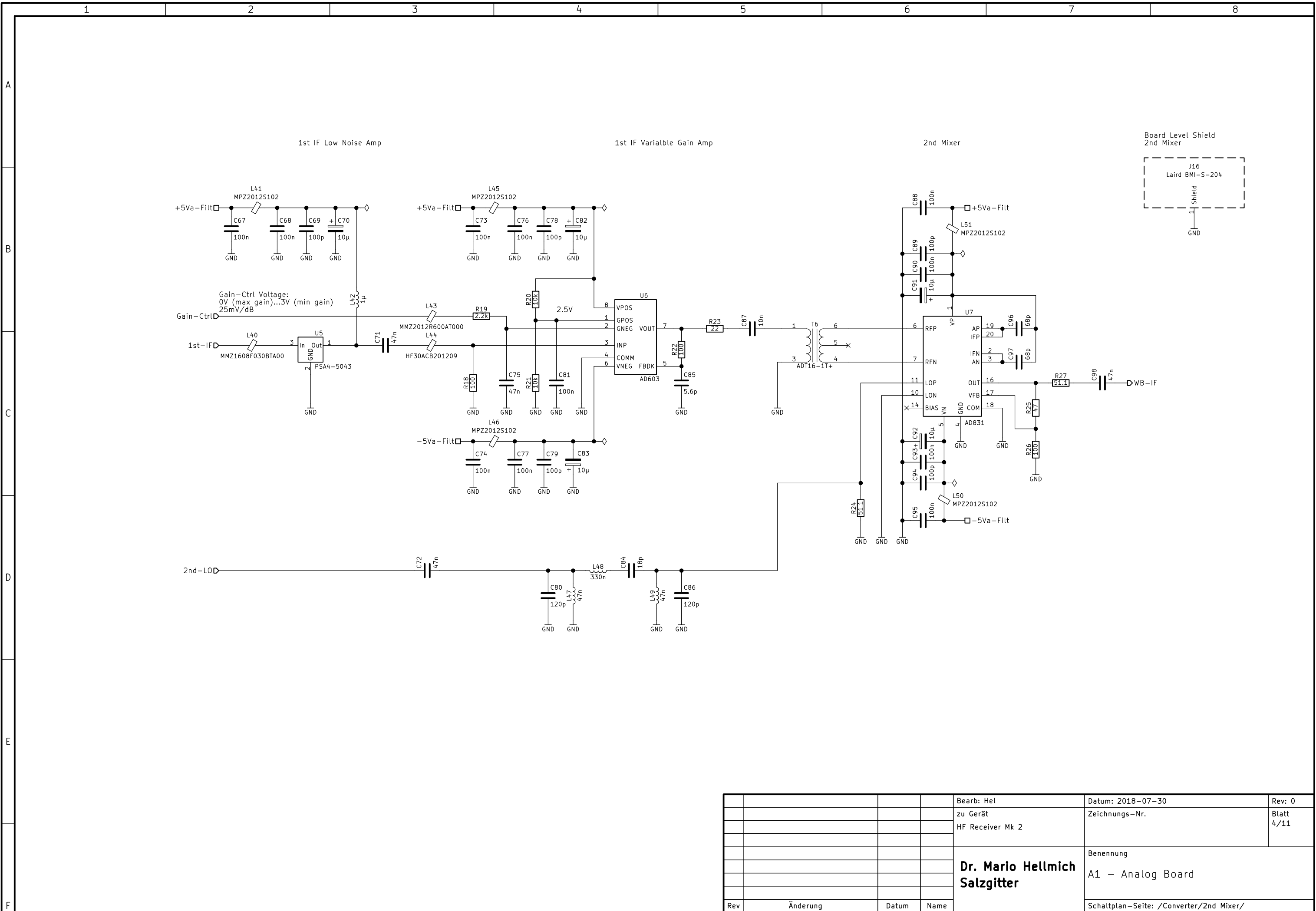
			Bearb: Hel	Datum: 2018-07-30	Rev: 0
			zu Gerät	Zeichnungs-Nr.	Blatt 1/11
			HF Receiver Mk 2		
			Dr. Mario Hellmich	Benennung	
			Salzgitter	A1 - Analog Board	
Rev	Änderung	Datum	Name	Schaltplan-Seite: /	



				Bearb: Hel	Datum: 2018-07-30	Rev: 0
				zu Gerät	Zeichnungs-Nr.	Blatt
				HF Receiver Mk 2		2/11
				Dr. Mario Hellmich Salzgitter	Benennung	
					A1 - Analog Board	
Rev	Änderung	Datum	Name	Schaltplan-Seite: /Converter/		



				Bearb: Hel	Datum: 2018-07-30	Rev: 0
				zu Gerät	Zeichnungs-Nr.	Blatt
				HF Receiver Mk 2		3/11
				Dr. Mario Hellmich	Benennung	
				Salzgitter	A1 - Analog Board	
Rev	Änderung	Datum	Name	Schaltplan-Seite: /Converter/1st Mixer/		



				Bearb: Hel	Datum: 2018-07-30	Rev: 0
				zu Gerät	Zeichnungs-Nr.	Blatt
				HF Receiver Mk 2		4/11
				Dr. Mario Hellmich	Benennung	
				Salzgitter	A1 - Analog Board	
Rev	Änderung	Datum	Name	Schaltplan-Seite: /Converter/2nd Mixer/		

A

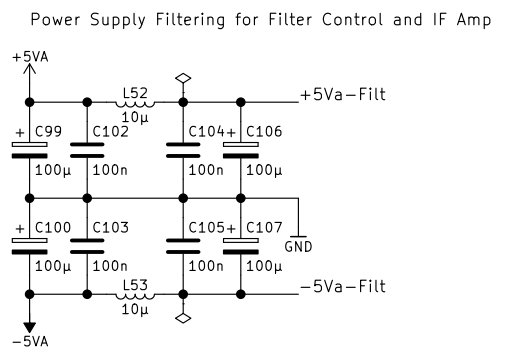
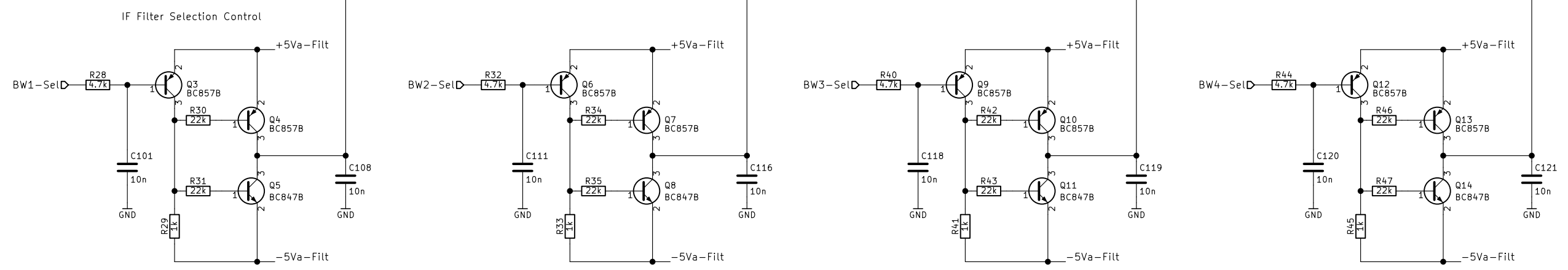
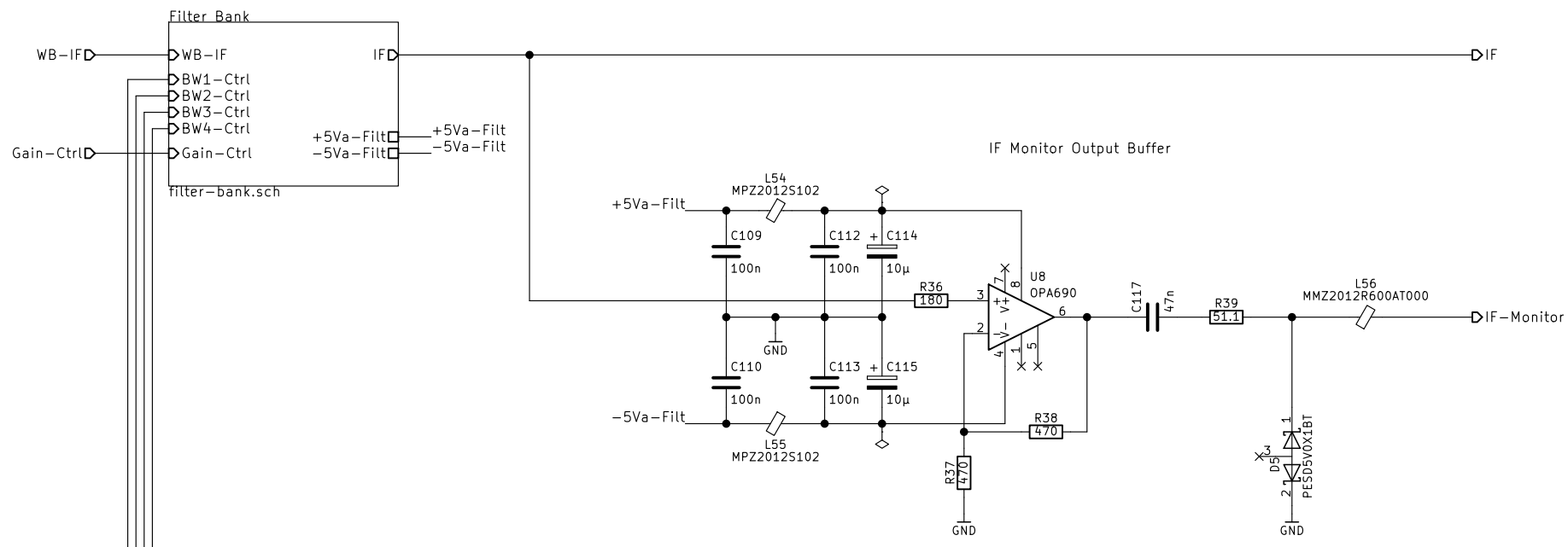
B

C

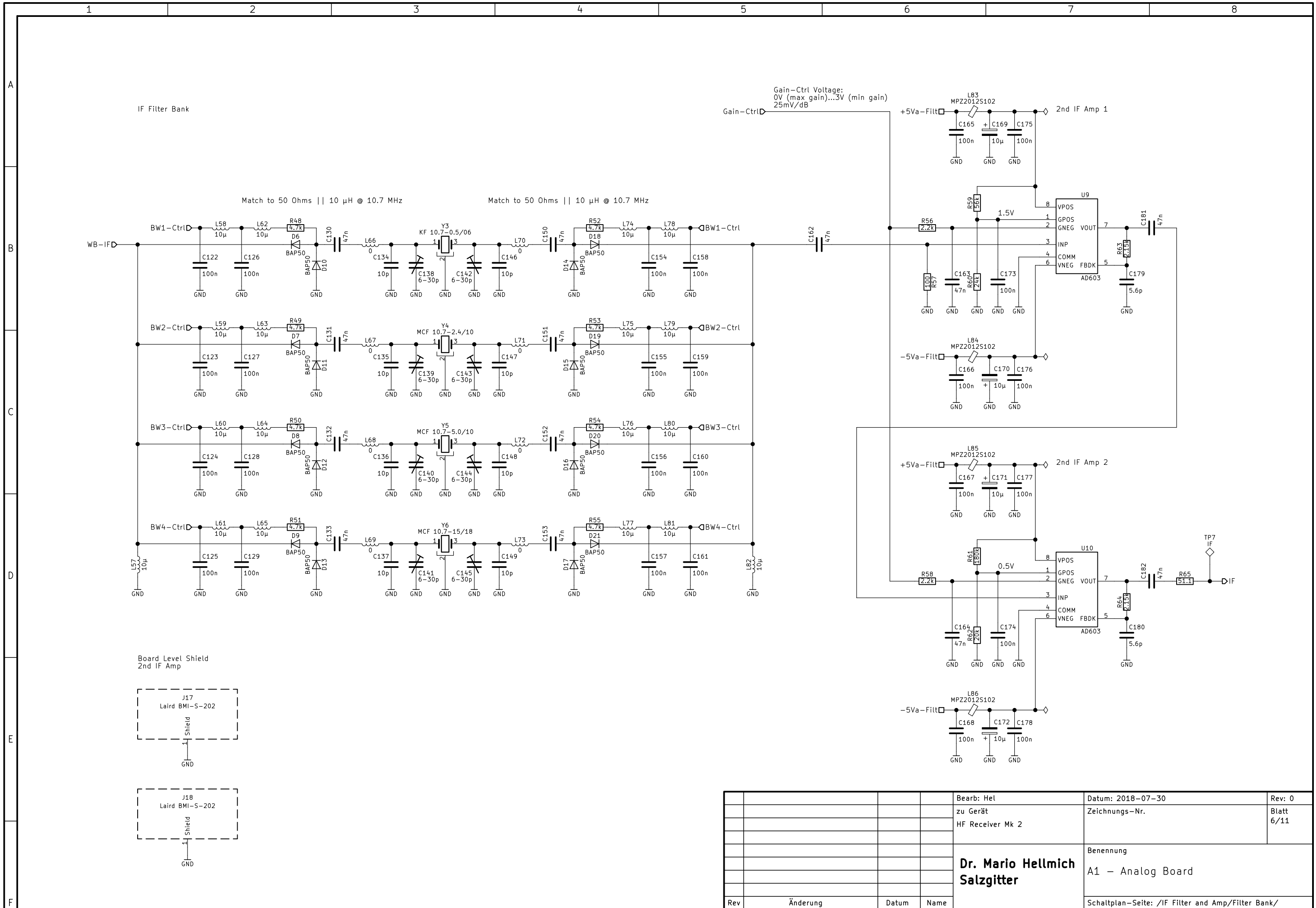
D

E

F



				Bearb: Hel	Datum: 2018-07-30	Rev: 0
				zu Gerät	Zeichnungs-Nr.	Blatt
				HF Receiver Mk 2		5/11
				Dr. Mario Hellmich	Benennung	
				Salzgitter	A1 - Analog Board	
Rev	Änderung	Datum	Name	Schaltplan-Seite: /IF Filter and Amp/		



			Bearb: Hel	Datum: 2018-07-30	Rev: 0
			zu Gerät	Zeichnungs-Nr.	Blatt
			HF Receiver Mk 2		6/11
			Dr. Mario Hellmich	Benennung	
			Salzgitter	A1 - Analog Board	
Rev	Änderung	Datum	Name	Schaltplan-Seite: /IF Filter and Amp/Filter Bank/	

A

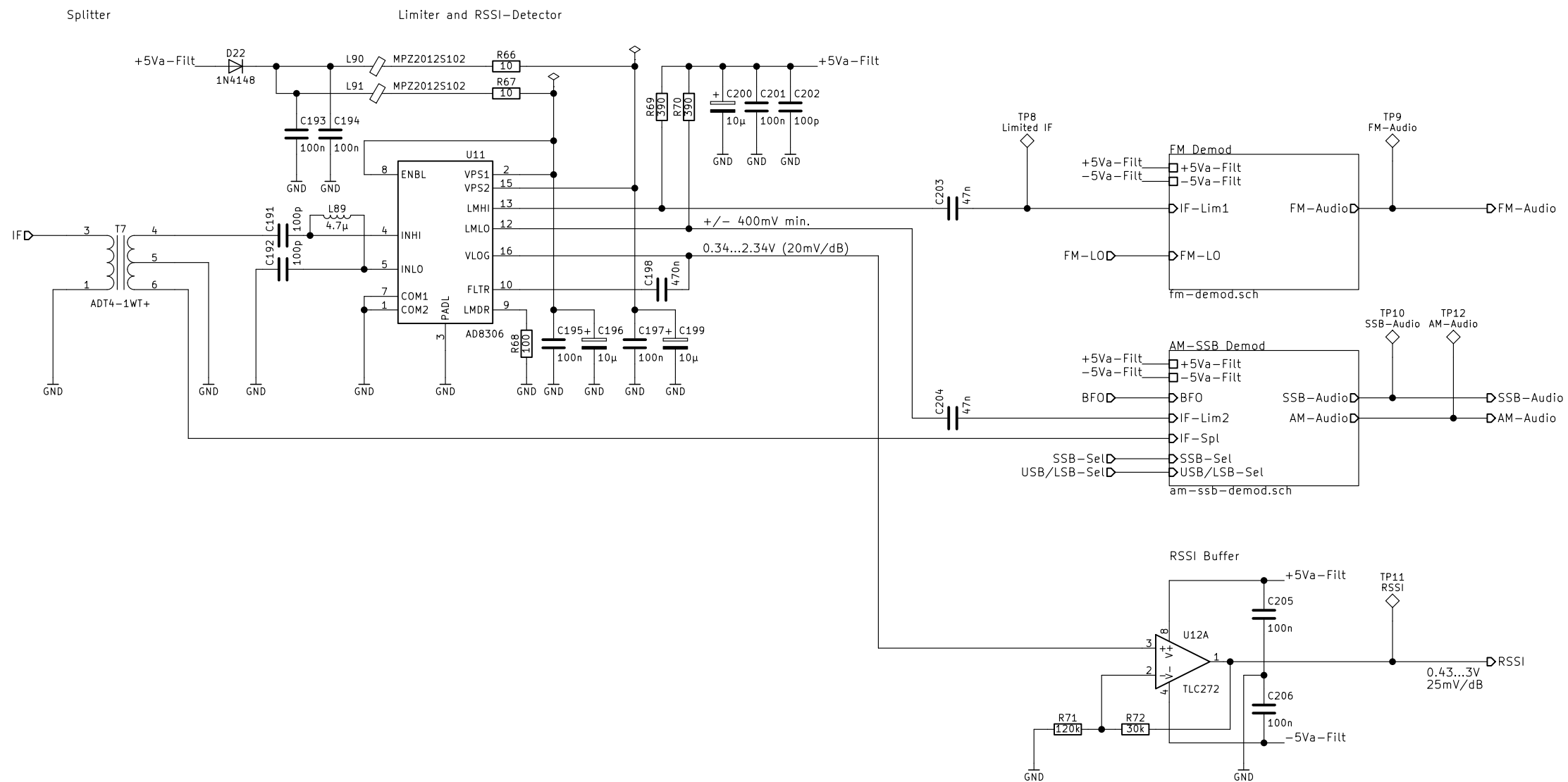
B

C

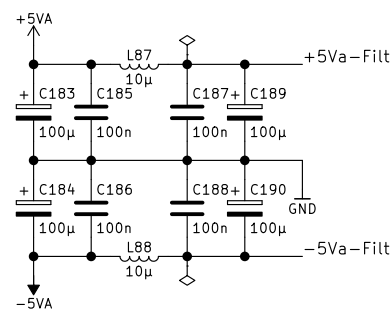
D

E

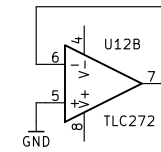
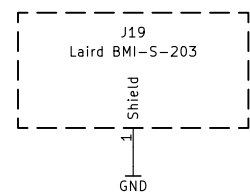
F



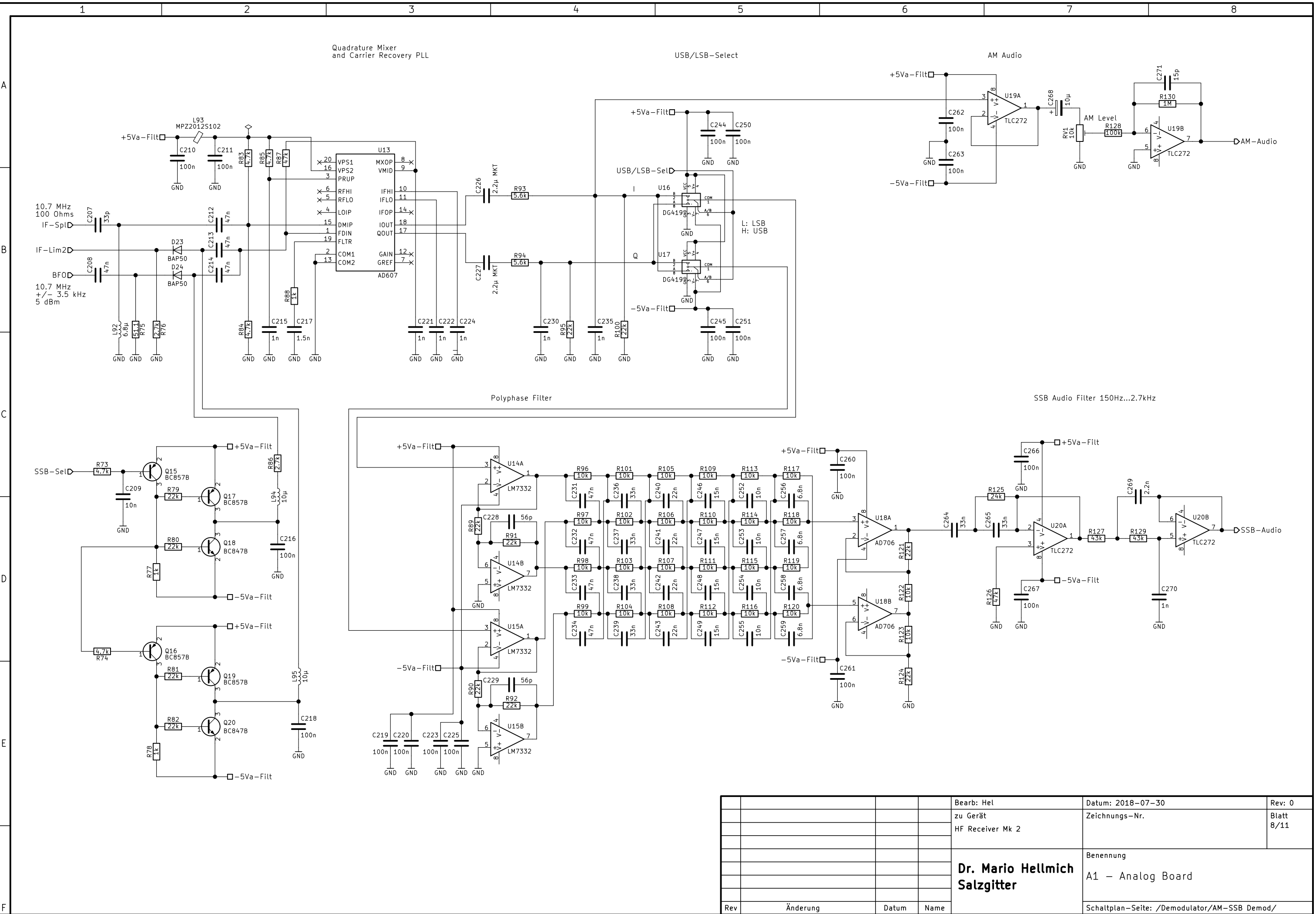
Power Supply Filtering for Demodulator



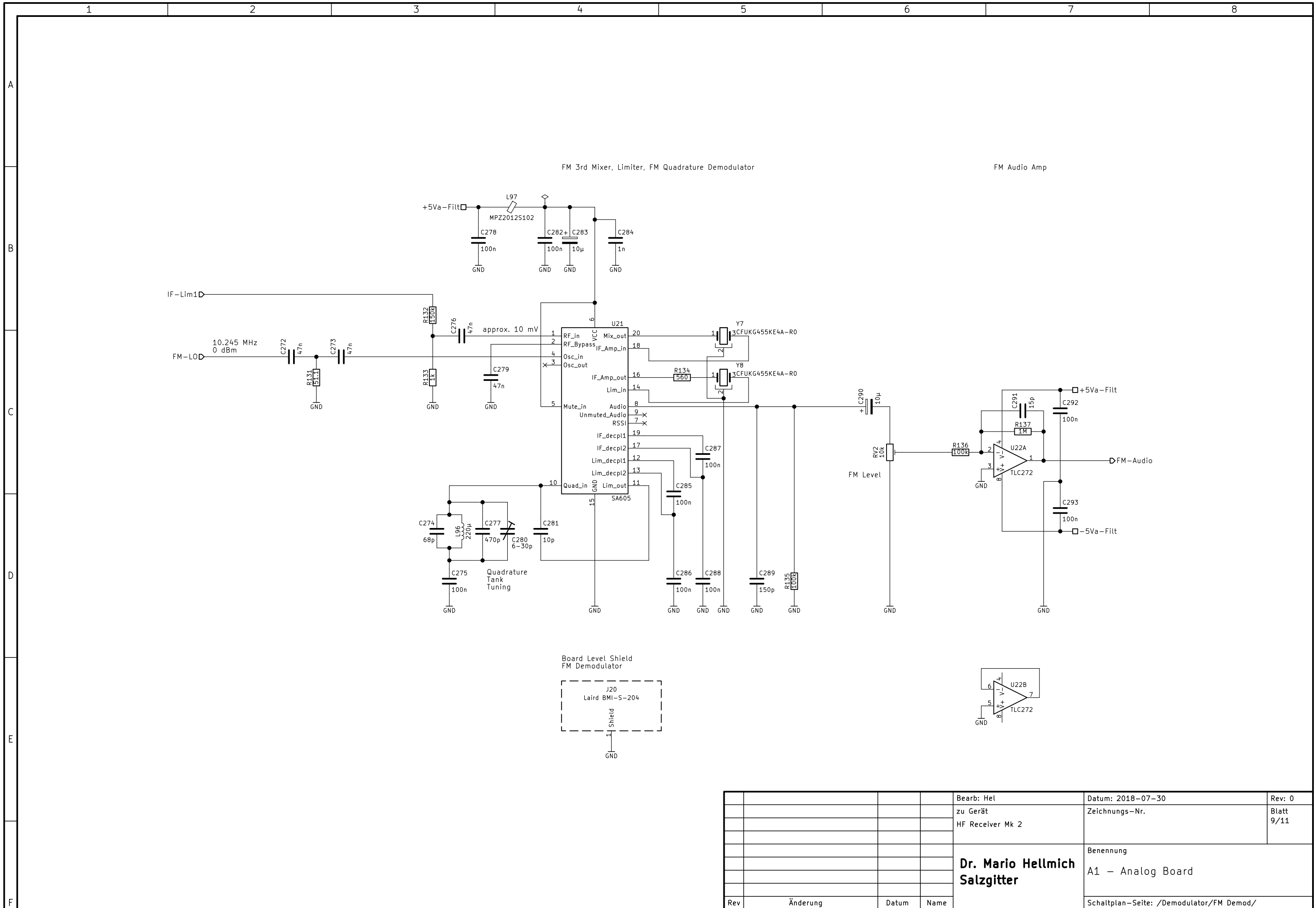
Board Level Shield Limiter and Quadrature PLL



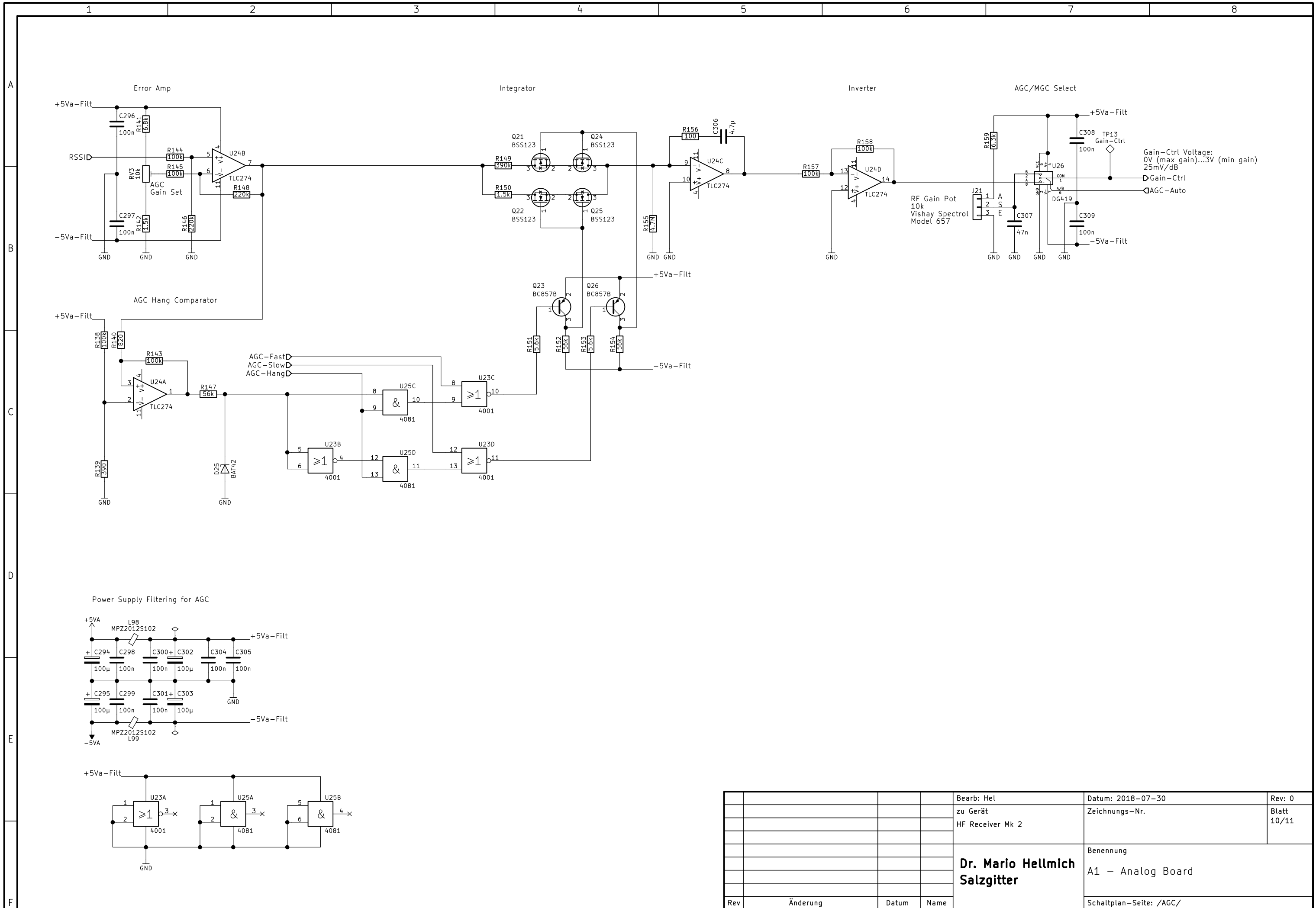
				Bearb: Hel	Datum: 2018-07-30	Rev: 0
				zu Gerät	Zeichnungs-Nr.	Blatt
				HF Receiver Mk 2		7/11
				Dr. Mario Hellmich Salzgitter	Benennung	
					A1 - Analog Board	
Rev	Änderung	Datum	Name	Schaltplan-Seite: /Demodulator/		



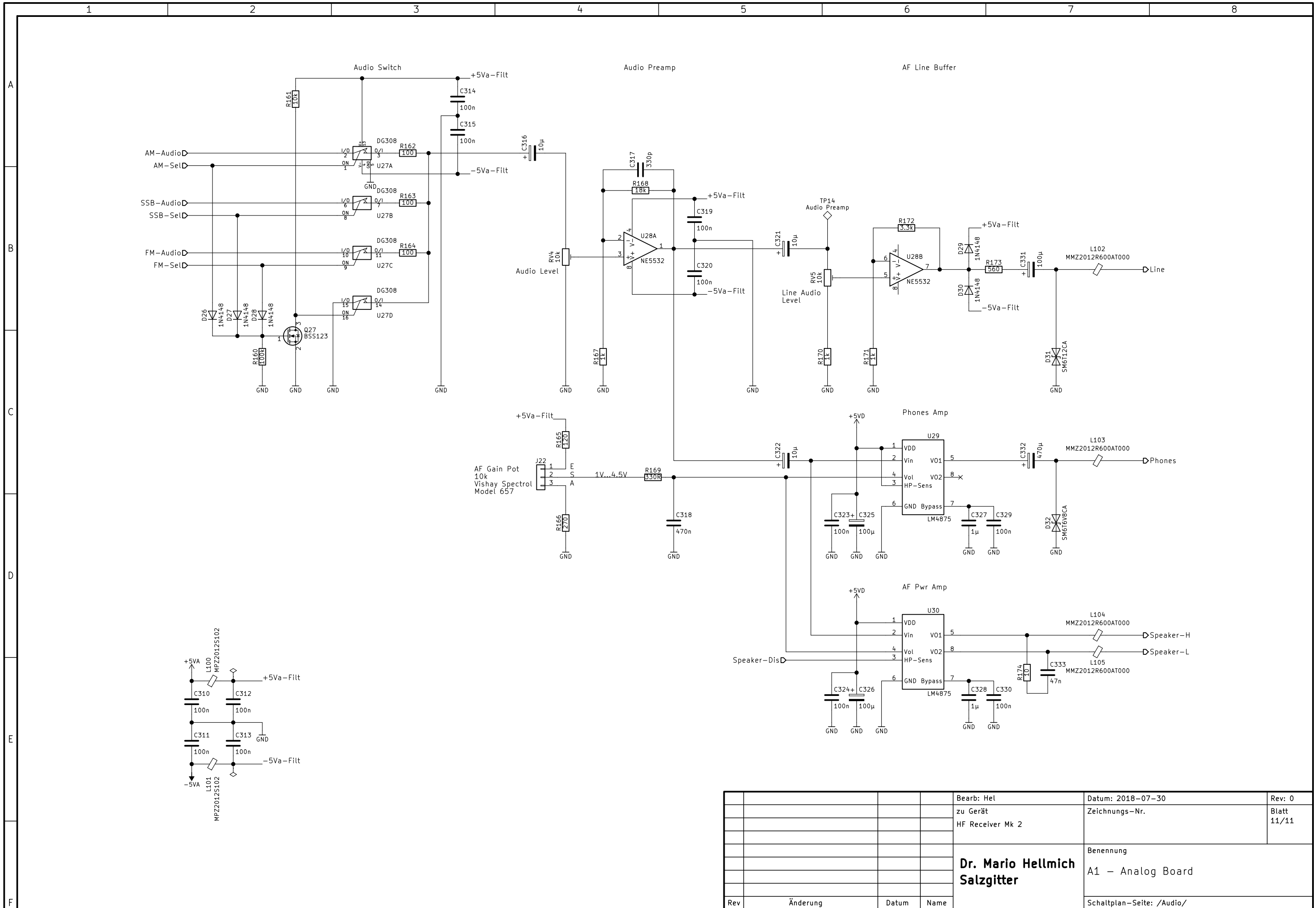
				Bearb: Hel	Datum: 2018-07-30	Rev: 0
				zu Gerät	Zeichnungs-Nr.	Blatt
				HF Receiver Mk 2		8/11
				Dr. Mario Hellmich	Benennung	
				Salzgitter	A1 - Analog Board	
Rev	Änderung	Datum	Name	Schaltplan-Seite: /Demodulator/AM-SSB Demod/		



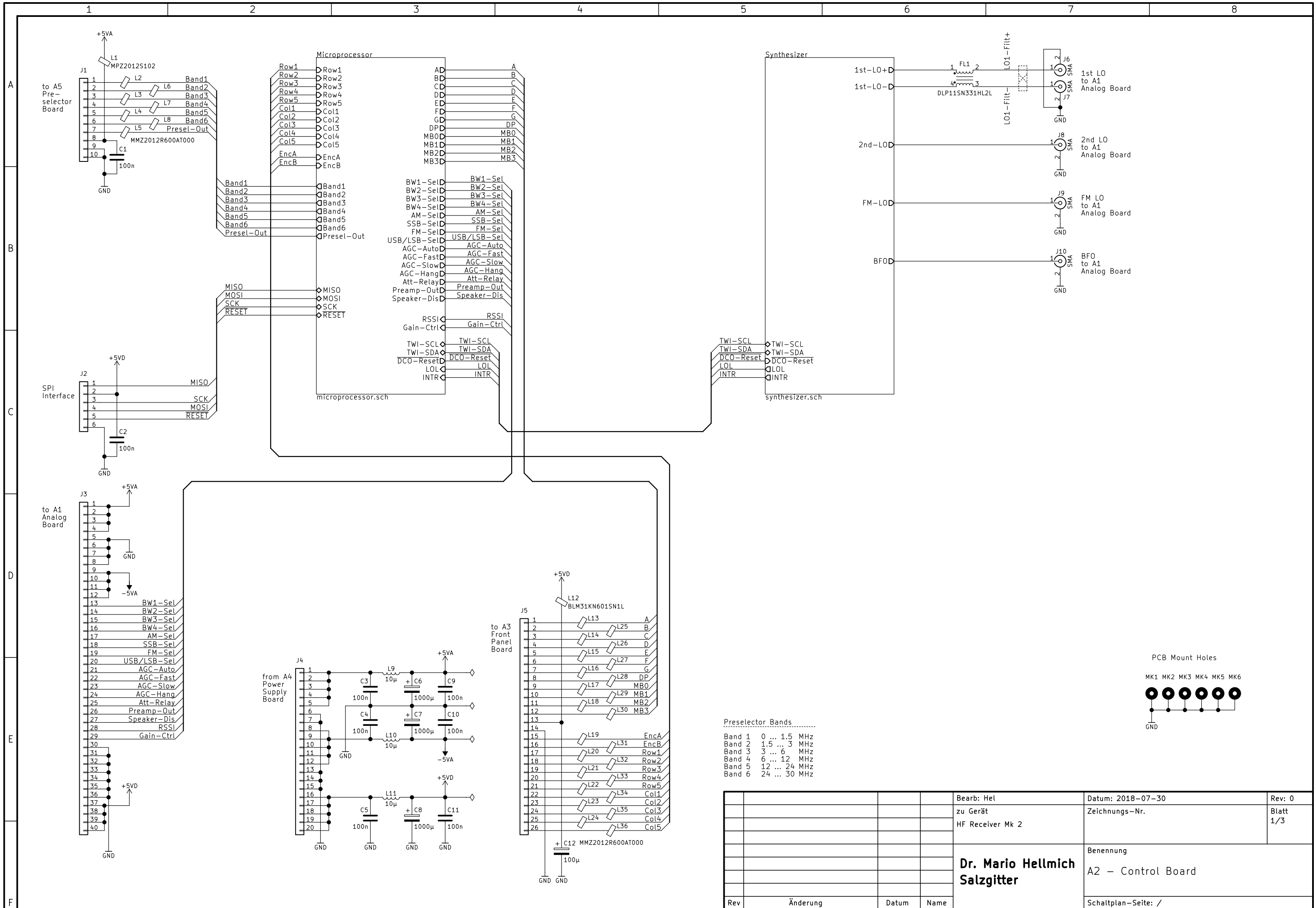
				Bearb: Hel	Datum: 2018-07-30	Rev: 0
				zu Gerät	Zeichnungs-Nr.	Blatt
				HF Receiver Mk 2		9/11
				Dr. Mario Hellmich	Benennung	
				Salzgitter	A1 - Analog Board	
Rev	Änderung	Datum	Name	Schaltplan-Seite: /Demodulator/FM Demod/		



				Bearb: Hel	Datum: 2018-07-30	Rev: 0
				zu Gerät	Zeichnungs-Nr.	Blatt
				HF Receiver Mk 2		10/11
				Dr. Mario Hellmich	Benennung	
				Salzgitter	A1 - Analog Board	
Rev	Änderung	Datum	Name	Schaltplan-Seite: /AGC/		



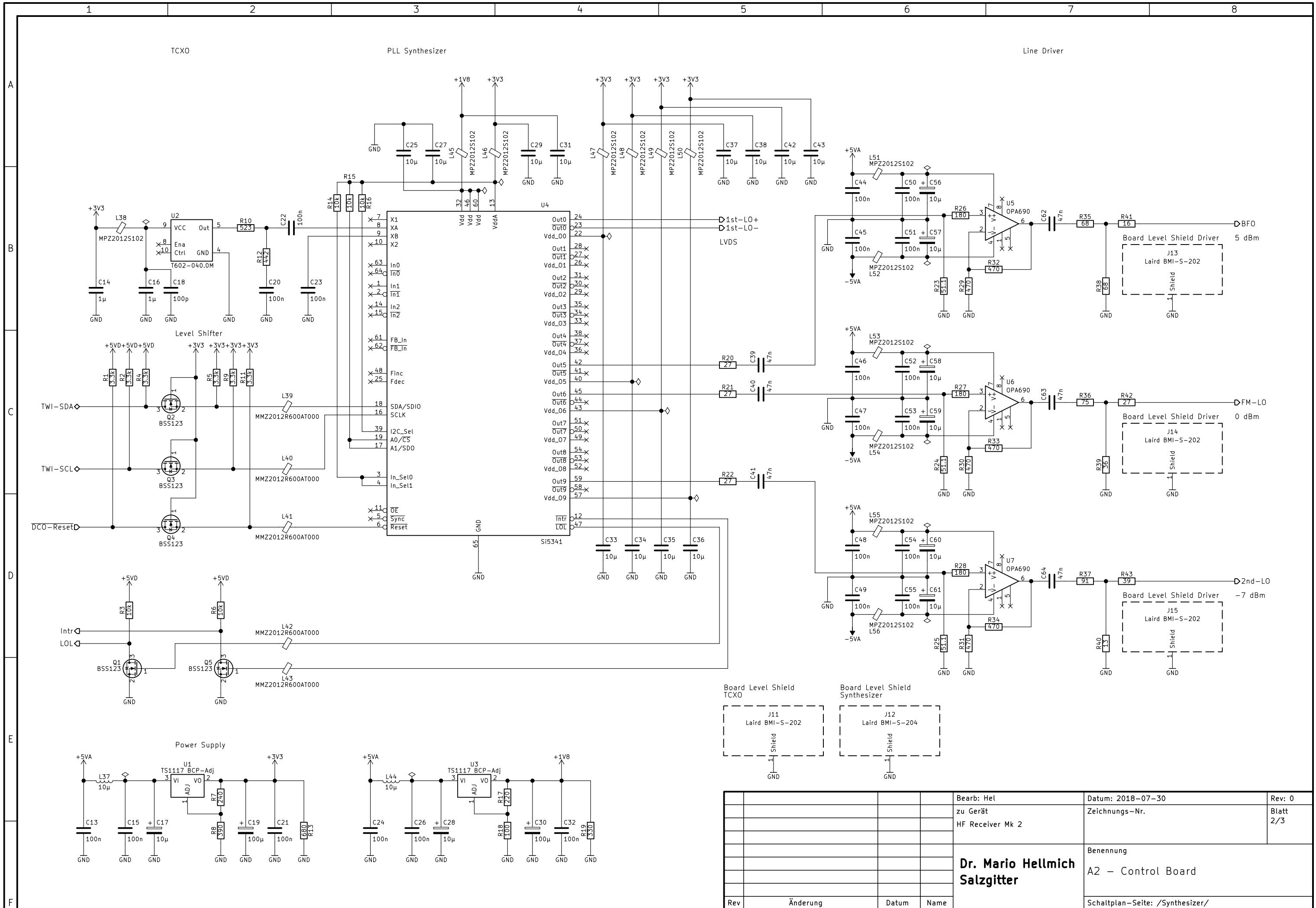
				Bearb: Hel	Datum: 2018-07-30	Rev: 0
				zu Gerät	Zeichnungs-Nr.	Blatt
				HF Receiver Mk 2		11/11
				Dr. Mario Hellmich	Benennung	
				Salzgitter	A1 - Analog Board	
Rev	Änderung	Datum	Name	Schaltplan-Seite: /Audio/		



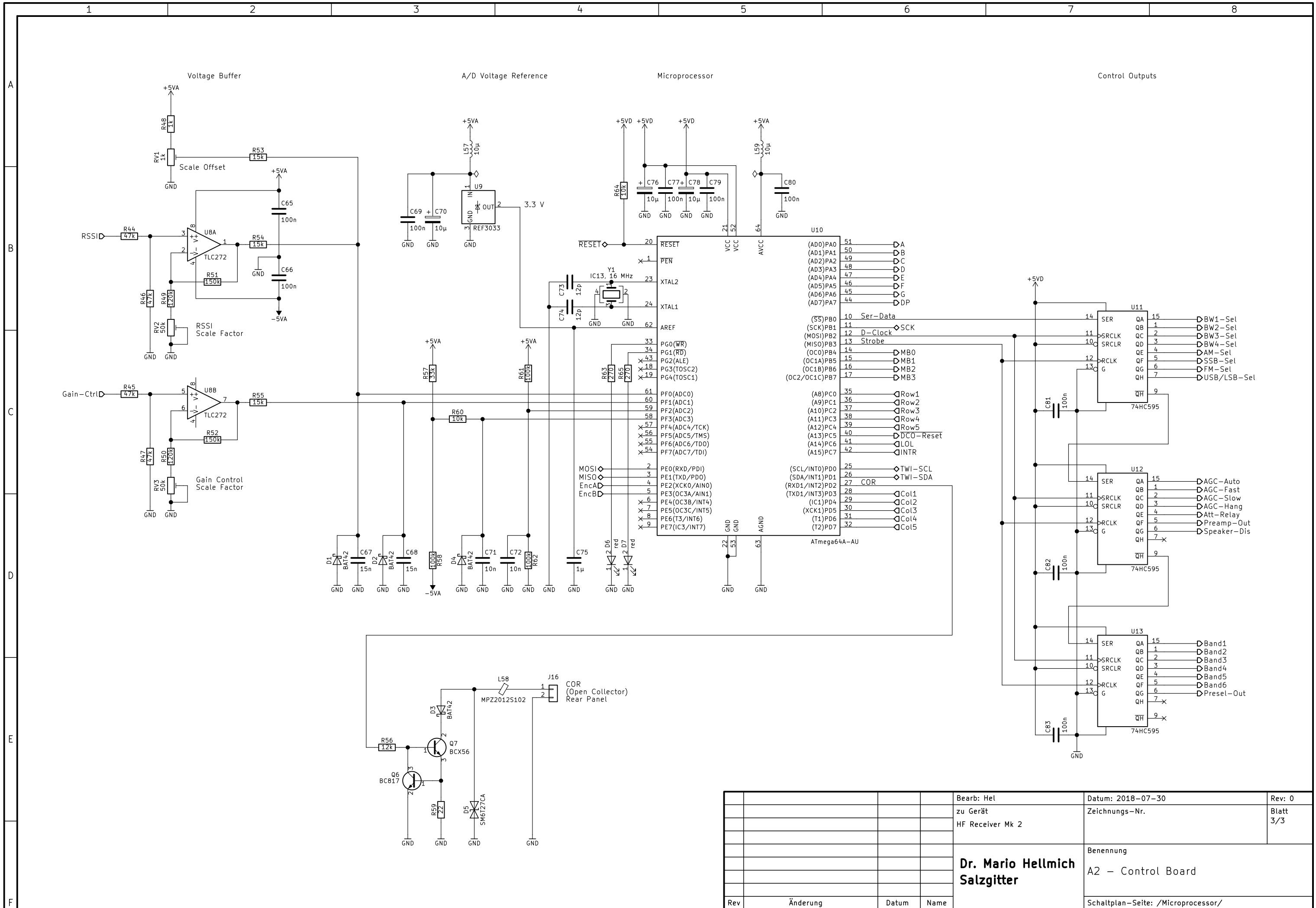
Preselector Bands

Band 1	0 ... 1.5 MHz
Band 2	1.5 ... 3 MHz
Band 3	3 ... 6 MHz
Band 4	6 ... 12 MHz
Band 5	12 ... 24 MHz
Band 6	24 ... 30 MHz

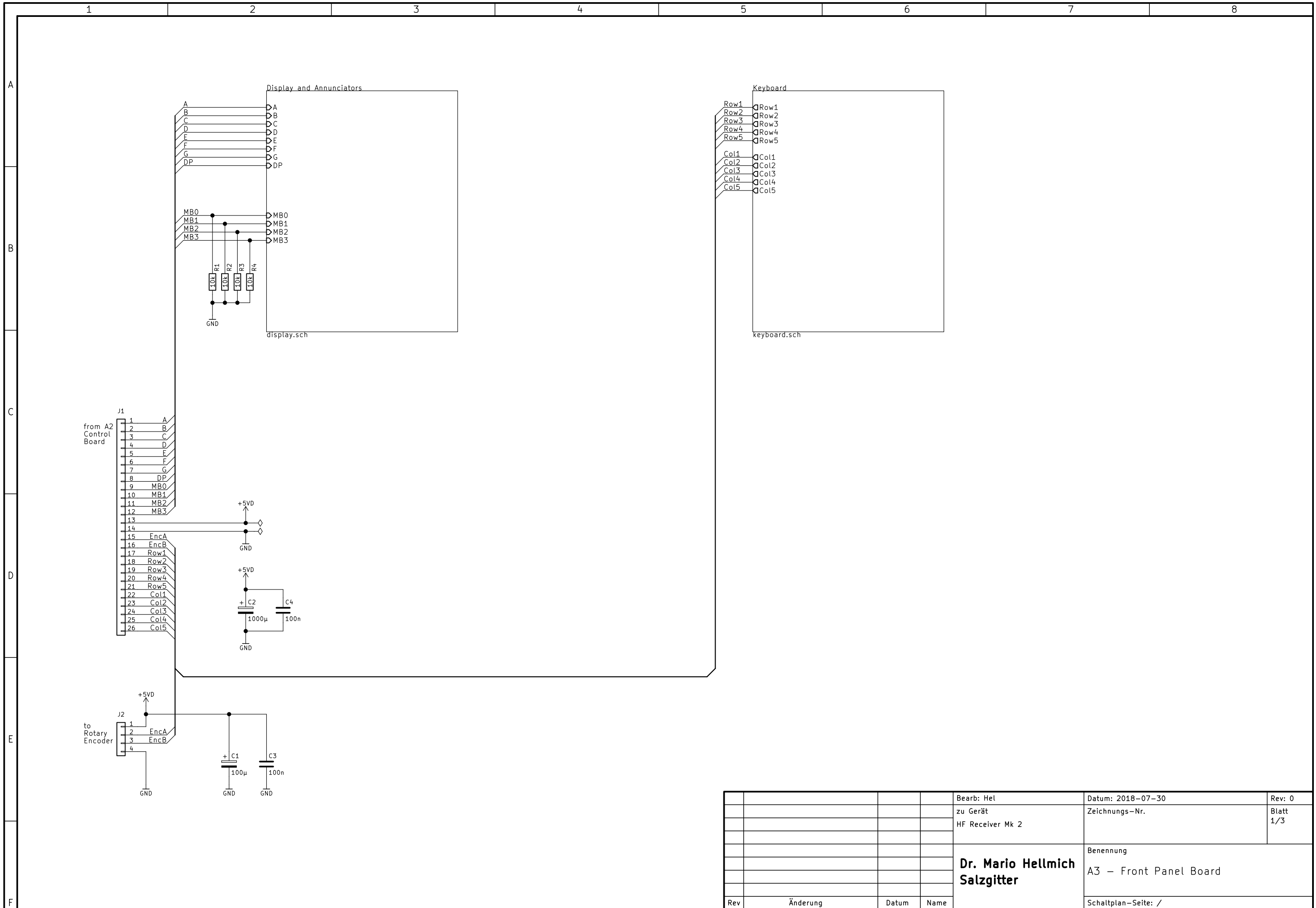
	Bearb: Hel	Datum: 2018-07-30	Rev: 0
	zu Gerät HF Receiver Mk 2	Zeichnungs-Nr.	Blatt 1/3
	Dr. Mario Hellmich Salzgitter	Benennung A2 - Control Board	
Rev	Änderung	Datum	Name
			Schaltplan-Seite: /



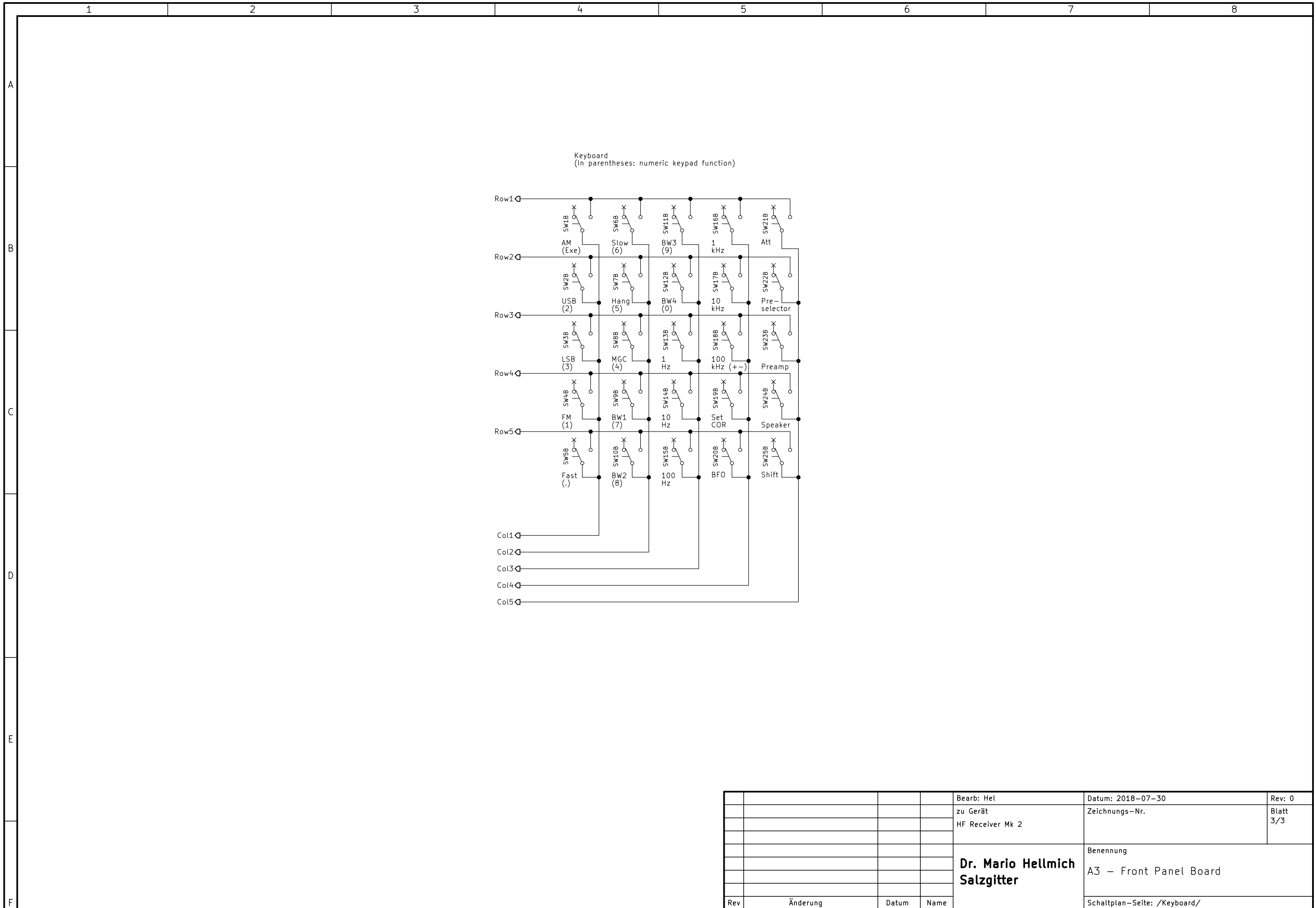
			Bearb: Hel	Datum: 2018-07-30	Rev: 0
			zu Gerät	Zeichnungs-Nr.	Blatt 2/3
			HF Receiver Mk 2		
			Dr. Mario Hellmich	Benennung	
			Salzgitter	A2 - Control Board	
Rev	Änderung	Datum	Name	Schaltplan-Seite: /Synthesizer/	



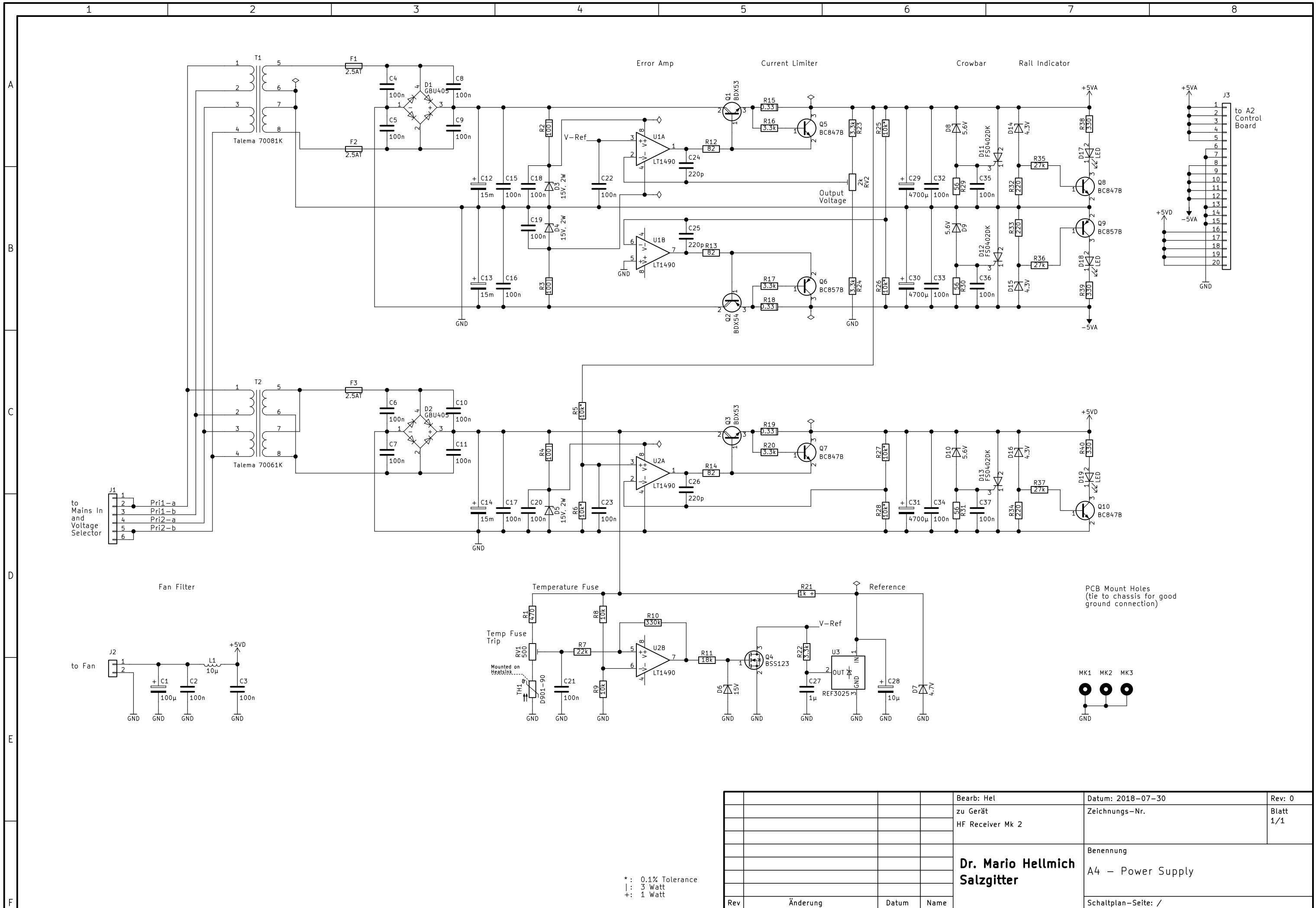
				Bearb: Hel	Datum: 2018-07-30	Rev: 0
				zu Gerät	Zeichnungs-Nr.	Blatt
				HF Receiver Mk 2		3/3
				Dr. Mario Hellmich	Benennung	
				Salzgitter	A2 - Control Board	
Rev	Änderung	Datum	Name	Schaltplan-Seite: /Microprocessor/		



				Bearb: Hel	Datum: 2018-07-30	Rev: 0
				zu Gerät	Zeichnungs-Nr.	Blatt
				HF Receiver Mk 2		1/3
				Dr. Mario Hellmich Salzgitter	Benennung	
					A3 – Front Panel Board	
Rev	Änderung	Datum	Name		Schaltplan-Seite: /	

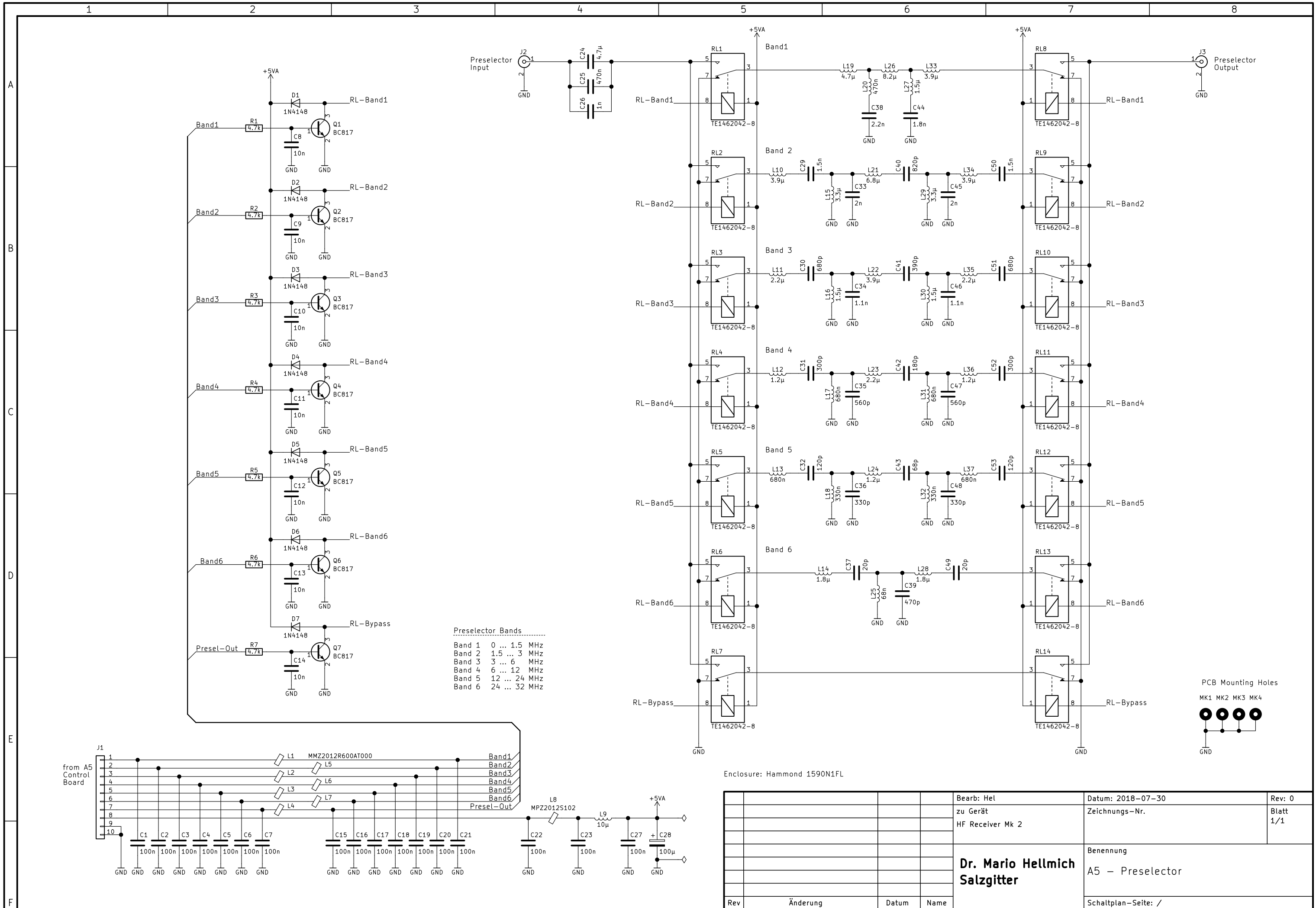


				Bearb: Hel	Datum: 2018-07-30	Rev: 0
				zu Gerät	Zeichnungs-Nr.	Blatt
				HF Receiver Mk 2		3/3
				Dr. Mario Hellmich Salzgitter	Benennung	
			A3 – Front Panel Board			
Rev	Änderung	Datum	Name	Schaltplan-Seite: /Keyboard/		



*: 0.1% Tolerance
 |: 3 Watt
 +: 1 Watt

				Bearb: Hel	Datum: 2018-07-30	Rev: 0
				zu Gerät	Zeichnungs-Nr.	Blatt
				HF Receiver Mk 2		1/1
				Dr. Mario Hellmich	Benennung	
				Salzgitter	A4 - Power Supply	
Rev	Änderung	Datum	Name	Schaltplan-Seite: /		



Bearb: Hel	Datum: 2018-07-30	Rev: 0
zu Gerät HF Receiver Mk 2	Zeichnungs-Nr.	Blatt 1/1
Benennung A5 - Preselector		Schaltplan-Seite: /
Rev	Änderung	Datum Name