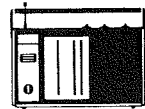


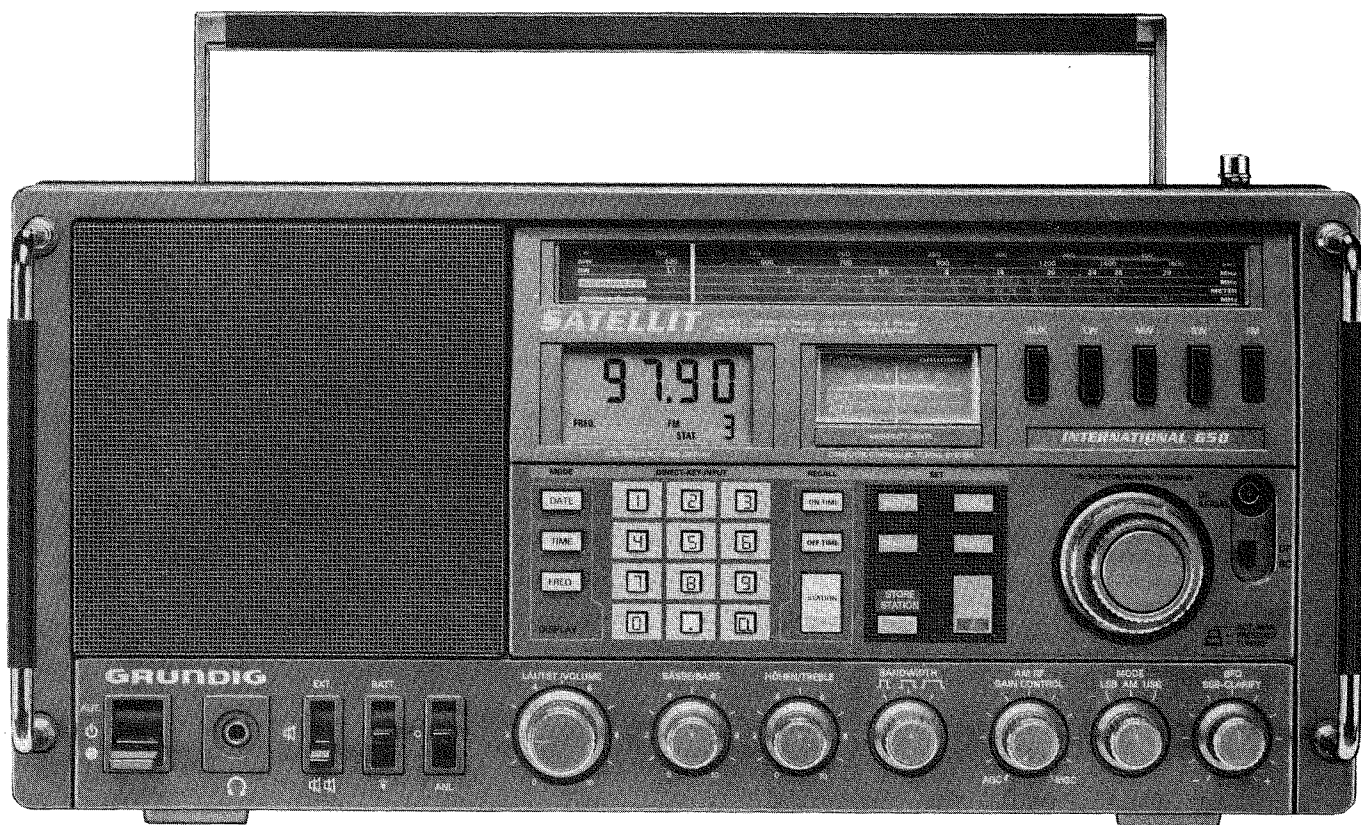
# GRUNDIG SERVICE MANUAL



Ⓛ Btx \* 32700 #

10/86

Satellit 650



## Inhaltsverzeichnis - Table of Contents

Kapitel Chapt.	Thema	Topic	Seite Page
<b>0</b>	<b><u>Titel</u></b>	<b><u>Title</u></b>	<b><u>1</u></b>
<b>1</b>	<b><u>Allgemeine Hinweise</u></b>	<b><u>General Notes</u></b>	<b><u>2</u></b>
<b>2</b>	<b><u>Ausbauhinweise</u></b>	<b><u>Disassembly</u></b>	<b><u>2-5</u></b>
	Chassis-Ausbau	Disassembly of Chassis	2
	Chassis-Einbau	Assembly of Chassis	2
	Ausbau der Tastenplatte und des Digitalteils	Disassembly of Keyboard Panel and Dig. Unit	3
	Variometer	Variometer	4
	SSB-Variometer	SSB Variometer	4
	Ausbau der HF-ZF-Platte	Disassembly of RF IF Board	4
	Montage und Schmiervorschrift	Mounting and Lubricating Instructions	5
	Allgemeine Hinweise	General Hints	5
<b>3</b>	<b><u>Abgleich</u></b>	<b><u>Alignment</u></b>	<b><u>5-9</u></b>
	Zeichenerklärung	Legende	5
	Abgleichtabelle	Alignment Table	6-7
	Abgleich-Lageplan	Alignment Scheme	8-9
<b>4</b>	<b><u>Platten</u></b>	<b><u>Boards</u></b>	<b><u>10-15</u></b>
	NF-Platte	AF Board	10-11
	Geberplatte	Transmitter Board	10
	Nehmerplatte	Receiver Board	10
	Variometer-Platte	Variometer Board	11
	HF-ZF-Platte	RF-IF Board	12-13
	30-V-Wandlerplatte	30 V Transformer Board	12
	Peilantennenplatte	DF Aerial Board	13
	Digital-Platte	Digital Board	14
	SSB-Platte	SSB Board	15
<b>5</b>	<b><u>Anschlussbelegungen</u></b>	<b><u>Pinouts</u></b>	<b><u>16</u></b>
	Flüssigkristallanzeige (LCD)	Liquid Crystal Display (LCD)	16
	SAA6006 (IC804)	SAA6006 (IC804)	16
	Schalter	Switches	16
	Steckverbindungen (STV)	Plugged Connections	16
	Farb-Kurzzeichen	Colour Abbreviations	16
<b>6</b>	<b><u>Schaltpläne</u></b>	<b><u>Schematics</u></b>	<b><u>16-27</u></b>
	Legende Signalpfeile	Legend Signal Arrows	16
	Teil 1	Part 1	17-20
	Teil 2	Part 2	21-24
	Teil 3	Part 3	25-27
<b>7</b>	<b><u>AM-FM-Seilzug</u></b>	<b><u>AM FM Dial Cord</u></b>	<b><u>28</u></b>
<b>8</b>	<b><u>Ersatzteil-Liste</u></b>	<b><u>List of Spare Parts</u></b>	<b><u>29-34</u></b>
	Gehäuse	Cabinet	29-30
	HF-ZF-Platte	RF IF Board	30-31
	SSB-Platte	SSB Board	31
	NF-Platte	AF Board	31
	Peilantennenplatte	DF Antenna Board	31
	Elektrische Teile	Electrical Parts	32-34
	Bedienungsanleitung	Operation Instruction Manual	34

Bei Eingriffen Schutzmaßnahmen für MOS-Bauteile beachten!

N.B. When carrying out repairs, observe MOS precautions!

## 1. Allgemeine Hinweise

Alle Spannungseinstellungen erfordern die Verwendung eines entsprechend genauen Instruments (z.B. Grundig DM 14), wobei die angegebenen Spannungen mit ihren Toleranzen mit Sicherheit eingehalten werden müssen.

Das Gerät muß auch nach der Reparatur die Sicherheitsbestimmungen nach VDE 0860 erfüllen. Für SK- und CH-Geräte muß zusätzlich zwischen Netz- und berührbaren Teilen eine Spannungsfestigkeit von  $3kV_{eff}$  gewährleistet werden.

Damit die FTZ - Vorschriften eingehalten werden, dürfen keine Masseverbindungen geändert werden.

Bei defekter Displaybeleuchtung Digitalplatte ausbauen und die Lampen LA 1 und LA 2 von hinten aus den Fassungen drücken.

## 2. Ausbauhinweise

### Chassis-Ausbau

1. Netzkabel ziehen, Batteriefachdeckel abnehmen und eventuell eingesezte 9V-Batterien bzw. Dryfit-Accu (nicht Uhrenbatterien) herausnehmen.
2. Abstim- und Drehknöpfe abziehen und Gerät auf die Abstützbügel legen.
3. Drei Kreuzschlitzschrauben am Gehäuseboden herausdrehen und Rückwand unten anheben und über die obere Kante abheben.
4. Chassis aus dem Gehäusevorderteil nehmen.

### Chassis-Einbau

5. Bei der Montage ist darauf zu achten, daß sich die Kipp-schalter in Mittelstellung befinden, die HF - ZF - Platte richtig in den Führungsleisten liegt, und daß beim Schließen der Rückwand Buchsen und Schalter in die dafür vorgesehenen Durchbrüche finden.

## 1. General Notes

All voltage adjustments have to be made with precisely working instruments (e.g. GRUNDIG DM 14) to ensure that the voltages and their tolerances are in keeping with the specified values.

After repair the set has still to meet the IEC0860 safety requirements. Additionally, sets for the Scandinavian and Swiss markets have to show an electric strength of  $3kV_{rms}$  between mains supply and touchable parts.

For reason of FTZ regulations ( Telecommunications Head Office) it is not allowed to change the ground connections.

In case of a defective display illumination remove the digital PCB and remove the lamps LA 1 and LA 2 from their sockets by pressing them from the back.

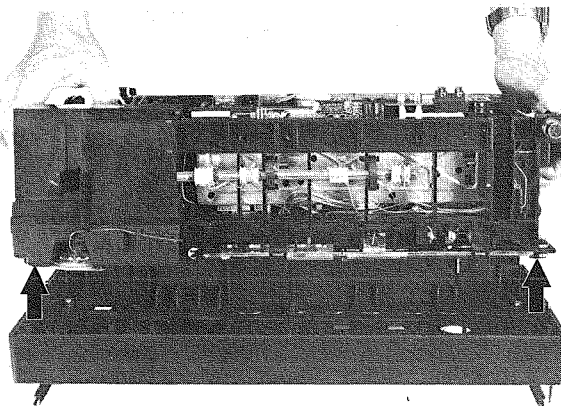
## 2. Disassembly

### Disassembly of Chassis

1. Unplug the mains cable, remove the battery compartment cover and possibly inserted 9V batteries or dryfit storage battery (not the clock batteries).
2. Pull out the tuning and control knobs and put the set down on its brackets.
3. Loosen the three cross-head screws on the bottom of the set; lift the rear panel and remove it by moving it to the back.
4. Remove the chassis from the front part of the housing

### Assembly of chassis

5. When reassembling take care that the toggle switches are in mid-position, that the RF-IF board is correctly positioned in its guides, and that the socket and switches and their respective cutouts match when mounting the rear panel.

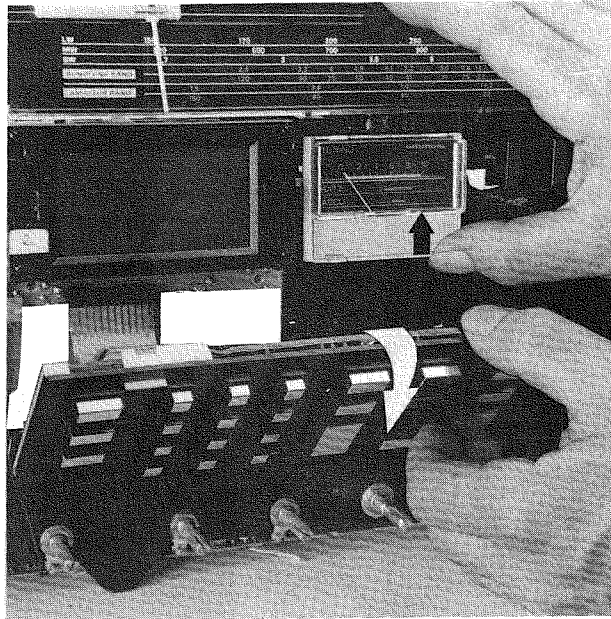


### Ausbau der Tastenplatte und des Digitalteiles

1. Rastnase in Pfeilrichtung drücken und Tastenplatte aus der Halterung nehmen

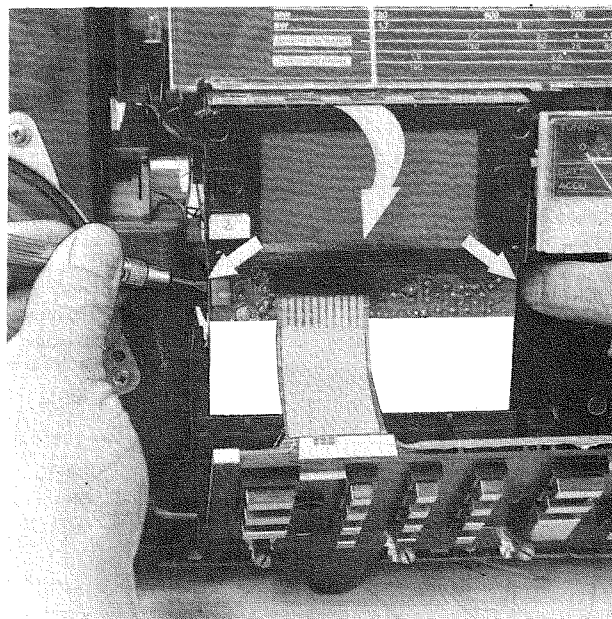
### Disassembly of Keyboard Panel and Digital Unit.

1. Push the catch in direction of the arrow and remove the keyboard panel from its mounting.



2. Zwei Rastnasen seitlich aus der Rastung drücken und Digitalteil herausnehmen.

2. Disengage the two catches by pushing them to the left and right, respectively, and remove the digital unit.



### Variometer

Beim Wechsel des Variometers ist auf folgendes zu achten:

1. Ausbau der Tastenplatte und des Digitalteiles wie vorher beschrieben.
2. Drehko im eingedrehten Zustand!
3. Steckverbindungen lösen und vier Leitungen ablöten.
4. Zwei Kreuzschlitzschrauben unterhalb des Anzeigeelementes herausdrehen.
5. Seilrad abziehen und festhalten, nicht verdrehen!  
Mit der anderen Hand Variometer herausnehmen und neues einsetzen.  
Es ist darauf zu achten, daß der Variometerschlitten nicht verstellt wird.  
Auf Markierung achten.

### Variometer

Observe the following instructions when replacing the variometer:

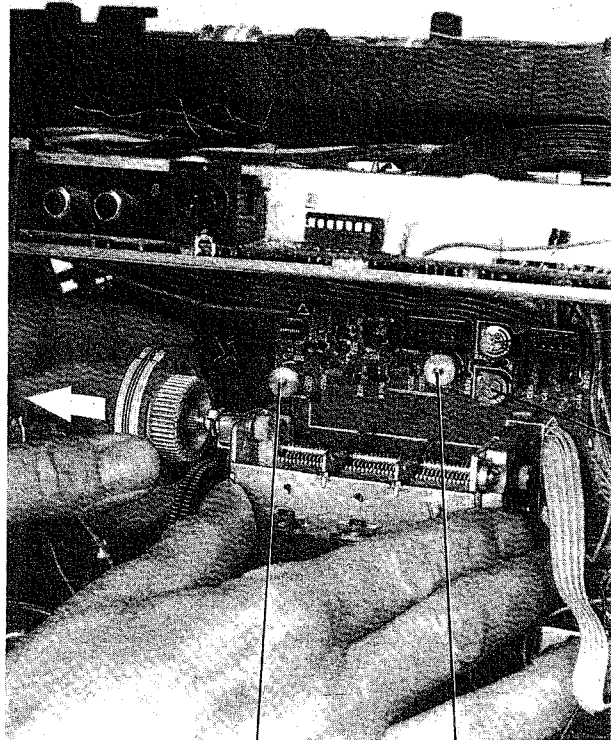
1. Remove the keyboard panel and digital unit as described above.
2. Variable capacitor is turned in!
3. Unplug the connectors and unsolder four lines.
4. Loosen the two cross-head screws below the indicating instrument.
5. Remove and hold the cord pulley but do not turn it!  
With the other hand take out the variometer and replace it by a new one.  
Take care not to change the position of the variometer carriage.  
Note the marker!

### SSB - Variometer

Die Grundeinstellung der Feinverstimmung (SSB-clarify) erfolgt so, daß die Zahnstange bei Anschlag der Welle so weit eingeschoben wird, bis diese Kanten fluchten.

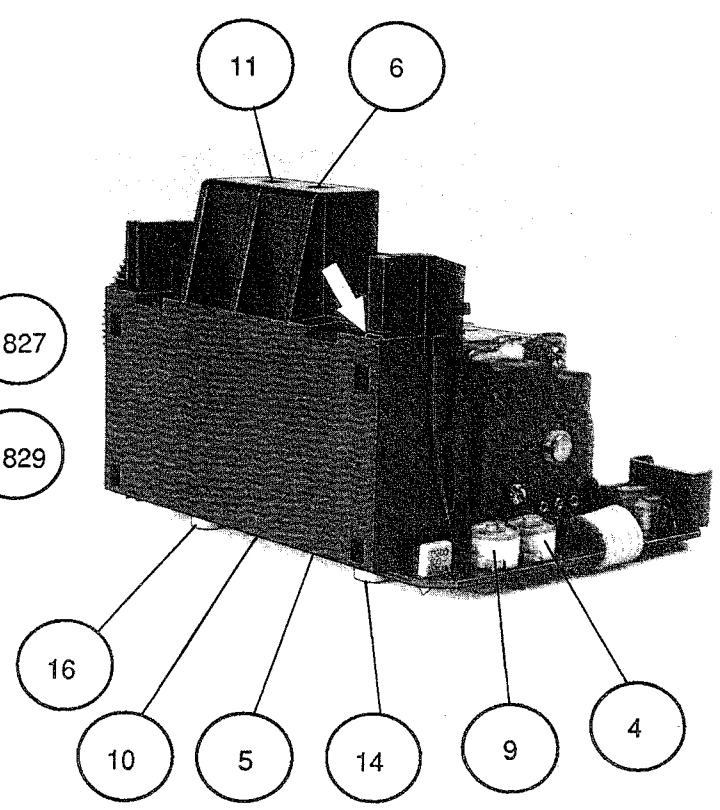
### SSB - Variometer

The bandwidth selector switch has to be set to "narrow" for the total AM adjusting procedure.



R 827  
R 829

17  
15

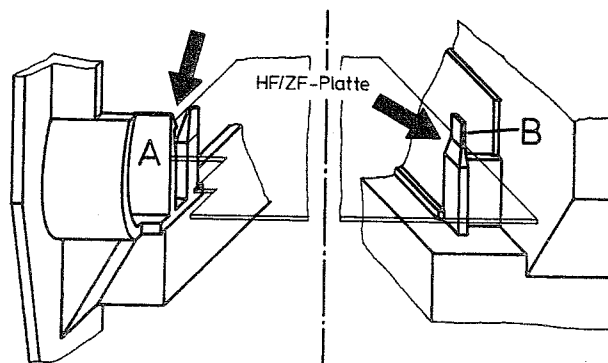


### Ausbau der HF-/ZF-Platte

1. Teleskopantenne ausziehen und Leitung ablöten.
2. Skala und Blende entfernen, Leitungen für Instrument- und Skalenbeleuchtung sowie Variometer ablöten.  
Peilantennenplatte herausziehen.
3. Sechs Steckverbindungen lösen und Masseleitung vom Digitalteil (STV803) ablöten.
4. Halterung A der HF-/ZF-Platte zurückdrücken und Platte aus den Rastebenen A ziehen. HF-/ZF-Platte zur Gehäuse-Oberkante kippen bis die Platte aus den Fixiernasen B gleitet.
5. Acht Anschlüsse zur Ferritantenne und vier Leitungen (gelb an 20A, rot an 20B, braun an 32B und grün an 32E) ablöten.
6. Obere Abschirmung öffnen und Bowdenzug lösen. Bei der Montage ist auf die richtige Stellung des Bandbreitenschalters zu achten.

### Disassembly of RF/IF Board

1. Draw out the telescopic antenna and unsolder the line.
2. Remove the scale and the mask, unsolder the lines for instrument and scale illumination as well as the variometer.  
Take out the DF frame board.
3. Loosen six plug-type connections and unsolder the ground line from the digital unit (STV803).
4. Push back holding device A from the RF/IF board and remove the board from the surfaces A. Move the RF/IF board towards the upper edge of the housing until the board slips from the locating lugs B.
5. Unsolder eight connections to the ferrite antenna and four lines (yellow at 20A, red at 20B, brown at 32A and green at 32E).
6. Open the upper shielding and loosen the Bowden wire. Take care that the bandwidth selector is in correct position when mounting the board.



### Montage und Schmiervorschrift

Folgende Teile müssen mit Shell Voltol 22 5-10 Vol% Zusatz VM geschmiert werden:

1. AM-Variometer: Alle Lagerstellen und Zahnräder einschließlich Zahnstange des Variometers.
2. Montagerahmen: Die Lagerstellen für Geberrad, Schaltlager, Schaltwelle, Seilrolle und Riemenscheibe (Motor).
3. Die Gleitflächen der Zeigerführung

Das Schmiermittel Shell Voltol 22 ist im Schmiermittelsatz (Sach-Nr. 72003-741.00) enthalten und mit "☺" gekennzeichnet.

Bei Austausch der Digital - und der Variometerplatte muß der A/D - Wert neu eingestellt werden.

Die Uhrenfrequenz ist werkseitig auf 32768 Hz  $\pm$  0,1 Hz eingestellt (mit C 857).

Bei Austausch von IC 901 muß die Ladespannung kontrolliert werden. Dazu einen 1 k $\Omega$ -Widerstand und einen 1000  $\mu$ F Elko parallel an Ladekontakt und Minus anschließen. Die Ladespannung muß zwischen 9,05 V und 9,25 V liegen. Gegebenfalls R 904 oder R 905 zuschalten.

### Mounting and Lubricating Instructions

The following parts have to be lubricated with Shell Voltol 22 5-10 percent by volume VM addition:

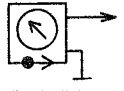
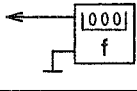
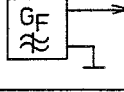
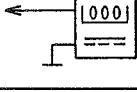
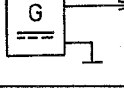

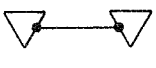
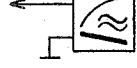
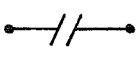





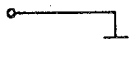

1. AM variometer: All bearings and gearwheels including toothed rack of the variometer.
2. Mounting frame: All bearings for the master wheel, switch bearing, switch shaft, cord pulley and pulley (motor).
3. Slide surfaces of the pointer guide.

The Shell Voltol 22 lubricant is included in the set of lubricants (Part No. 72003-741.00) and is marked with ☺

On replacement of the digital board or the variometer board the A/D value has to be adjusted again.

The clock frequency is preset at the factory to 32768 Hz  $\pm$  0.1 Hz (by means of C 857).

Check the charging voltage when replacing IC 901. For this purpose, connect a 1 k $\Omega$  resistor and a 1000  $\mu$ F electrolytic capacitor in parallel to the charging contact and the negative terminal. The charging voltage must be within a range of 9.05 V and 9.25 V. If necessary, connect R 904 or R 905.

ZEICHENERKLÄRUNG		LEGENDE	
	Meßsender Testgenerator	Frequenzzähler frequency counter	
	Wobbelgenerator Sweep generator	Digitalvoltmeter Digital voltage meter	
	Gleichspannungsgenerator DC-Generator	HF-Voltmeter RF-Voltmeter	
	Kurzschließen short circuit	NF-Voltmeter AF-Voltmeter	
	Unterbrechung disconnection	Oszilloskop Oscilloscope	
	Mittelstellung middle position	Drehen nach rechts Tuning to right	
	Einstellung wiederholen To repeat the adjustment	Drehen nach links Tuning to left	
	An Masse legen contact to chassis	Rahmenantenne Frame aerial	

**Abgleichtabelle**

Während des kompletten AM - Abgleichs muß der Bandbreitenschalter in Stellung "schmal" stehen.

Reihenfolge der Abgleichpunkte für Komplettabgleich

AM: R 507, I, II, III, IV, V, VI, VII, VIII, IX, X, R 258, R 827, R 829, 2, 4, 7, 5, 8, 6, 9, 12, 10, 13, 11, 15, 17, 14, 16, R 521, R 513, 19, 20.

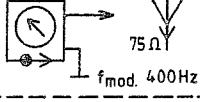

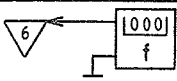
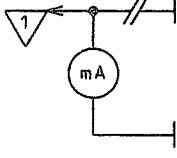
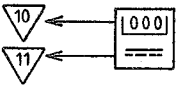

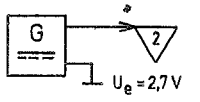
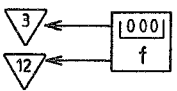
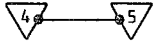
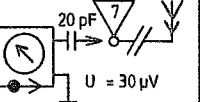
FM: A, B, L, I, C, E, G, D, F, H, R 359.

**Alignmenttable**

The bandwidth selector switch has to be set to "narrow" for the total AM adjusting procedure.

Sequence of alignment points for complete adjustment.

Abgleich Alignment	Einspeisung Feeding	Meßpunkt Testpoint	Hinweis Notes	Bereich Band	f	Abgleich- punkt Alignment- point	Ein- stellung Adjustment					
Oszillator oscillator				LW		L 209 (VI)	max.					
						C 278 (VII)	54,05 MHz ± 100 Hz					
			äußeres Max. exterior max.	FM	148 KHz	L 205 (2)	1,5 V ± 0,05 V					
			äußeres Max. exterior max.		87,5 MHz	L 305 (A)	2,1 V ± 0,1 V					
					108 MHz	C 318 (B)	25 V ± 1 V					
Vor- und Zwischenkreis Aerial-band-pass. cct.			Ant. Presel. * ein/on A/D Wert mit Handrad korrigieren/ correct A/D- Position with manual tuning									
			A/D = 19	LW	160 KHz	C 417 (4) L 404 (7)	max.					
			A/D = 199		370 KHz	L 407 (5) C 405 (8)						
			A/D = 106		240 KHz	L 407 (6)						
			A/D = 23	MW	560 KHz	C 414 (9) L 402 (12)	max.					
			A/D = 212		1450 KHz	L 406 (10) C 403 (13)						
	A/D = 134		990 KHz	L 406 (11)								
			A/D = 189	SW	23,05 MHz	C 214 (15) C 207 (17)	max.					
			A/D = 19		2,05 MHz	L 203 (14) L 202 (16)						
					FM	88 MHz	L 304 (C) L 303 (E) L 302 (G)	max.				
							106 MHz		C 313 (D) C 307 (I) C 303 (H)			
											SW	2,05 MHz
F 503 (IV)							sym.					
F 501 (V)	max. + sym.											
F 201 (IX) F 202 (VIII)	max.											
					2,05 MHz	R 258 (X)	min.					
ZF / IF			verstimmen F 305 (F) detune	FM	88 MHz	F 301 (L)	max. + sym.					
			inneres Max. interior max.			F 305 (I)						

Abgleich Alignment	Einspeisung Feeding	Meßpunkt Testpoint	Hinweis Notes	Bereich Band	f	Abgleichpunkt Alignment-point	Ein- stellung Adjustment
SSB-Teil SSB-unit			Mode: " AM " C 716 (20) SSB- Variometer	SW	22,2 MHz	Tuning	max.
	unmod.		Mode: " USB "			F 703 (19)	Schwebungs- null beat zero
	$f_e = 22,2 \text{ MHz}$		**		21,199 MHz	C 716 (20)	1 KHz ± 100 Hz
Arbeitspunkte workpoints	$U_{\text{Batt}} = 9 \text{ V}$		NF-Ausgang mit 4Ω belasten Load AF-Output with 4Ω R 649	SW		R 676	10 mA ± 1 mA
						R 507	1,0V-1,1V
	$U_{\text{Batt}} = 7,2 \text{ V}$		Schalter 5,6: switch 5,6: " Batt. "			R 918	
Speicher- spannungs- kontrolle stand by voltage control			Entsprechende Brücke 1,2,3 verbinden corresponding shortcircuit 1,2,3			R 862	Display " Batt. "
	$U_e = 2,75 \text{ V}$						Display " Time "
4 MHz - Oscillator						C 814	4 MHz ± 100 Hz
A/D Wandler A/D Transfor- mer			 R 827 R 829	MW			
			Handab- stimmung Tuning			R 827	Display- wechsel/ change 254 → 255
			Handab- stimmung Tuning			R 829	Display- wechsel/ change 1→0
instrument				SW	22,2 MHz	R 521	Marke 3 mark 3
	$U_e = 100 \text{ mV}$					R 513	Marke 9 mark 9
	$U_e \approx 1 \text{ mV}$			FM	88 MHz	R 359	Marke 9 mark 9

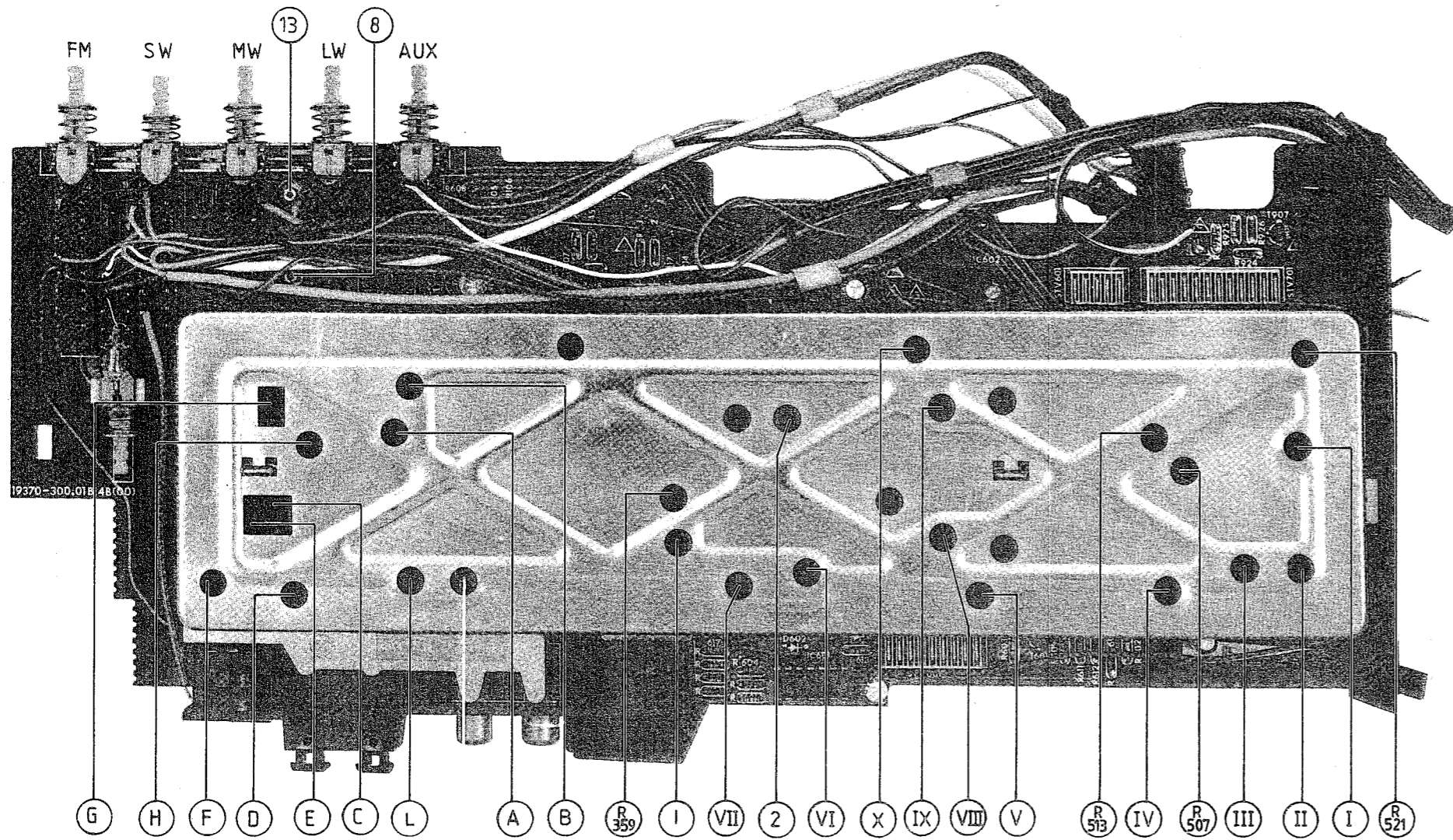
\* Der A/D-Wert wird nach Eingabe der Frequenz und Kurzschließen der Meßpunkte 4 und 5 im Display angezeigt.

\* On entering the frequency and short-circuiting the test points 4 and 5 the A/D value is shown on the display.

\*\* Bei ungerasteten Meßsender kann ein bekannter Ortssender verwendet werden. Gerät mit Handabstimmung um 1kHz verstimmen.

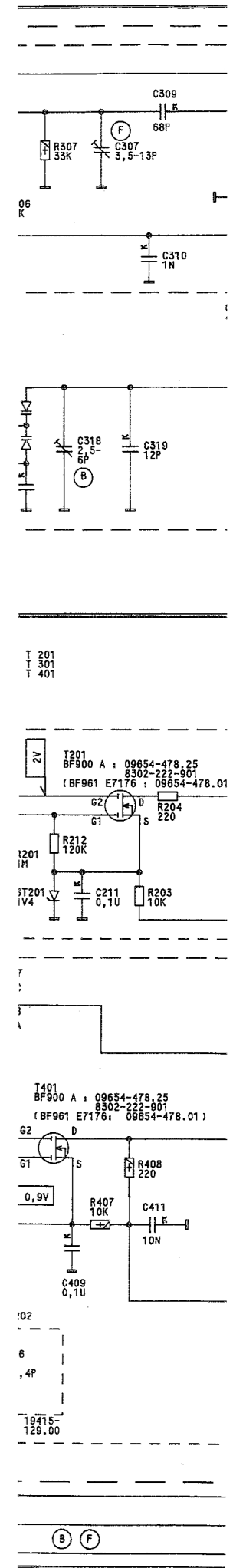
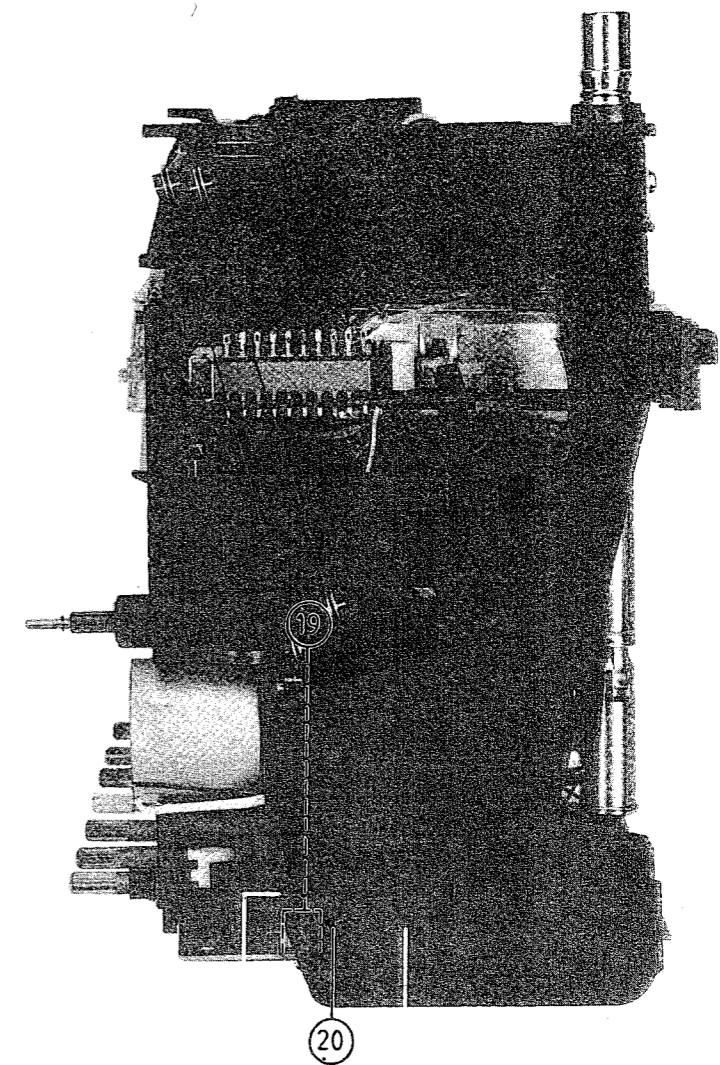
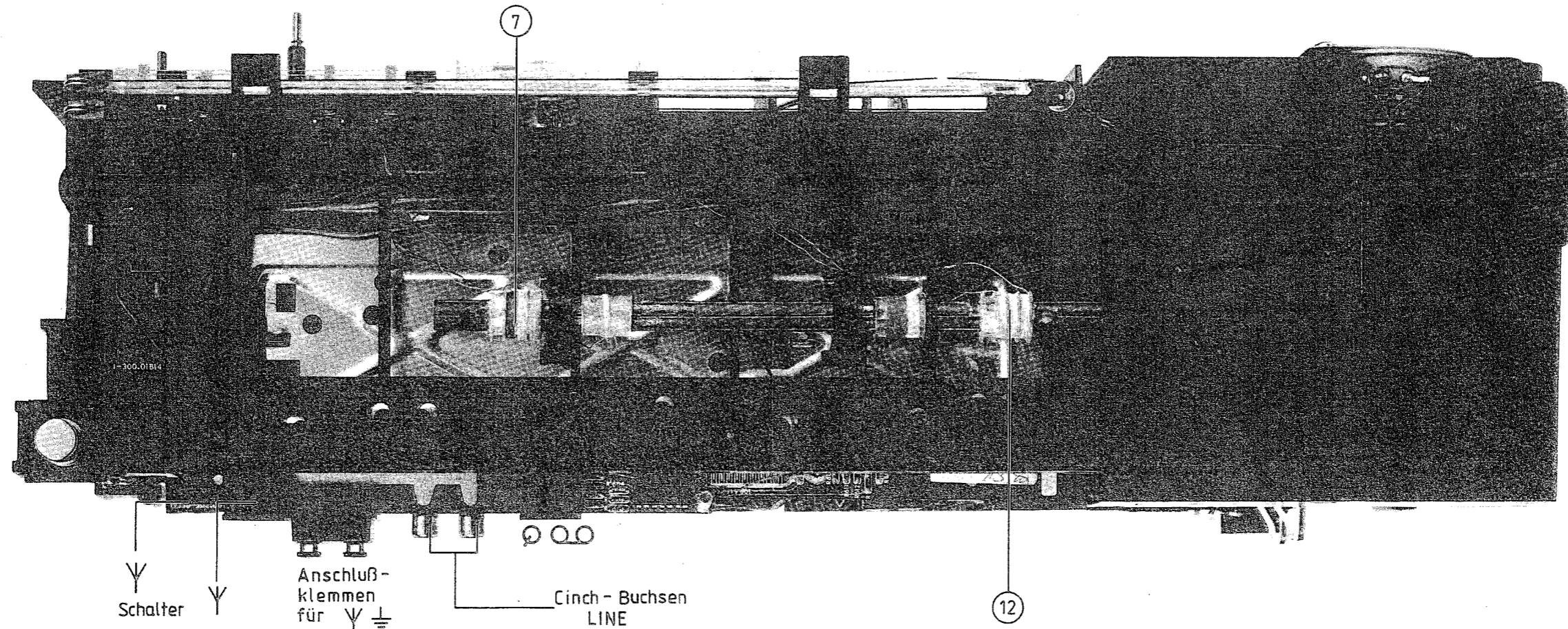
\*\* Instead of a drifting analog test signal generator (no synthesizer) a known local station can be used. Detune the receiver manually by 1kHz.

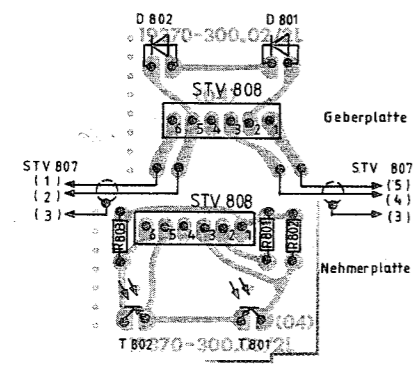
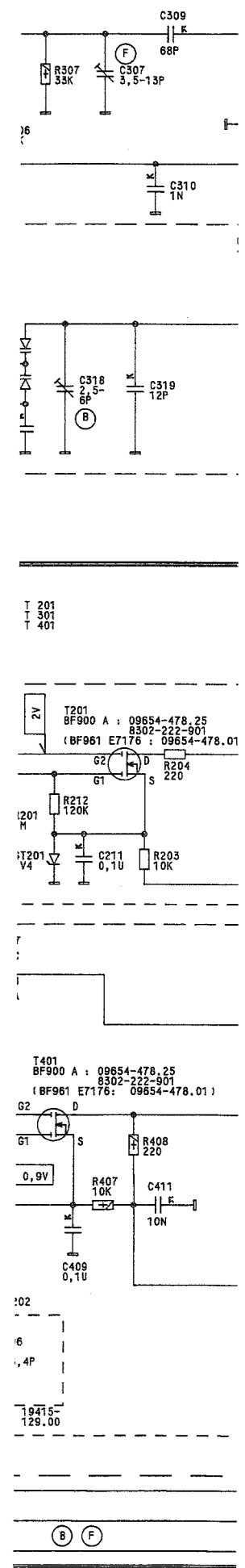
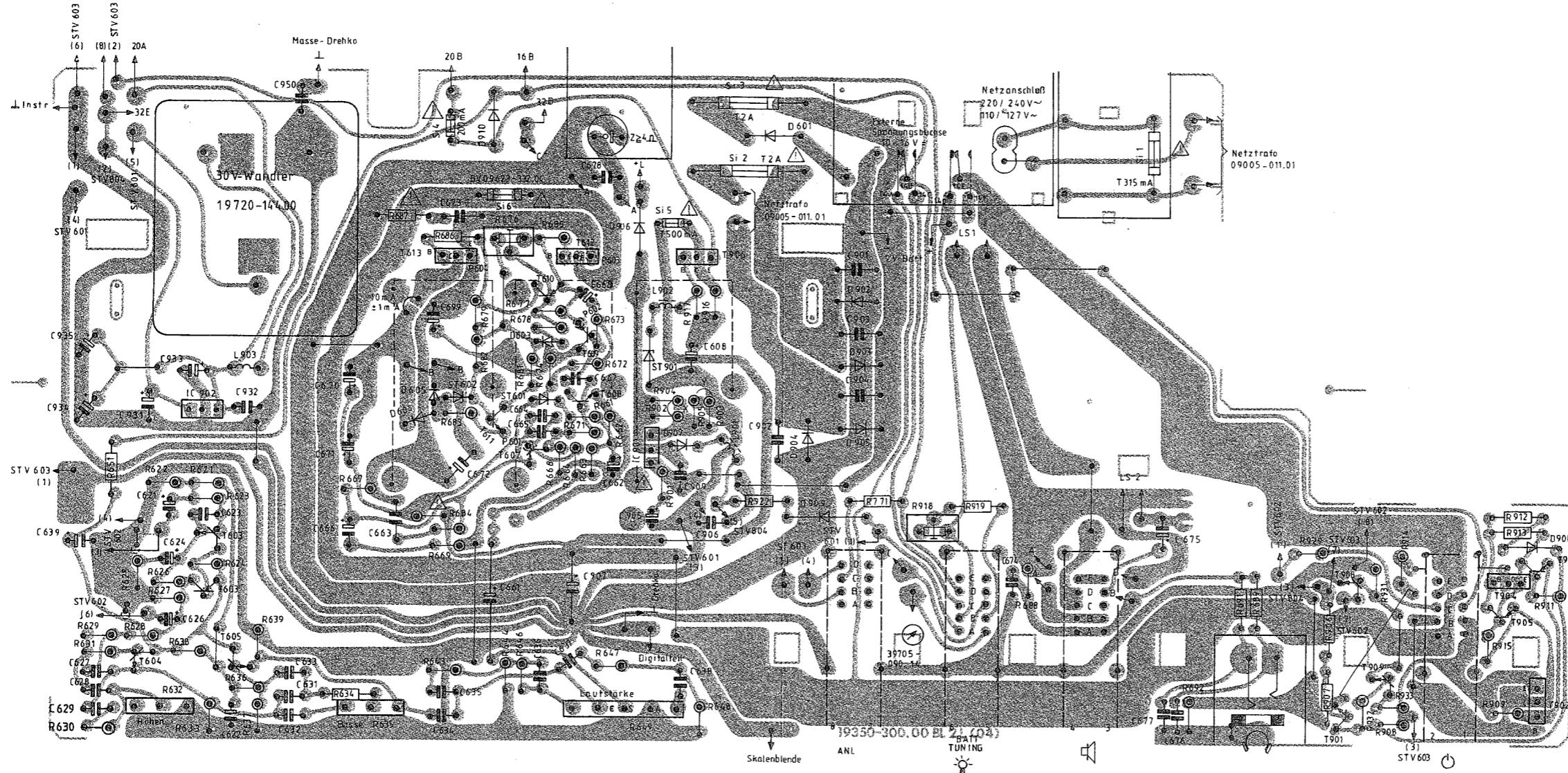




ABGLEICH-LAGEPLAN  
ALIGNMENT SCHEME

Variometerplatte Seite 4  
Variometer Board page 4

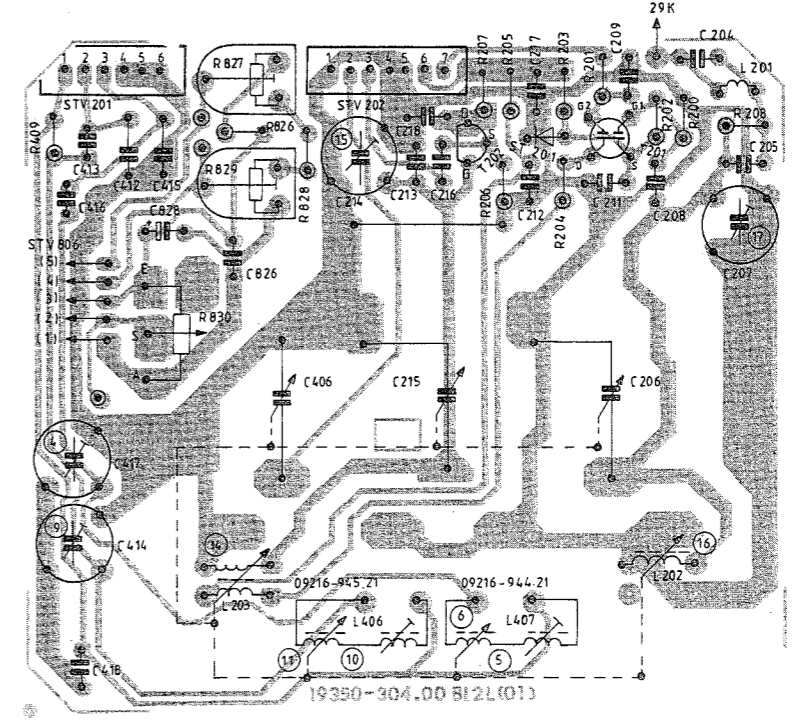


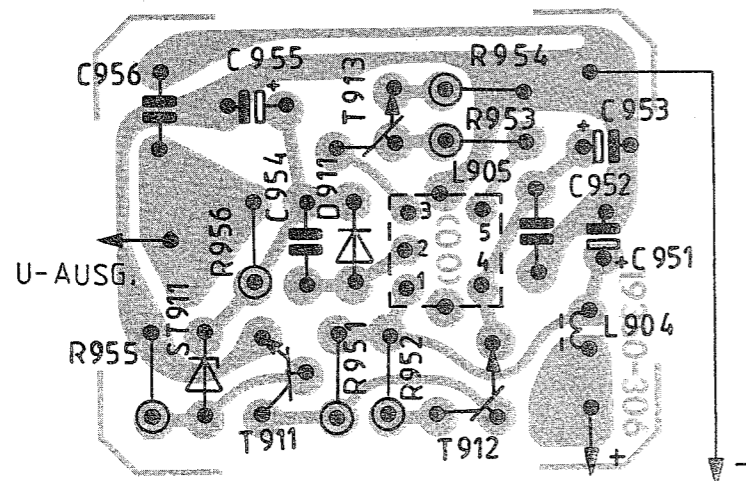
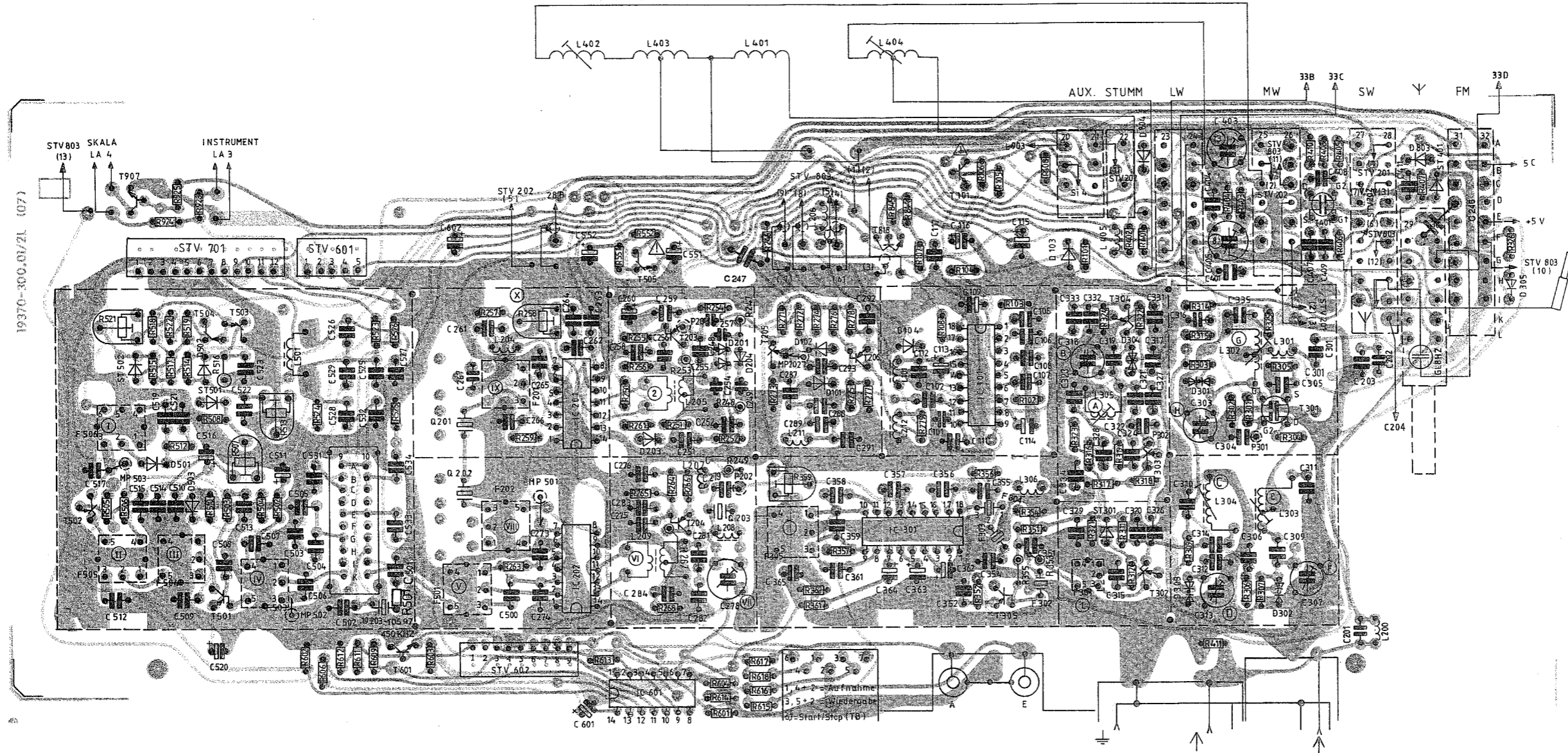


GEBERPLATTE  
TRANSMITTER BOARD

NEHMERPLATTE  
RECEIVER BOARD

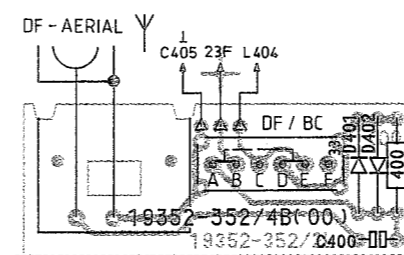
VARIOMETER-PLATTE  
VARIOMETER BOARD





30V WANDLER-PLATTE  
30V TRANSFORMER BOARD

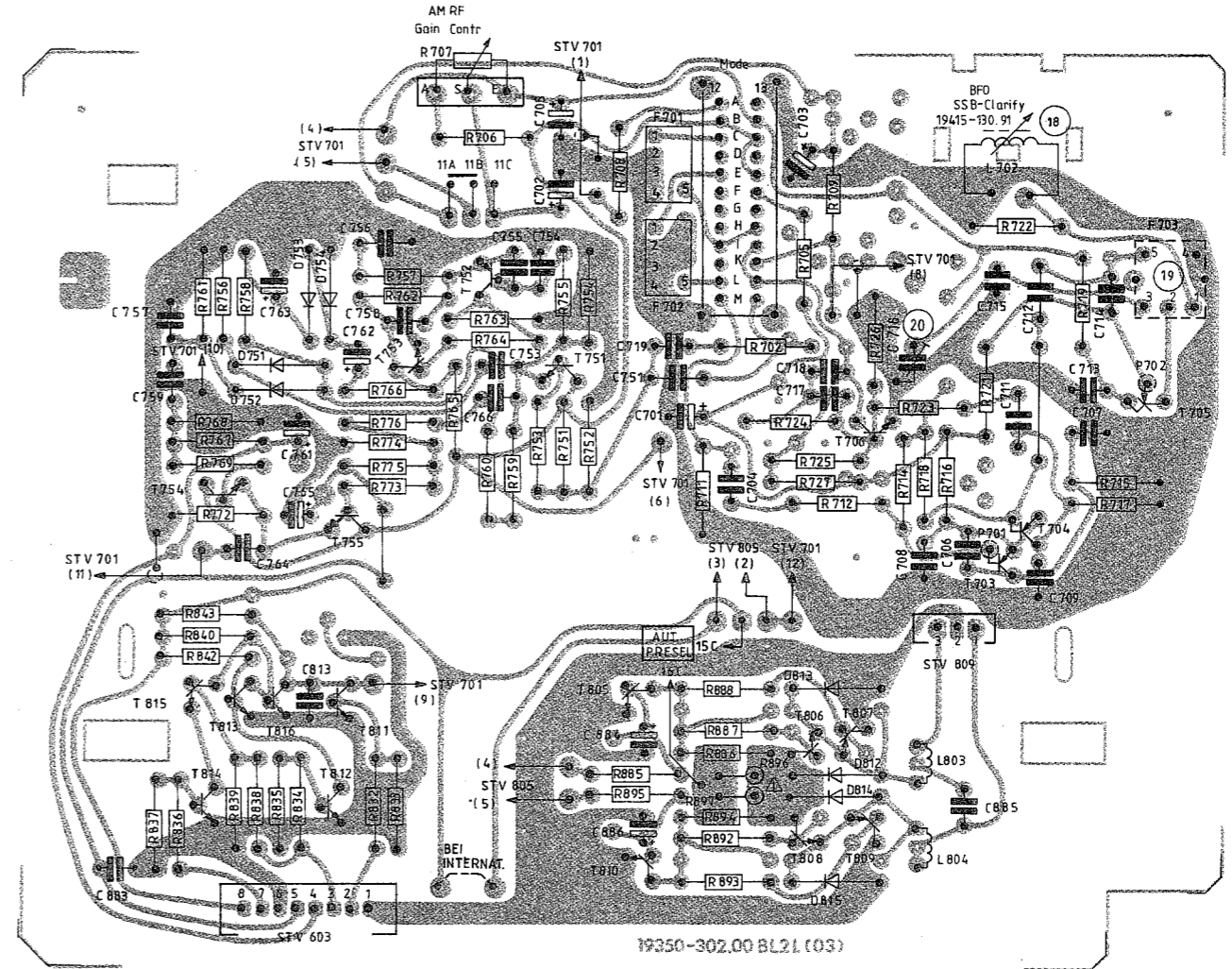
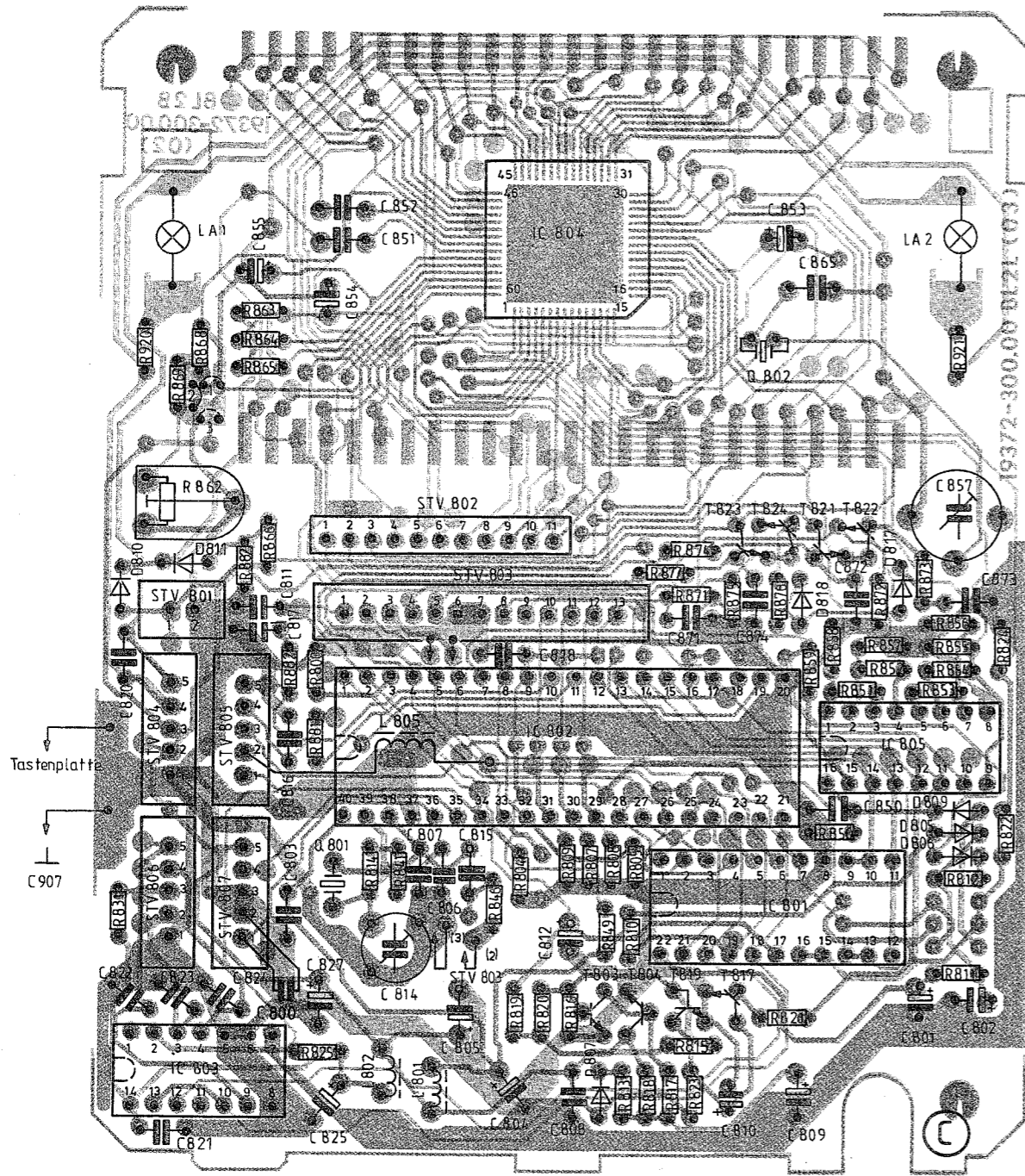
U-EING.



PEILANTENNENPLATTE  
DF-AERIAL BOARD

DIGITAL-PLATTE  
DIGITAL BOARD

SSB-PLATTE  
SSB BOARD



SCHALTER FUER  
SWITCH FOR  
COMMUTEUR POUR

GEZ. STELLUNG  
SHOWN IN POSITION  
RAPPRESENTATO IN  
POSIZIONE

- A
- B
- C
- D
- E
- F
- G
- H
- I
- K
- L
- M

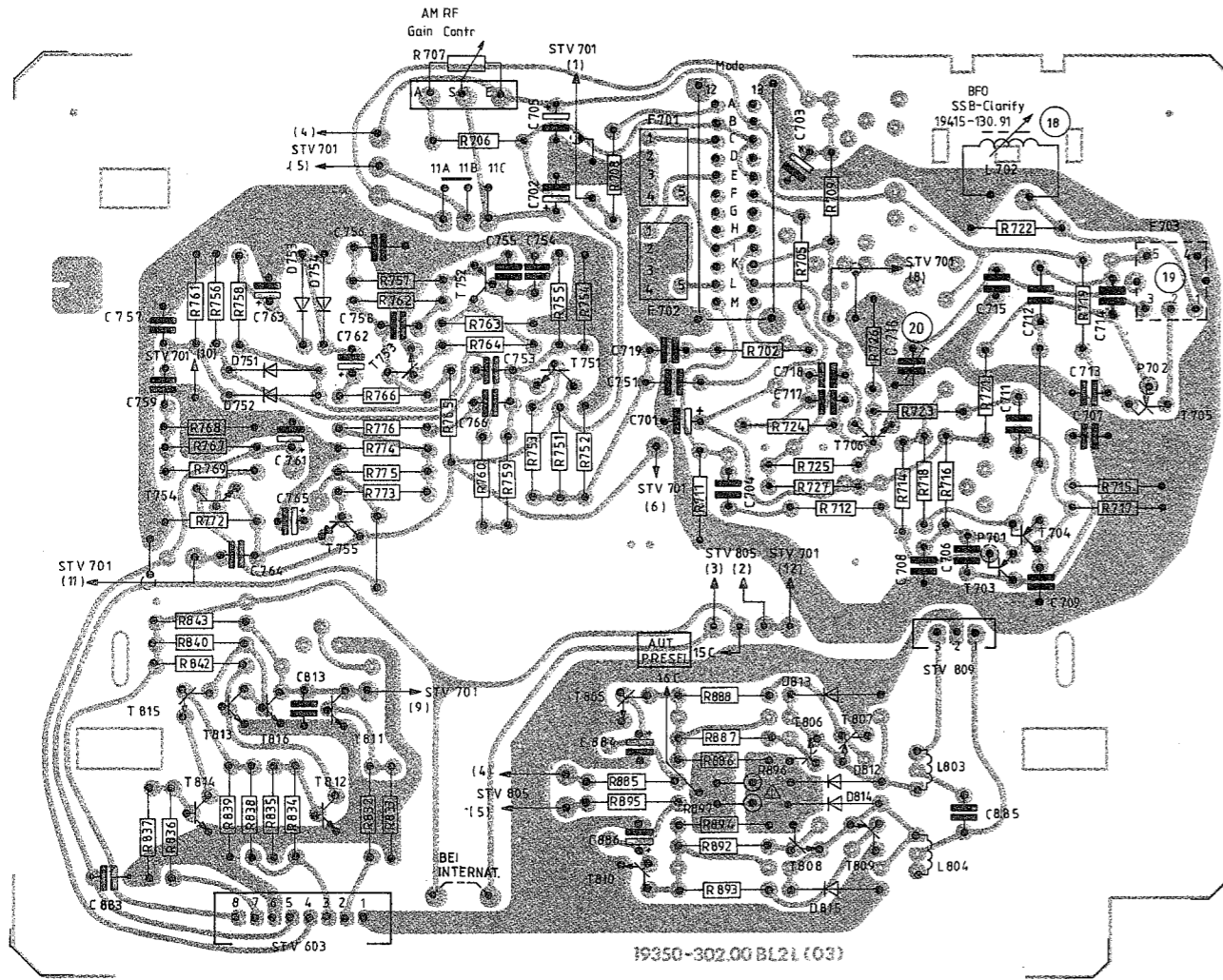
STECKVERB INDI  
STV

- 201 (1-6)
- 202 (1-7)
- 601 (1-5)
- 602 (1-9)
- 603 (1-8)
- 701 (1-12)
- 801 (1-2)
- 802 (1-11)
- 803 (1-13)
- 804 (1-5) ROT
- 805 (1-8) GRUE
- 806 (1-5) SCHW
- 807 (1-5) BLAU
- 808 (1-6)
- 809 (1-3)

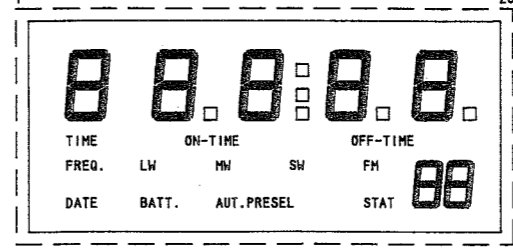
BESTÜCKUNGSSEITE  
COMPONENT SIDE

LÖTSEITE  
SOLDER SIDE

SSB-PLATTE  
SSB BOARD

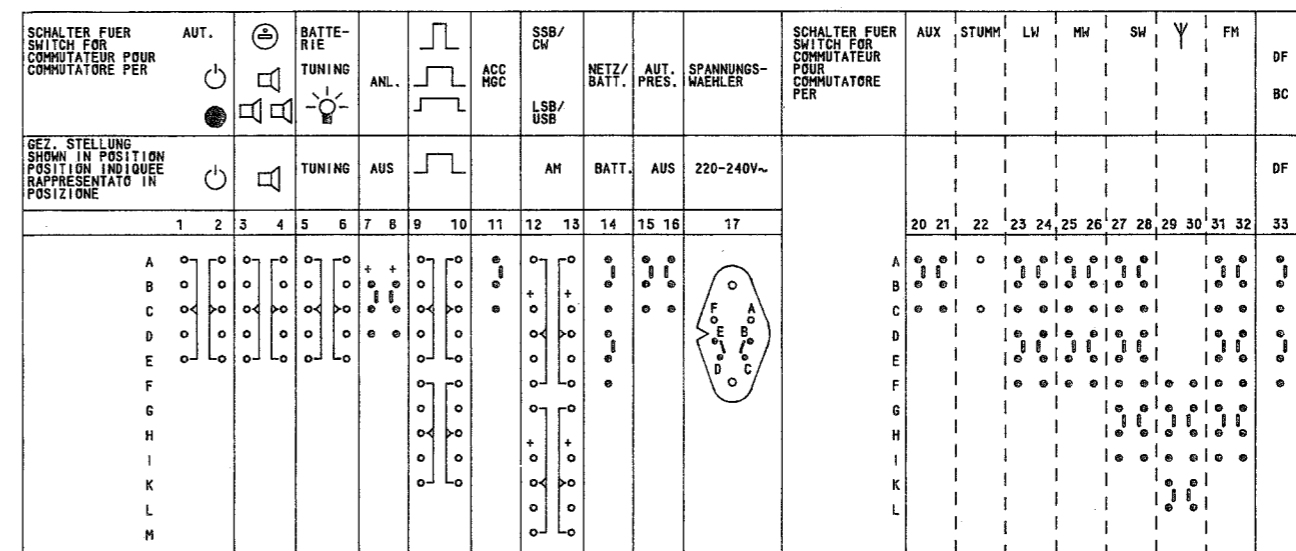


FLUESSIGKRISTALLANZEIGE 19720-131.00



LCD-SAA 6006 ANSCHLUSSBELEGUNG

LCD-PIN-NR. IC804-PIN-NR. IC804-PIN-BEZ.	1/25 53 H2	2 51 048	3 50 038	4 49 028	5/14 48 018	6 47 047	7 46 037	8 45 027	9 44 017	10 43 046	11 42 036	12 41 026	13 40 016	15 39 045	16 37 055	17 36 025	18 35 015	19 34 044
LCD-PIN-NR. IC804-PIN-NR. IC804-PIN-BEZ.	20 53 034	21 52 024	22 51 014	23 29 035	24 25 032	27 24 022	28 23 012	29 26 042	30 28 023	31 27 013	32 30 043	33 22 041	35 21 031	36 20 021	45 19 011	47 18 051	49 17 052	50/26 54 H1



SCHALTTRICHTUNG FUER AUX, LW, MW, SW, FM  
SWITCHING DIRECTION FOR AUX, LW, MW, SW, FM  
DIRECTION DE COMMUTATION POUR AUX, LW, MW, SW, FM  
DIREZIONE DI COMMUTAZIONE PER AUX, LW, MW, SW, FM

GEZ. STELLUNG: TASTEN IN RUHESTELLUNG  
SHOWN IN POSITION: BUTTONS IN REST POSITION  
POSITION INDIQUEE: TOUCHES EN POSITION REPOS  
RAPPRESENTATO IN POSIZIONE: TASTI IN POSIZIONE DI RIPOSO

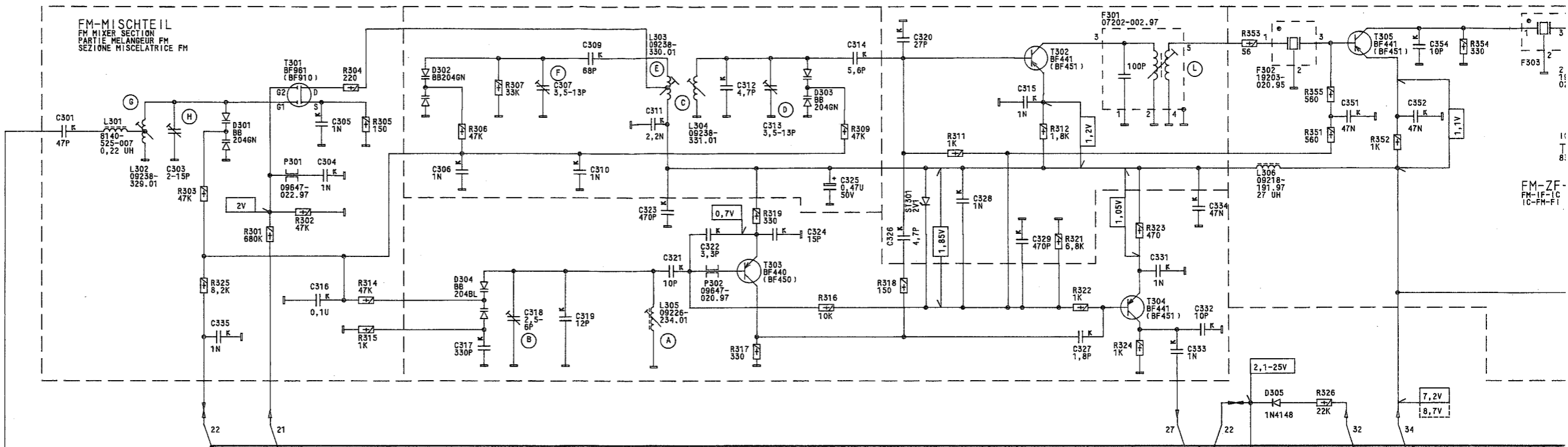
STECKVERBINDUNG STV	VON	NACH
201 (1-6) 202 (1-7)	HF-ZF-PLATTE	AM-VARIOMETER
801 (1-5) 802 (1-8) 803 (1-8)	NF-PLATTE	HF-ZF-PLATTE SSB-PLATTE
701 (1-12)	SSB-PLATTE	HF-ZF-PLATTE
801 (1-2) 802 (1-11) 803 (1-13) 804 (1-5) ROT 805 (1-5) GRUEN 806 (1-5) SCHWARZ	3V-BATTERIE KONTAKTFELD HF-ZF-PLATTE NF-PLATTE SSB-PLATTE AM-VARIOMETER	DIGITALTEIL
807 (1-5) BLAU 808 (1-6)	GEBERPLATTE	NEHMERPLATTE
809 (1-3)	MOTOR	SSB-PLATTE

SW-SCHWARZ BLACK NOIR NERO	BN-BRAUN BROWN BRUN HARRONE	RT-ROT RED ROUGE ROSSO
GE-GELB YELLOW JAUNE GIALLO	GN-GRUEN GREEN VERT VERDE	BL-BLAU BLUE BLEU BLU
V1-VIOLETT VIOLET VIOLET VIOLETTA	GR-GRAU GREY GRIS GRIGIO	WS-WEISS WHITE BLANC BIANCO
RS-ROSA PINK ROSE ROSA	OR-ORANGE ORANGE ARANCIONE	TR-TRANSPARENT TRANSPARENT TRANSPARENT TRASPARENTE

- GLEICHSPANNUNG  
DC-VOLTAGE  
TENSION CONTINUE  
TENSION CONTINUA
- WECHSELSPANNUNG  
AC-VOLTAGE  
TENSION ALTERNATIVE  
TENSIONE ALTERNATA
- REGENSPANNUNG  
CONTROL VOLTAGE  
TENSION DE REGLAGE  
TENSIONE DI CONTROLLO
- ABSTIMMSpannung  
TUNING VOLTAGE  
TENSION DE SYNTONISATION  
TENSIONE DI SINTONIA
- SCHALTSPANNUNG  
SWITCHING VOLTAGE  
TENSION DE COMMUTATION  
TENSIONE DI COMMUTAZIONE

HF-ZF-PLATTE  
RF-IF BOARD  
C.I. HF-IF  
PIASTRA HF-FI  
19372-045.00

FM-MISCHTEIL  
FM MIXER SECTION  
PARTIE MELANGEUR FM  
SEZIONE MISCELATRICE FM



FM-ZF-  
FM-IF-IC  
IC-FM-FI

AM-VARIOMETER  
AM-VARIOMETER  
VARIOMETRE AM  
VARIOMETRO AM  
19415-129.00

AM-VARIOMETERPLATTE  
AM-VARIOMETER BOARD  
C.I. VARIOMETRE AM  
PIASTRA VARIOMETRO AM

SW-VORSTUFE  
SW-PRE STAGE  
ETAGE PRELIMINAIRE OC  
PRESTADIO OC

SW-ZWISCHENKREIS  
SW INTERMEDIATE CIRCUIT  
CIRC. INTERM. OC  
CIRC. INTERM. OC

FARBKENNZEICHNUNG VON FILTERN  
COLOUR CODE FOR FILTERS  
REPERAGE EN COULEUR DES FILTRES  
CONTRASSEGNO COLORATO SUI FILTRI

MW-LW-ZWISCHENKR.  
MW-LW-INTERMEDIATE CIRCUIT  
CIRC. INTERM. PO GO  
CIRC. INTERM. OM OL

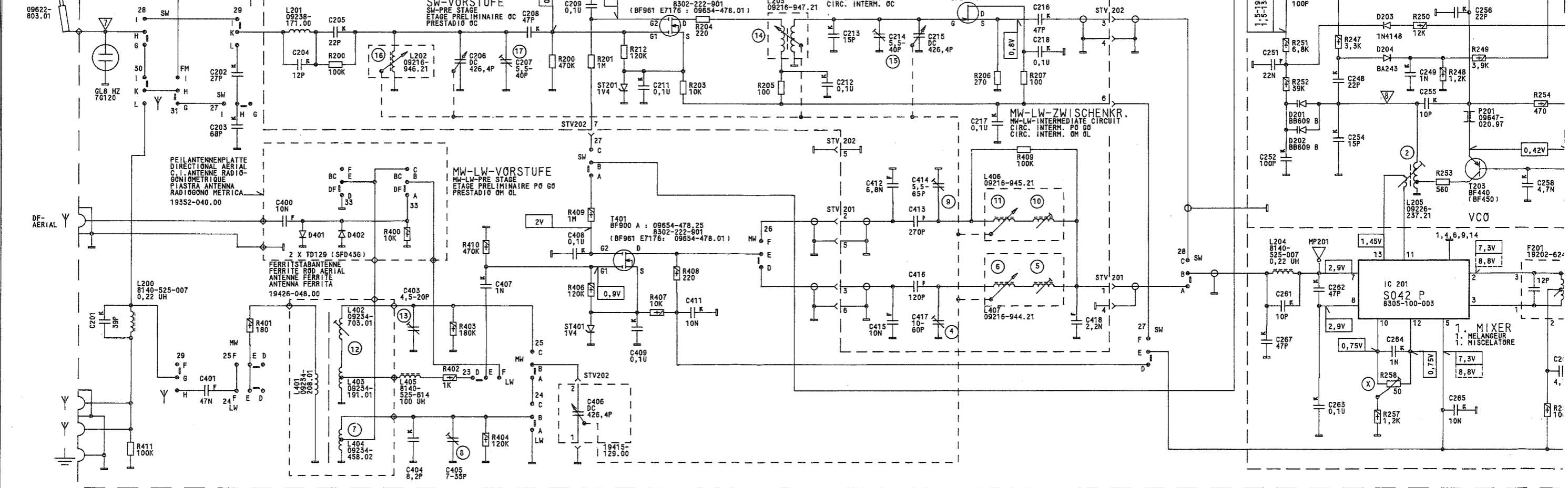
MW-LW-VORSTUFE  
MW-LW-PRE STAGE  
ETAGE PRELIMINAIRE PO GO  
PRESTADIO OM OL

PEILANTENNENPLATTE  
DIRECTIONAL AERIAL  
C.I. ANTENNE RADIO-  
GONIOMETRIQUE  
PIASTRA ANTENNA  
RADIOGONO METRICA  
19352-040.00

FERRITSTABANTENNE  
FERRITE ROD AERIAL  
ANTENNA FERRITA  
ANTENNA FERRITA  
19426-048.00

VCO

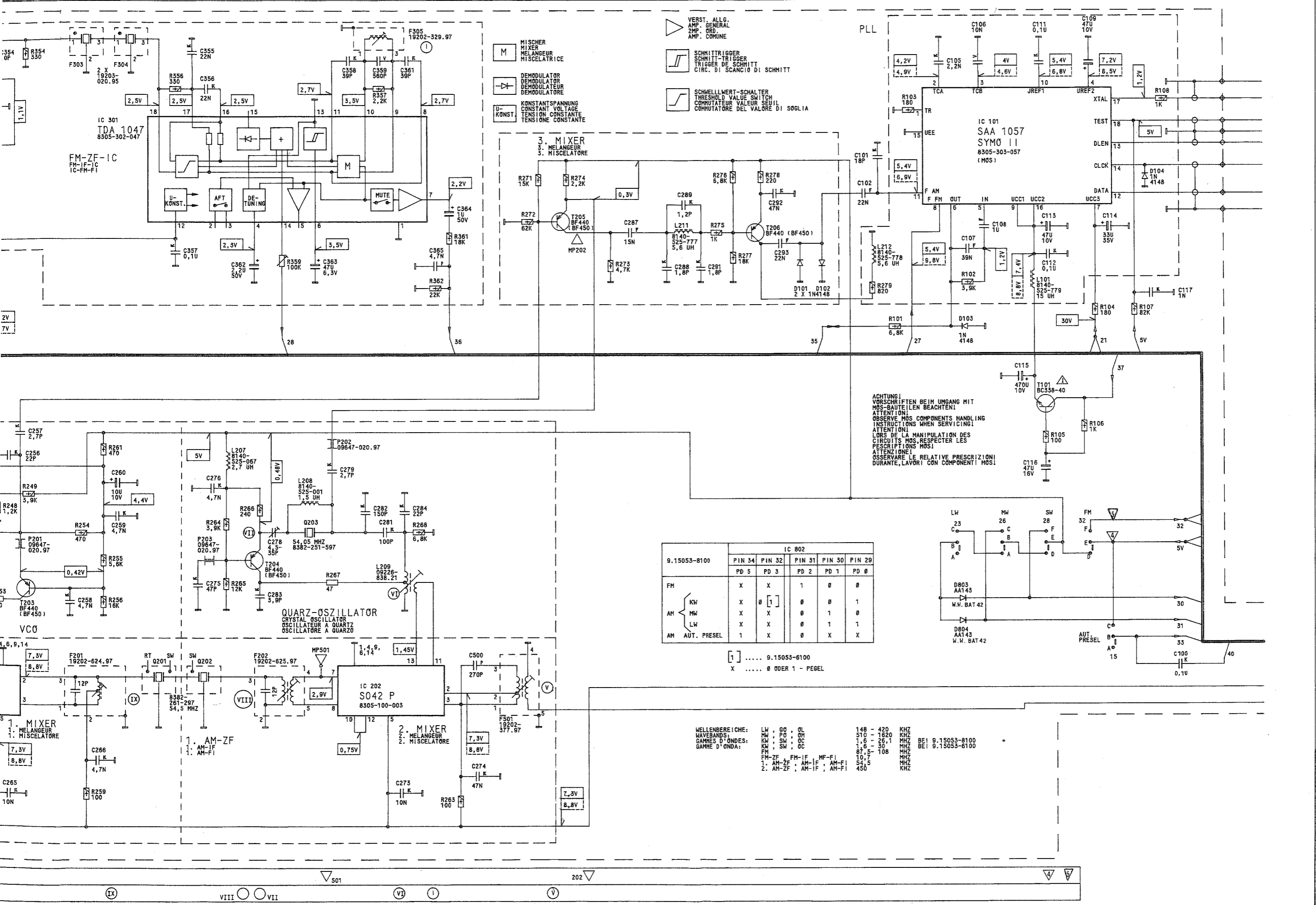
MIXER  
MELANGEUR  
MISCELATORE



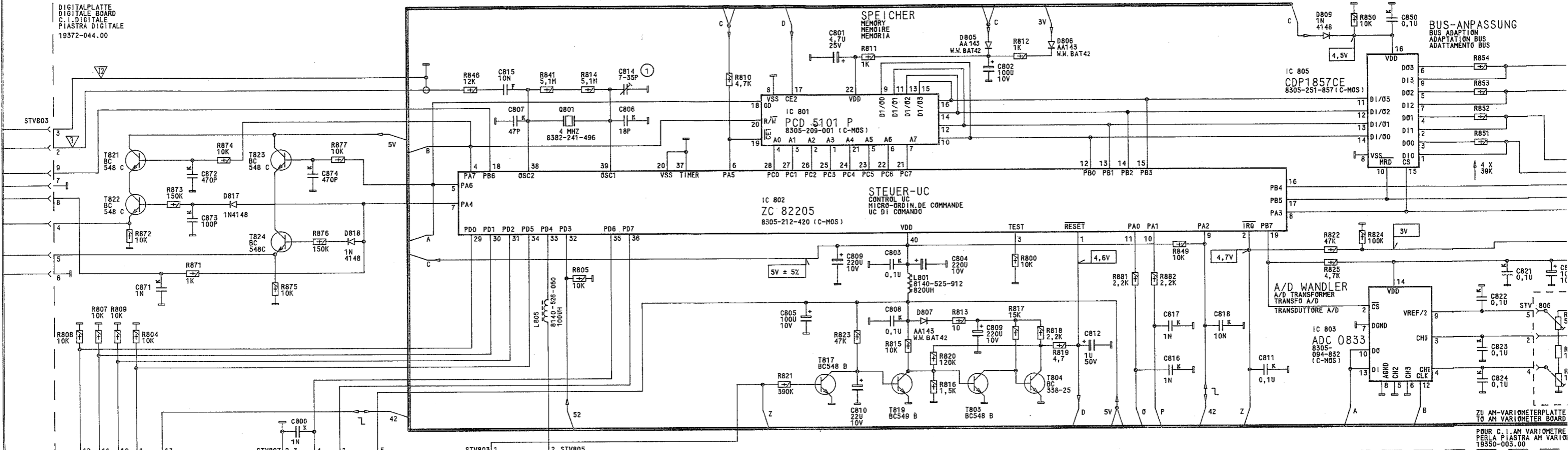
MESSPUNKTE  
MEASURING POINTS

ABGLEICHPUNKTE  
ALIGNMENT POINTS

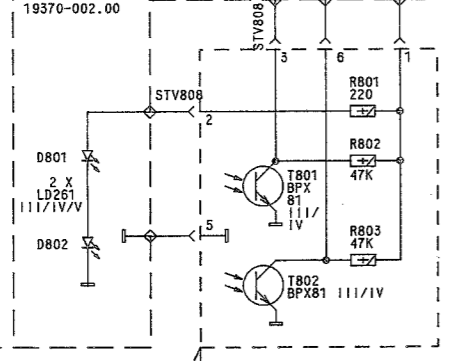
(G) (H) (12) (7) (16) (13) (8) (17) (B) (F) (E) (A) (C) (D) (14) (15) (4) (9) (11) (10) (6) (5) (L) (101) (201) (X) (2)



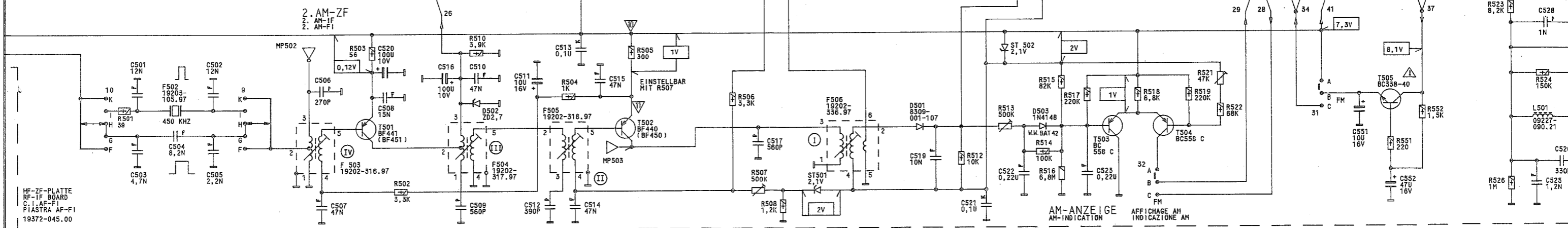
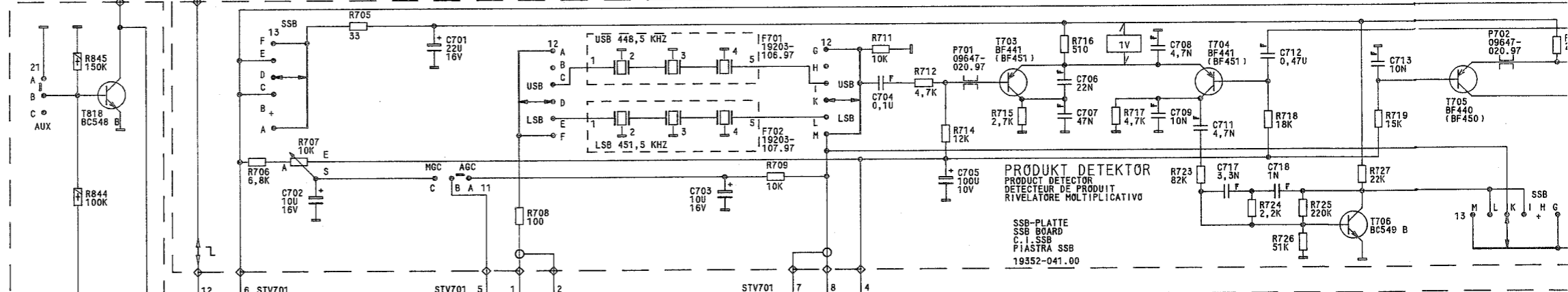
DIGITALPLATTE  
DIGITALE BOARD  
C.I. DIGITALE  
PIASTRA DIGITALE  
19372-044.00



GENERATOR BOARD  
C.I. GENERATEUR  
PIASTRA GENERATORE  
19370-002.00

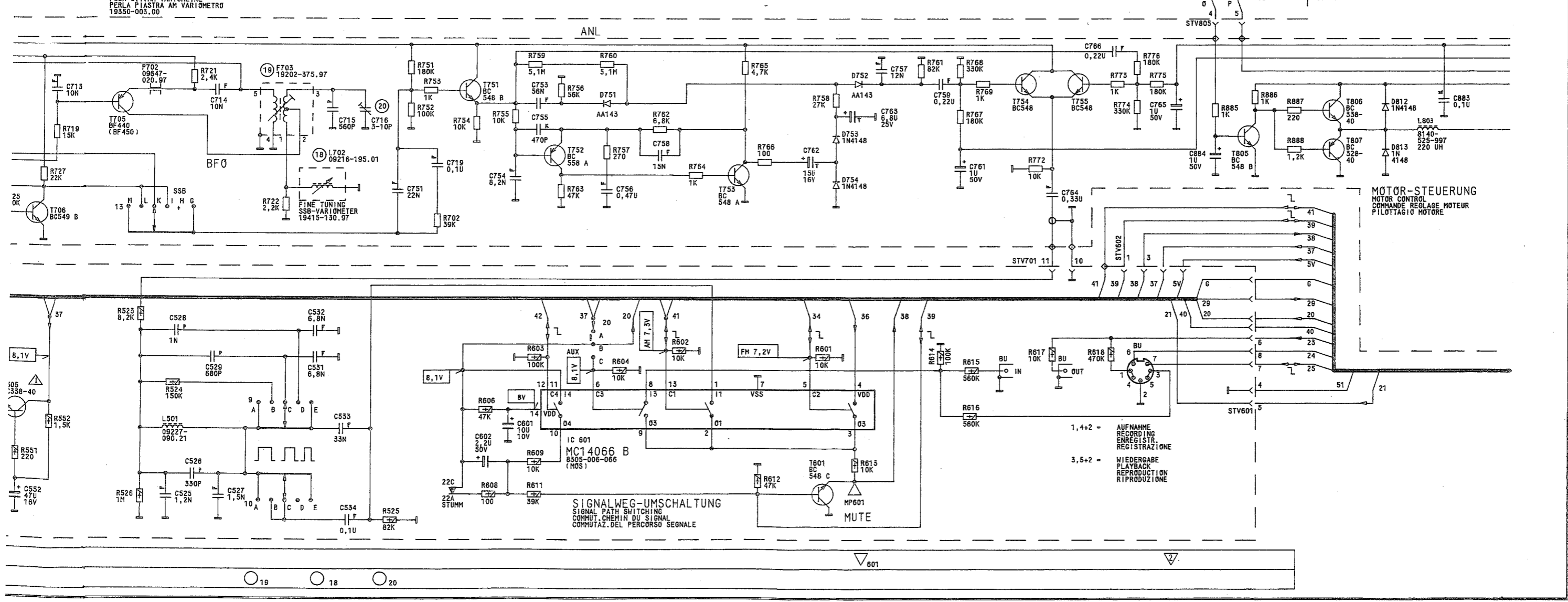
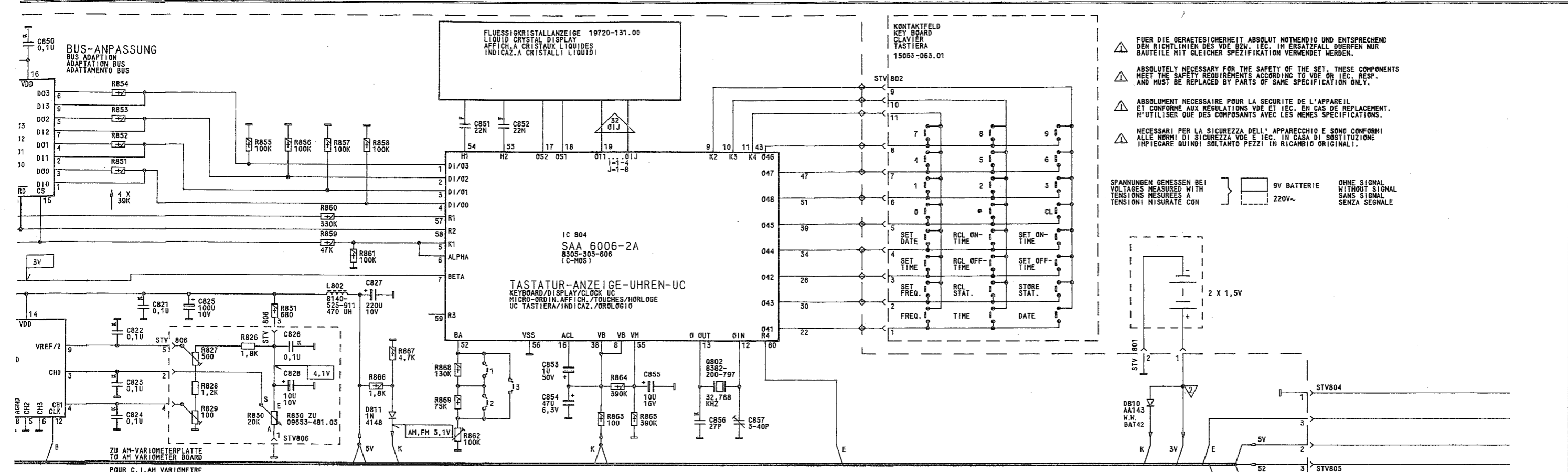


RECEIVING BOARD  
C.I. DE RECEPTION  
PIASTRA RICEVITRICE  
19370-003.00



MESSPUNKTE  
MEASURING POINTS





AENDERUNGEN VORBEHALTEN  
 SUBJECT TO ALTERATION  
 MODIFICAZIONI RISERVATE  
 CON RISERVA DI MODIFICA

WIDERSTAND/RESISTOR  
 RESISTANCE/RESISTENZA

- KSM 0204 DIN
- MSH 0204 DIN
- KSW 0207 DIN
- MSW 0207 DIN
- KSM 0309 DIN
- KSM 0411 DIN
- KSW 0617 DIN
- MSW 0309 DIN
- NTC

- DRAHT  
WIRE  
BOBINE  
A FILO
- METALL-OXYDSCHICHT  
METAL OXIDE  
A OXYDE METALLIQUE  
AD OSSIDO METALLICO
- RAUSCHARM  
LOW NOISE  
A SOUFFLE REDUIT  
A BASSO RUMORE
- SCHWER ENTLAMMBAR  
LOW FLAMMABILITY  
PEU INFLAMMABLE  
A BASSA INFLAMMABILITA
- SICHERUNGSWIDERSTAND  
SAFETY RESISTOR  
FUSIBILE  
DI SICUREZZA

KONDENSATOR/CAPACITOR  
 CONDENSATEUR/CONDENSATORE

- ELKO  
ELECTROLYTIC  
ELECTROLYTIQUE  
ELETTROLITICO
- TANTAL ELKO  
TANTALUM ELECTROLYTIC  
ELECTROLYTIQUE AU TANTALE  
ELETTROLITICO AL TANTALIO
- FOILIE  
FOLI  
A FEUILLE  
A FOGLIA
- KERAMIK  
CERAMIC  
A CERAMICA
- GLIMMER  
MICA  
AU WICA  
A MICA
- VIELSCHICHT  
MULTILAYER  
A COUCHES MULTIPLES  
A PIU' STRATI
- POLYPROPYLEN  
(KS-KP)

NF-PLATTE  
 AF BOARD  
 C. I. AF  
 PIASTRA BF  
 19350-001.00

NF-VORSTUFE  
 AF-PRE STAGE  
 ETAGE PRELIMINAIRE BF  
 PRESTADIO BF

NF-KLANGREGELUNG  
 AF TONE CONTROL  
 REGLAGE DE TONALITE BF  
 REGOLAZIONE DI TONALITA BF

NF-VERSTAERKER  
 AF-AMPLIFIER  
 AMPLIFICATEUR BF  
 AMPLIFICATORE BF

MOTOR-STEUERUNG  
 MOTOR CONTROL  
 COMMANDE REGLAGE MOTEUR  
 PILLOTAGIO MOTORE

STABILISATOR  
 STABILISER  
 STABILISATEUR  
 STABILIZZATORE

INTERRUPT U. RESET-LOGIK

AUTOM. SCHALTSTUFE  
 AUTOMATIC SWITCHING STAGE  
 ETAGE DE COMMUT. AUTOM.  
 STADIO COMMUTAZ. AUTOM.

SICHERUNGS-FEDER  
 FUSE SPRING  
 RESSORT FUSIBLE  
 MOLLA FUSIBILE  
 50002-052.00

ZU HF-2F-PLATTE  
 TO RF-IF BOARD  
 POUR C. I. AF-IF  
 PER PIASTRA AF-FI  
 19372-045.00

DIGITALBAUSTEIN  
 MODULE DIGITALE  
 DIGITAL MODULE  
 MODULO DIGITALE  
 19720-180.00

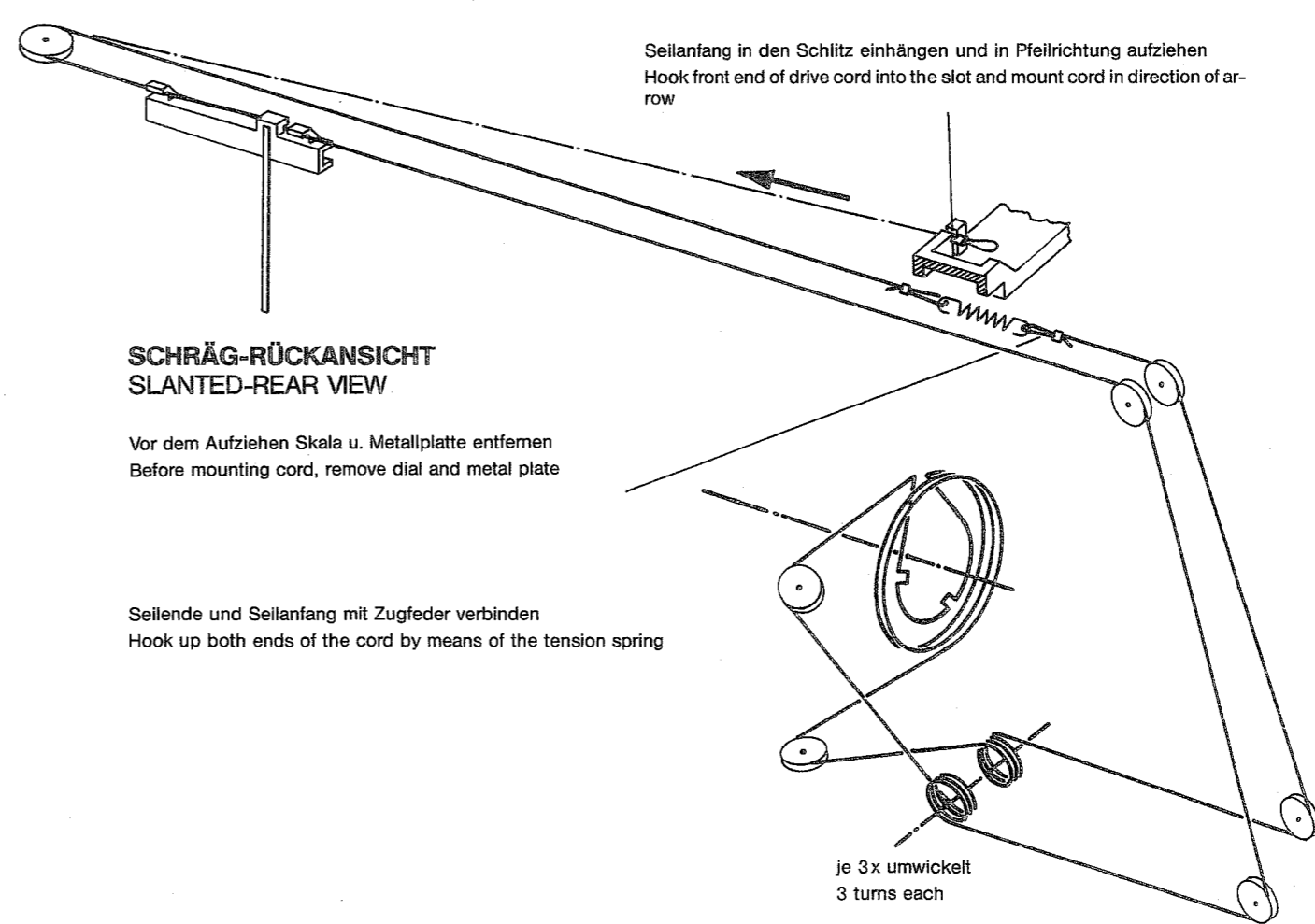
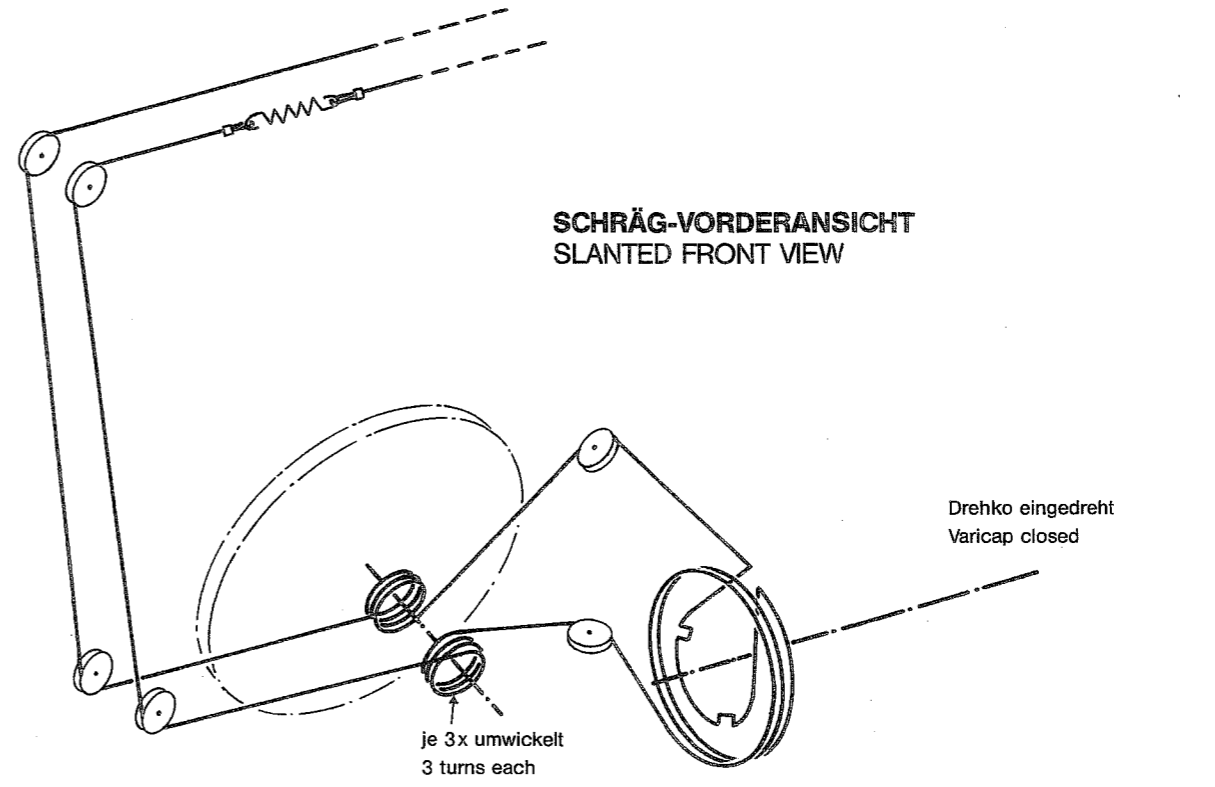
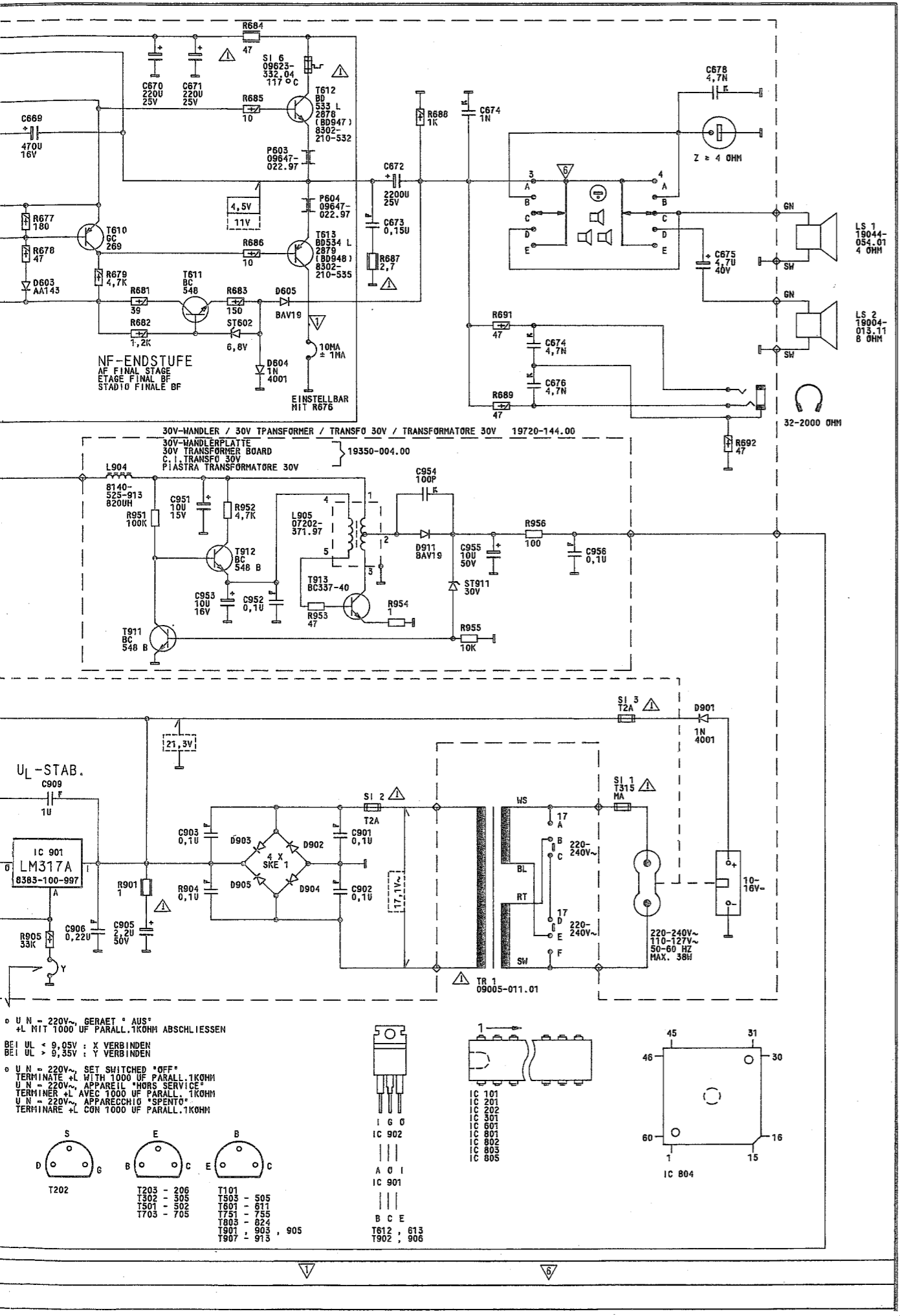
MESSPUNKTE  
 MEASURING POINTS  
 ABGLEICHPUNKTE  
 ALIGNMENT POINTS

**AM-FM-SEILZUG**

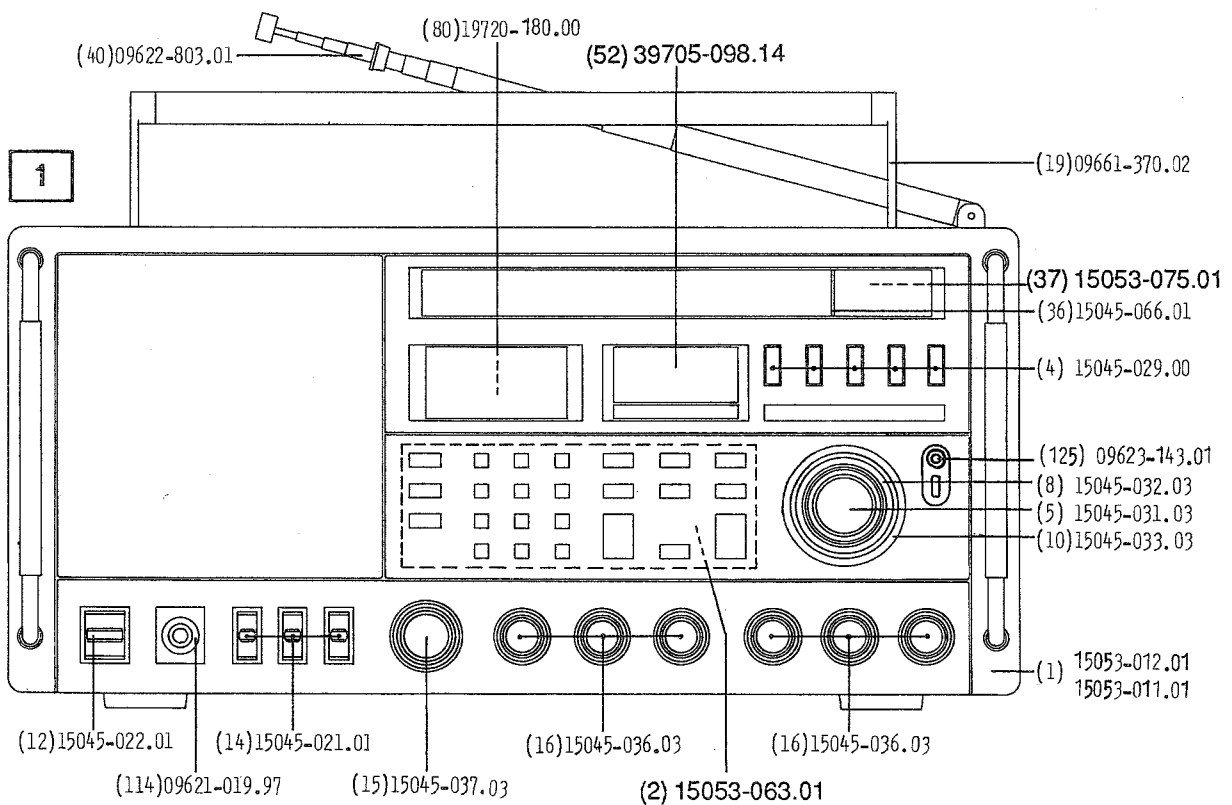
Dehko eingedreht  
Seillänge ca. 1825 mm

**AM-FM-DIAL CORD**

Varicap closed  
Cord length approx. 1825 mm

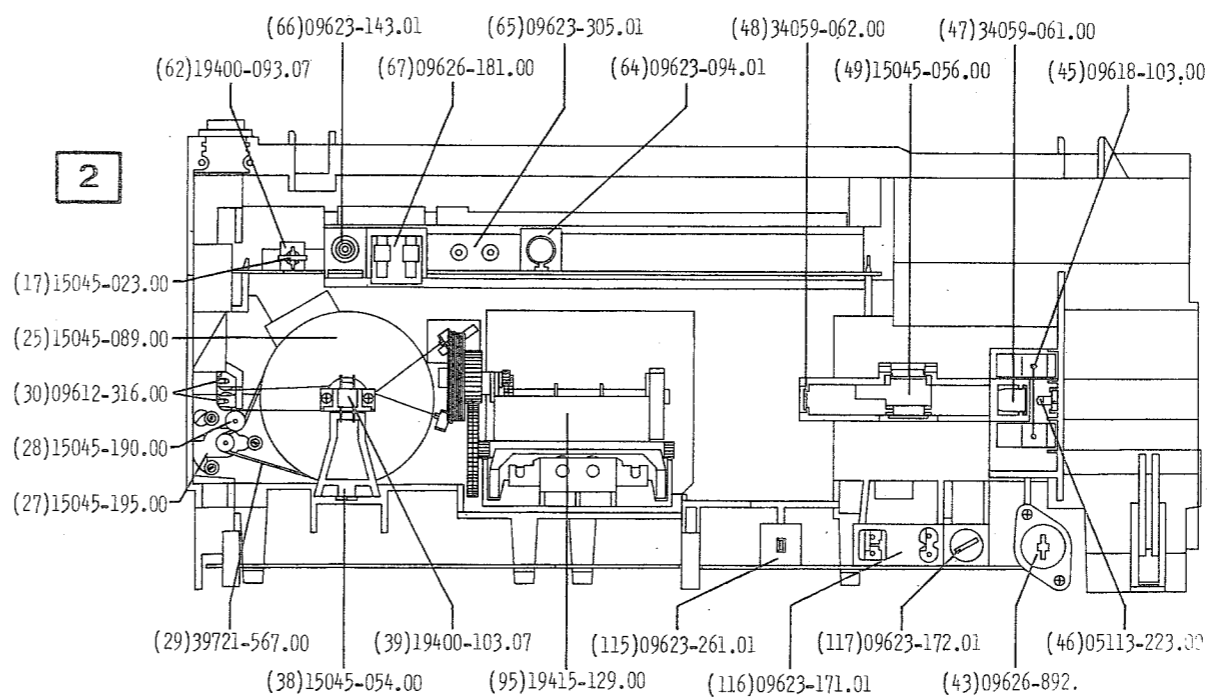


Pos. No.	Fig. No.	Bestell-Nr./Part No.	Benennung	Description
			<u>Gehäuse</u>	<u>Cabinet</u>
1	1	15053-012.01	Gehäuse-Vorderteil (Prof.)	Front panel (Prof.)
1	1	15053-011.01	Gehäuse-Vorderteil (Int.)	Front panel (Int.)
2	1	15053-063.01	Kontaktfeld kpl.	Contact panel compl.
4	1	15045-029.00	5x Tastenkнопf	Button
5	1	15045-031.03	Schaltnopf	Switch knob
6		09619-863.00	Ringfeder	Coil spring
7		39400-212.00	Druckfeder	Compression spring
8	1	15045-032.03	Drehknopf	Rotary control knob
9		09619-864.00	Ringfeder	Coil spring
10	1	15045-033.03	Geberknopf	Oscillator knob
11		09619-865.00	Ringfeder	Coil spring
12	1	15045-022.01	Zierkappe, groß	Decorative cap, large
14	1	15045-021.01	3x Zierkappe, klein	Decorative cap, small
15	1	15045-037.03	Drehknopf	Rotary control knob
16	1	15045-036.03	6x Drehknopf	Rotary control knob
17	2	15045-023.00	Tastenkнопf	Button
18		15053-040.01	Gehäuse-Rückteil kpl.	Back panel compl.
19	1	09661-370.02	Tragegriff kpl.	Carrying handle compl.



Pos. No.	Fig. No.	Bestell-Nr./Part No.	Benennung	Description
20		09603-754.00	2x Achse	Spindle
21		15045-045.02	Deckel	Cover
25	2	15045-089.00	Riemenscheibe	Belt pulley
26		15045-087.00	Geberrad kpl.	Generator wheel compl.
27	2	15045-195.00	Motor kpl.	Motor compl.
28	2	15045-190.00	Riemenscheibe	Belt pulley
29	2	39721-567.00	Profilriemen	Drive belt
30	2	09612-316.00	7x Seilrolle	Cord pulley
31		8138-007-021	Antriebsschnur TE50 P (schwarz)	Drive cord TE50 P (black)
33		8138-003-005	Polyamidschnur 0,3 mm	Polyamide cord 0.3mm
34		09619-108.00	Zugfeder	Tension spring
35		34057-055.00	Zeigerführung	Pointer guide
36	1	15045-066.01	Zeiger	Pointer
37	1	15053-074.01	Scala-Druck(Prof)	Scale (Prof)
37	1	15053-075.01	Scala-Druck(Int)	Scale (Int)
38	2	15045-054.00	Schalterstütze	Switch support
39	2	19400-103.07	Fortschalttaste	Continuous switch button
40	1	09622-803.01	Teleskopantenne	Telescopic aerial
41		01470-020.00	2x Steckfassung kpl.	Connector compl.
42		09005-011.01	Netztrafo	Mains transformer
43	2	09626-892.00	Spannungswähler	Voltage selector
45	2	09618-103.00	2x Kontaktfeder	Contact spring
46	2	05113-223.00	Kontaktfeder	Contact spring
47	2	34059-061.00	Kontaktfeder	Contact spring
48	2	34059-062.00	Kontaktblech	Contact plate
49	2	15045-056.00	Batterie-Spange	Battery clip
50		8290-991-050	Netzkabel mit Flachstecker und Zentralgerätesteckdose	Mains lead compl. (GB)
52	1	39705-098.14	Anzeiginstrument	Meter
53		19104-021.05	Hochtonlautsprecher	Tweeter
54		19144-115.02	Rundlautsprecher	Spherical loudspeaker
55		19750-785.00	Dichtung	Seal
<u>HF-ZF-Platte</u>				<u>RF-IF Board</u>
60		19706-062.00	Kontaktschieber 4-fach	Contact slider 4-way
61		19706-065.00	Drehschalter	Rotary switch
62	2	19400-093.07	Fortschalttaste	Button
63		15045-185.00	Aggregat kpl.	Assembly compl.
64	2	09623-094.01	Mikrofonbuchse	Microphone socket
65	2	09623-305.01	Chinchbuchse	Phono socket
66	2	09623-143.01	Koaxialstecker	Coaxial plug
67	2	09626-181.00	Klemmleiste	Terminal strip
70		19370-002.00	GENERATORPLATTE KPL.	Generator board compl.
75		19370-003.00	NEHMERPLATTE KPL.	Pickup board compl.
80	1	19720-180.00	DIGITAL-BAUSTEIN-KPL.	Digital unit compl.
80.1		19720-150.00	Lichtleiter	Light spreader
80.2		09622-814.00	2x Lampenfassung	Lamp socket
80.3		09623-308.01	IC-Fassung	IC socket
80.4		19720-149.00	Displayrahmen	Display frame
80.5		09631-351.00	Kontaktgummi 8,3mm	Contact rubber 8,3
80.6		09631-352.00	Kontaktgummi 12,6mm	Contact rubber 12,6


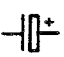
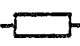
Pos. No.	Fig. No.	Bestell-Nr./Part No.	Benennung	Description
90		19426-048.00	Ferritstabantenne kpl.	Ferrite rod aerial compl.
90.1		09648-901.01	Antennenstab	Aerial rod
95	2	19415-129.00	AM-VARIOMETER	AM variometer
<u>SSB-Platte</u>				<u>SSB Board</u>
105		19706-067.00	Drehschalter	Rotary switch
106		19415-130.00	SSB-Variometer	SSB variometer
<u>NF-Platte</u>				<u>AF Board</u>
110		19706-045.00	Kippschalter (ANL)	ANL switch
111		19706-046.00	Kippschalter (Netz)	Mains switch
112		19706-046.00	Kippschalter(Lautspr.)	Loudspeaker switch
113		19706-047.00	Kippschalter(Batt.)	Battery switch
114	1	09621-019.97	Stereo-Koaxialbuchse	Headphone socket
115	2	09623-261.01	Lautsprecherbuchse	Loudspeaker socket
116	2	09623-171.01	Doppelinbaustecker	Double connector
117	2	09623-172.01	Spannungswähler	Voltage selector
118		09621-113.02	4x Sicherungshalter	Fuse contact
119		15035-116.00	Distanzstück	Spacing piece
<u>Peilantennenplatte</u>				<u>DF Antenna board</u>
125		09623-143.01	Koaxialstecker	Coaxial plug
126		19706-043.00	Schiebeschalter BC-DF	Slide switch BC-DF

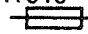



Pos.	Fig.	Bestell-Nr./Part No.	Benennung Description	Pos.	Fig.	Bestell-Nr./Part No.	Benennung Description
			Elektrische Teile				Electrical Parts
		19720-131.00	Flüssigkristallanzeige				Liquid crystal display
		19720-144.00	30 V Wandler				30 V converter
		8316-216-001	Glimmlampe				Neon lamp
P 201	09647-020.97			L 805	8140-526-060		
P 202	09647-020.97			L 405	8140-525-614		
P 203	09647-020.97			L 501	09227-090.21		
P 301	09647-022.97			L 801	8140-525-912		
P 302	09647-020.97			L 802	8140-525-911		
P 601	09647-020.97			L 803	8140-525-997		
P 602	09647-020.97			L 804	8140-525-997		
P 603	09647-022.97			L 901	8140-525-915		
P 604	09647-022.97			L 902	8140-525-914		
P 701	09647-020.97			L 903	8140-525-908		
P 702	09647-020.97						
F 201	19202-624.97			Q 201/202	8382-261-297		
F 202	19202-625.97			Q 203	8382-251-597		
F 301	07202-002.97			Q 801	8382-241-496		
F 302	19203-020.95			Q 802	8382-200-797		
F 303	19203-020.95						
F 304	19203-020.95			IC 101	8305-303-057	SAA 1057 (MOS)	
F 305	19202-329.97			IC 201	8305-100-003	S 042 P	
F 501	19202-377.97			IC 202	8305-100-003	S 042 P	
F 502	19203-105.97			IC 301	8305-302-047	TDA 1047	
F 503	19202-316.97			IC 601	8305-006-066	HEF 4066 BP	
F 504	19202-317.97			IC 801	8305-209-001	PCD 5101 P (MOS)	
F 505	19202-318.97			IC 802	8305-212-420	ZC 82205 (MOS)	
F 506	19202-336.97			IC 803	8305-094-832	ADC 0833 (MOS)	
F 701	19203-106.97			IC 804	8305-303-606	SAA 6006-2 A (MOS)	
F 702	19203-107.97			IC 805	8305-251-857	CDP 1857 CE (MOS)	
F 703	19202-375.97			IC 901	8383-100-997	LM 317 A	
				IC 902	8305-204-930	LM 2930 T 5	
L 101	8140-525-779						
L 200	8140-525-007			T 101	8302-200-256	BC 338/40	
L 204	8140-525-007			T 203	8302-222-040	BF 440	
L 205	09226-237.21			T 204	8302-222-040	BF 440	
L 206	8140-525-614			T 205	8302-222-040	BF 440	
L 207	8140-525-067			T 206	8302-222-040	BF 440	
L 208	8140-525-001			T 301	8302-220-910	BF 910	
L 209	09226-238.21			T 302	8302-220-441	BF 441	
L 211	8140-525-777			T 303	8302-222-040	BF 440	
L 212	8140-525-778			T 304	8302-220-441	BF 441	
L 301	8140-525-007			T 305	8302-220-441	BF 441	
L 302	09238-329.01			T 401	8302-222-901	BF 961	
L 303	09238-330.01			T 501	8302-220-441	BF 441	
L 304	09238-331.01			T 502	8302-222-040	BF 440	
L 305	09226-234.01			T 503	8302-202-560	BC 558 C	
L 306	09218-191.97			T 504	8302-202-560	BC 558 C	

MOS = Vorschriften beachten  
MOS = observe MOS instr.

Pos. No.	Fig. No.	Bestell-Nr./Part No.	Benennung Description	Pos. No.	Fig. No.	Bestell-Nr./Part No.	Benennung Description
T 604		8302-200-551	BC 549 C	D 101		8309-215-050	1N 4148
T 605		8302-200-551	BC 549 C	D 102		8309-215-050	1N 4148
T 607		8302-202-567	BC 560 C	D 103		8309-215-050	1N 4148
T 608		8302-200-548	BC 548 C	D 104		8309-215-050	1N 4148
T 609		8302-200-169	BC 338-25	D 201		8309-510-608	BB 609 B
T 610		8302-400-108	GC 269	D 202		8309-510-608	BB 609 B
T 611		8302-202-538	BC 548	D 203		8309-215-050	1N 4148
T 612		8302-210-532	BD 533 L	D 204		8309-201-013	BA 243
T 613		8302-210-535	BD 534 L	D 301		8309-510-197	BB 204 GR
T 751		8302-202-543	BC 548 B	D 302		8309-510-197	BB 204 GR
T 703		8302-220-441	BF 441	D 303		8309-510-197	BB 204 GR
T 704		8302-220-441	BF 441	D 304		8309-510-198	BB 204 BL
T 705		8302-222-040	BF 440	D 305		8309-215-050	1N 4148
T 706		8302-200-550	BC 549 B	D 401		8309-214-114	TD 129
T 752		8302-200-555	BC 558 A	D 402		8309-214-114	TD 129
T 753		8302-200-589	BC 548 A	D 501		8309-001-107	1N 60
T 754		8302-202-538	BC 548	D 502		8309-721-015	ZD 276
T 755		8302-202-538	BC 548	D 503		8309-215-050	1N 4148
T 801		8302-293-079	BPX 81 111/IV	D 603		8309-001-017	AA 143
T 802		8302-293-079	BPX 81 111/IV	D 604		8309-215-021	1N 4001
T 803		8302-202-543	BC 548 B	D 605		8309-200-018	BAV 19
T 804		8302-200-169	BC 338-25	D 751		8309-001-017	AA 143
T 805		8302-202-543	BC 548 B	D 752		8309-001-017	AA 143
T 806		8302-200-171	BC 338-40	D 753		8309-215-050	1N 4148
T 807		8302-200-176	BC 328-40	D 754		8309-215-050	1N 4148
T 808		8302-200-171	BC 338-40	D 803		8309-198-042	BAT 42
T 809		8302-200-176	BC 328-40	D 804		8309-198-042	BAT 42
T 810		8302-202-543	BC 548 B	D 805		8309-198-042	BAT 42
T 811		8302-202-543	BC 548 B	D 806		8309-198-042	BAT 42
T 812		8302-202-543	BC 548 B	D 807		8309-198-042	BAT 42
T 813		8302-202-543	BC 548 B	D 809		8309-215-050	1N 4148
T 814		8302-202-543	BC 548 B	D 810		8309-198-042	BAT 42
T 815		8302-202-543	BC 548 B	D 811		8309-215-050	1N 4148
T 816		8302-202-543	BC 548 B	D 812		8309-215-050	1N 4148
T 817		8302-202-543	BC 548 B	D 813		8309-215-050	1N 4148
T 818		8302-202-543	BC 548 B	D 814		8309-215-050	1N 4148
T 819		8302-202-543	BC 548 B	D 815		8309-215-050	1N 4148
T 821		8302-200-548	BC 548 C	D 817		8309-215-050	1N 4148
T 822		8302-200-548	BC 548 C	D 818		8309-215-050	1N 4148
T 823		8302-200-548	BC 548 C	D 901		8309-215-021	1N 4001
T 824		8302-200-548	BC 548 C	D 902		8309-210-125	SKE 1-02
T 901		8302-200-548	BC 548 C	D 903		8309-210-125	SKE 1-02
T 902		8302-212-534	BD 534 G	D 904		8309-210-125	SKE 1-02
T 903		8302-200-070	BC 328	D 905		8309-210-125	SKE 1-02
T 904		8302-210-836	BD 826-16	D 906		8309-215-115	SE 15
T 905		8302-202-558	BC 558	D 907		8309-215-050	1N 4148
T 906		8302-210-532	BD 533 L	D 908		8309-215-050	1N 4148
T 907		8302-202-538	BC 548	D 909		8309-215-050	1N 4148
T 908		8302-200-548	BC 548 C	D 910		8309-215-021	1N 4001
T 909		8302-200-548	BC 548 C	ST 301		8309-680-512	BZV 46/62/VO
				ST 401		8309-701-081	BZX 75/C1/V4
				ST 501		8309-680-512	BZV 46/C2/VO
				ST 502		8309-680-512	BZV 46/C2/VO
				ST 601		8309-680-512	BZV 46/C2/VO
				ST 602		8309-720-068	ZD 6,8 C
				ST 901		8309-707-020	ZPD 10

Pos. No.	Fig. No.	Bestell-Nr./Part No.	Benennung Description
			
D 801		8309-909-258	LD 261 III/IV
D 802		8309-909-258	LD 261 III/IV
			
C 278		19799-306.97	7/35 pF
C 303		19799-303.94	3,5/13 pF
C 307		19799-303.97	3,5/13pF
C 313		19799-303.97	3,5/13pF
C 318		19799-301.91	2/6pF
C 403		19799-304.97	4,5/20pF
C 405		19799-306.97	7/35pF
C 672		8415-169-150	220µF/25V
C 716		19799-422.91	3/10pF
C 814		19799-316.91	7/35pF
C 857		19799-335.15	10/40pF
C 907		8446-796-115	6800µF/35 V
			
R 258		8790-909-105	50 Ω
R 359		8790-909-065	100 KΩ
R 507		8790-909-004	500 KΩ
R 513		8790-909-004	500 KΩ
R 521		8790-909-059	47 KΩ
R 632		19703-099.08	500 KΩ
R 635		19703-100.08	200 KΩ
R 649		19703-098.08	100 KΩ
R 674		8705-269-245	68 Ω
R 676		8790-209-138	2,2 KΩ
R 679		8765-097-017	4,7 Ω

Pos. No.	Fig. No.	Bestell-Nr./Part No.	Benennung Description
R 684		8766-701-041	47 Ω
R 685		8765-097-025	10 Ω
R 686		8765-097-025	10 Ω
R 687		8700-229-011	2,7 Ω
R 707		19703-110.08	10 KΩ
R 713		8790-209-005	10 KΩ
R 819		8765-097-017	4,7 Ω
R 862		8790-009-024	100 KΩ
R 896		8700-009-077	8,2 Ω
R 897		8700-009-077	8,2 Ω
R 901		8700-229-001	1 Ω
R 914		15045-093.00	47 Ω
R 918		8790-209-009	100 KΩ
R 922		8765-097-017	4,7 Ω
R 916		8765-299-065	470 Ω
			
Si 1		8315-612-002	315 mA
Si 2		8315-620-003	2 A
Si 3		8315-620-003	2 A
Si 4		8315-610-025	200 mA
Si 5		8315-614-025	500 mA
Si 6		09623-332.04	
			
LA 1		8316-113-102	6/7V/30 mA
LA 2		8316-113-102	6/7V/30 mA
LA 3		8316-113-102	6/7V/30 mA
LA 4		8316-453-003	6/7V/80 mA

Bedienungsanleitung      Operating instruct  
15053-941.01                      15053-941.01