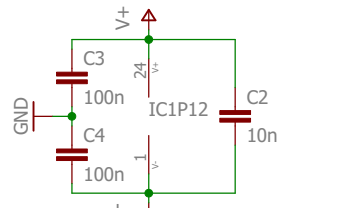
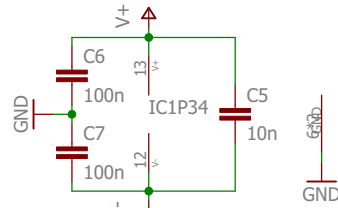
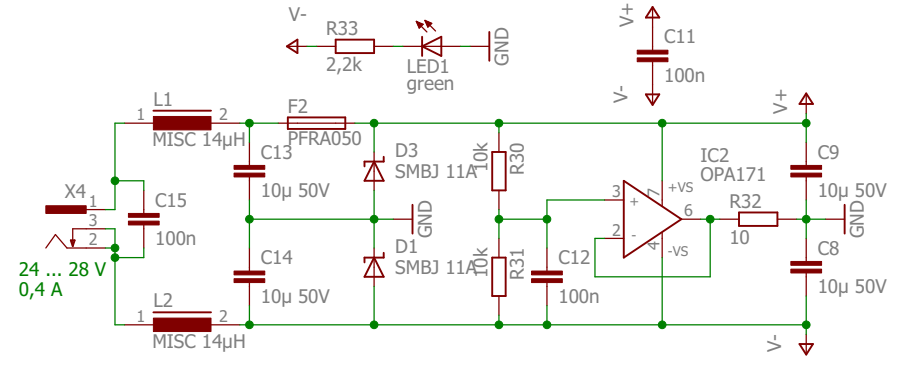


Wire bridge, needed to make the layout more simple



TI 4Q 2002 Analog Applications Journal
 Widerstand am Ausgang des OPV kann um Faktor <5 reduziert werden
 $X = \text{Widerstand am Ausgang des OPV} / \text{Widerstand für Leistungsanpassung}$
 $\text{Mitkopplungswiderstand} = \text{Gegenkopplungswiderstand} / (1 - X)$

Nächste Version
 Übertemperaturschutz
 BN202 pads SMD
 Ruhestrom variabel?
 Anderer Ferrit?

1 W linear amplifier
 3 dB bandwidth: 85 MHz
 Max. output 5 MHz: 1 W (-45 dBc)
 Max. output 30 MHz: 0,5 W (-35 dBc)
 IMD: -45 dBc @ 18/20 MHz, 24 dBm
 DL1BG 2018

untitled

22.09.2018 11:07

Sheet: 1/1