

FABRICA DE SISTEMAS ELECTRÓNICO S.R.L.

Plaza G. Busch E841, Cochabamba, BOLIVIA

☎ (591) (4)450-6561 📠 (591) (4)422-1483

✉ info@fase-srl.com 🌐 www.fase-srl.com

TS-10a

Sensor de temperatura direccionable uLAN

Descripción general

El sensor de temperatura **TS-10a** (también conocido como TS-1820) permite la lectura digital de temperatura con una resolución de 0.5°C de acuerdo al protocolo de comunicación **uLAN**. Pudiendo ser empleados en los sistemas integrados de seguridad y control de acceso **SSCA-xx** que poseen un bus **uLAN** (como ser las unidades de control **CA-10**), para el registro de temperaturas y accionamiento de alertas y alarmas de temperatura alta o baja.

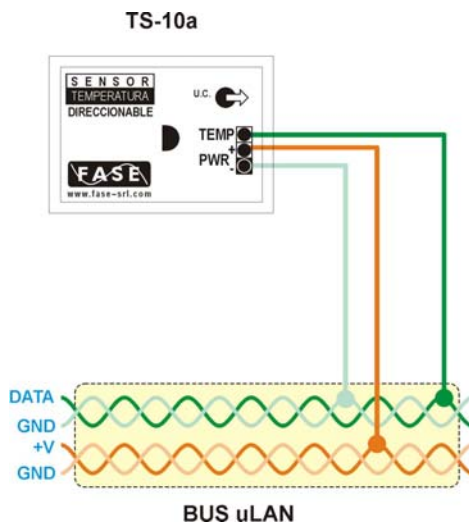
Principalmente se emplea en lugares donde la temperatura debe ser mantenida dentro de un rango para el correcto funcionamiento de equipos (por ejemplo: servidores de red, centrales telefónicas) o almacenamiento de todo tipo. También se emplea como elemento de alerta temprano para evitar incendios.



Características

- Rango de medición: -55°C a +125°C
- Resolución: 0.5°C
- Exactitud: ±0.5°C (entre -10°C a 85°C)
- Alimentación: 9 a 15 VDC
- Consumo máximo: 1.5mA

Diagrama de instalación



Sistema SSCA - 30

Niveles de alarma cuando es usado en sistema **SSCA-30** con unidad de control **CA-10**

