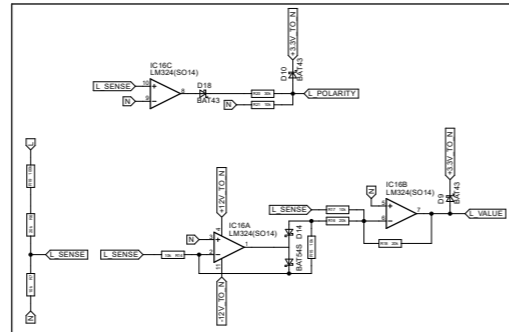
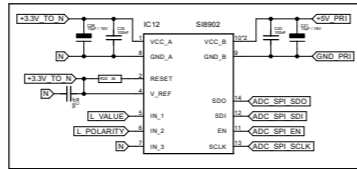


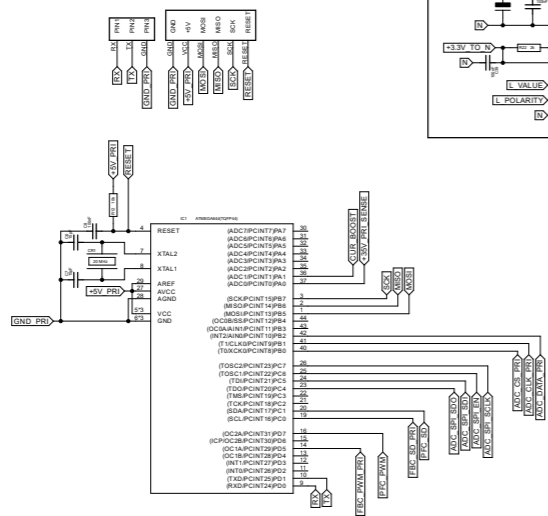
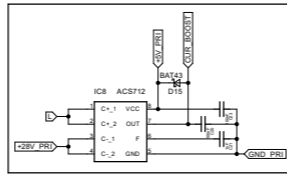
Aufbereitung der Netzspannung für die Messung



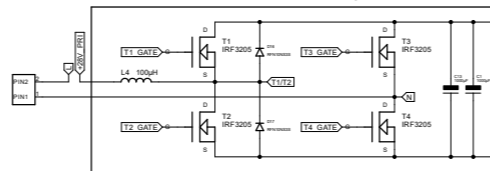
Messung der Netzspannung mit galvanischer Trennung



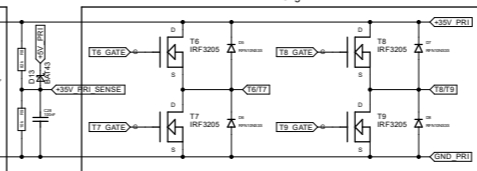
Spulenstrommessung der Totem-Pole PFC primärseitig



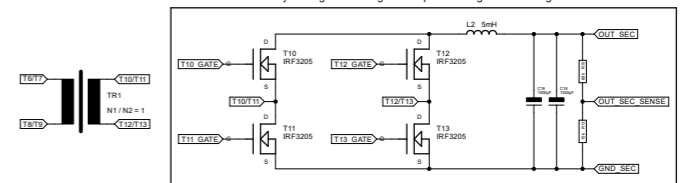
Totem-Pole PFC



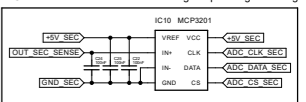
Vollbrücken-Gegentaktwandler



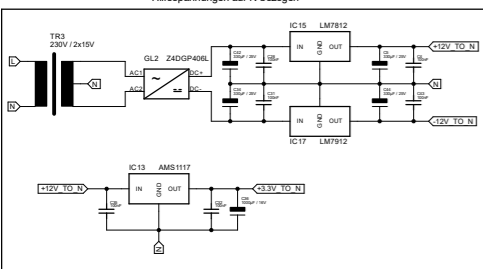
Synchrongleichrichtung und Tiefpassfilterung sekundärseitig



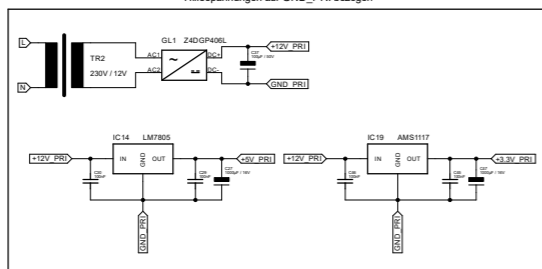
ADC mit SPI-Interface zur sekundärseitigen Spannungsmessung



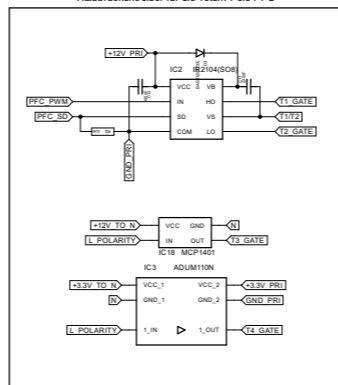
Hilfsspannungen auf N bezogen



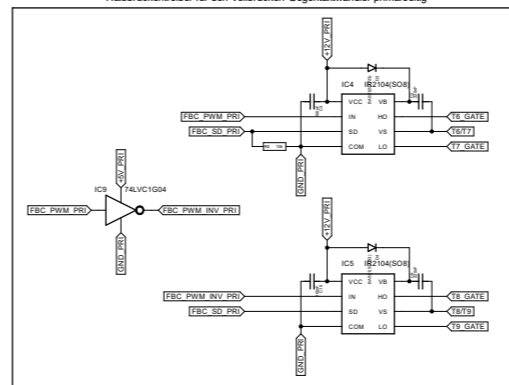
Hilfsspannungen auf GND_PRI bezogen



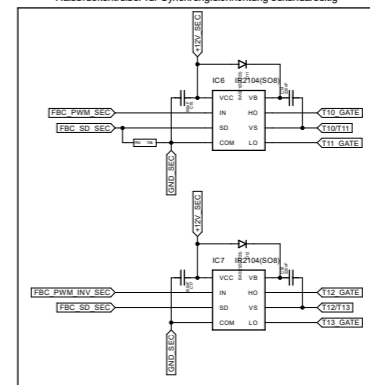
Halbrückentreiber für die Totem-Pole PFC



Halbrückentreiber für den Vollbrücken-Gegentaktwandler primärseitig



Halbrückentreiber für Synchrongleichrichtung sekundärseitig



Galvanische Trennung der Steuersignale und des ADC-SPI-Interfaces

