

12 Blockschaltbild - nur für Fachwerkstatt

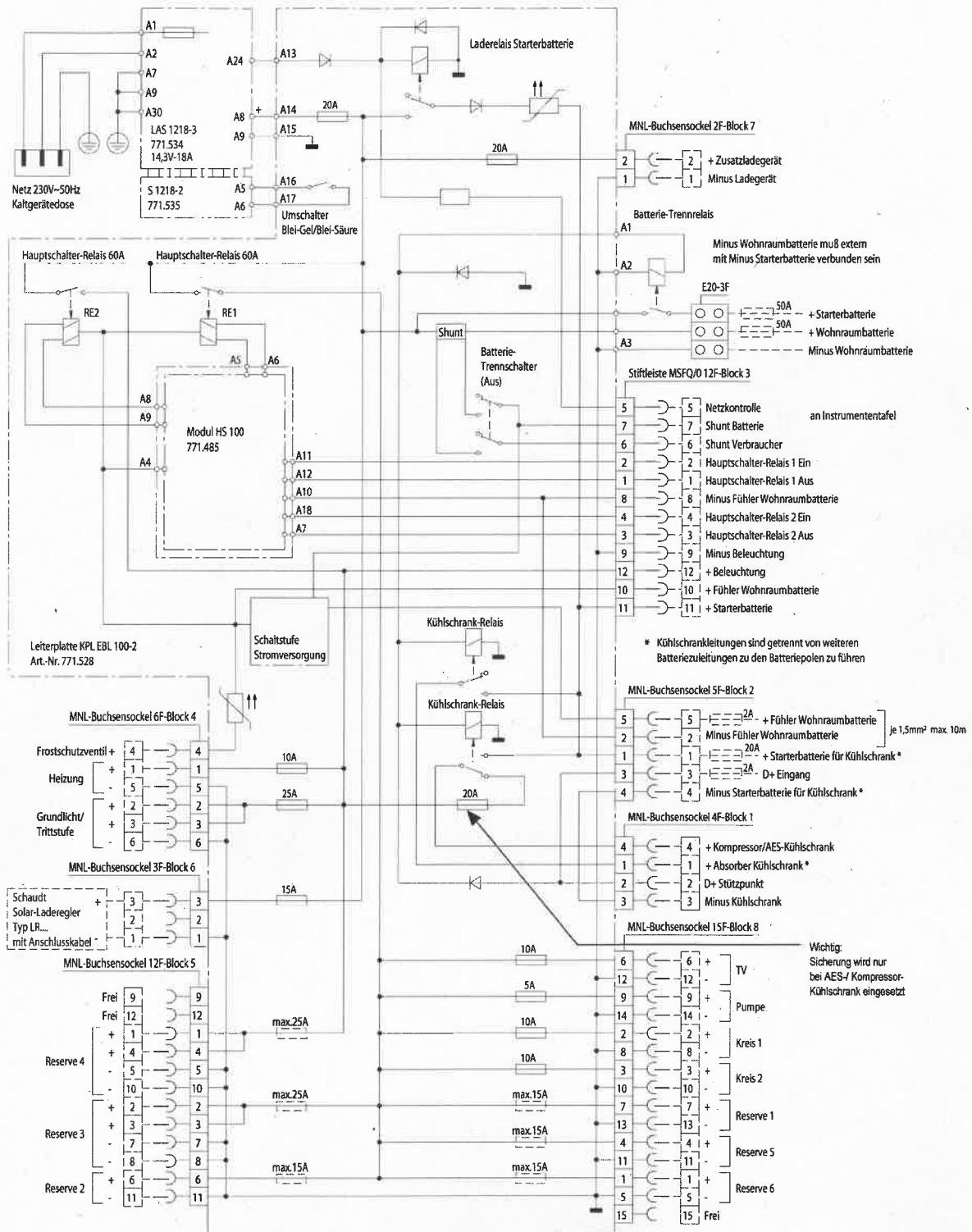


Bild 2 Blockschaltbild Elektroblock EBL 100-2

SDT00031