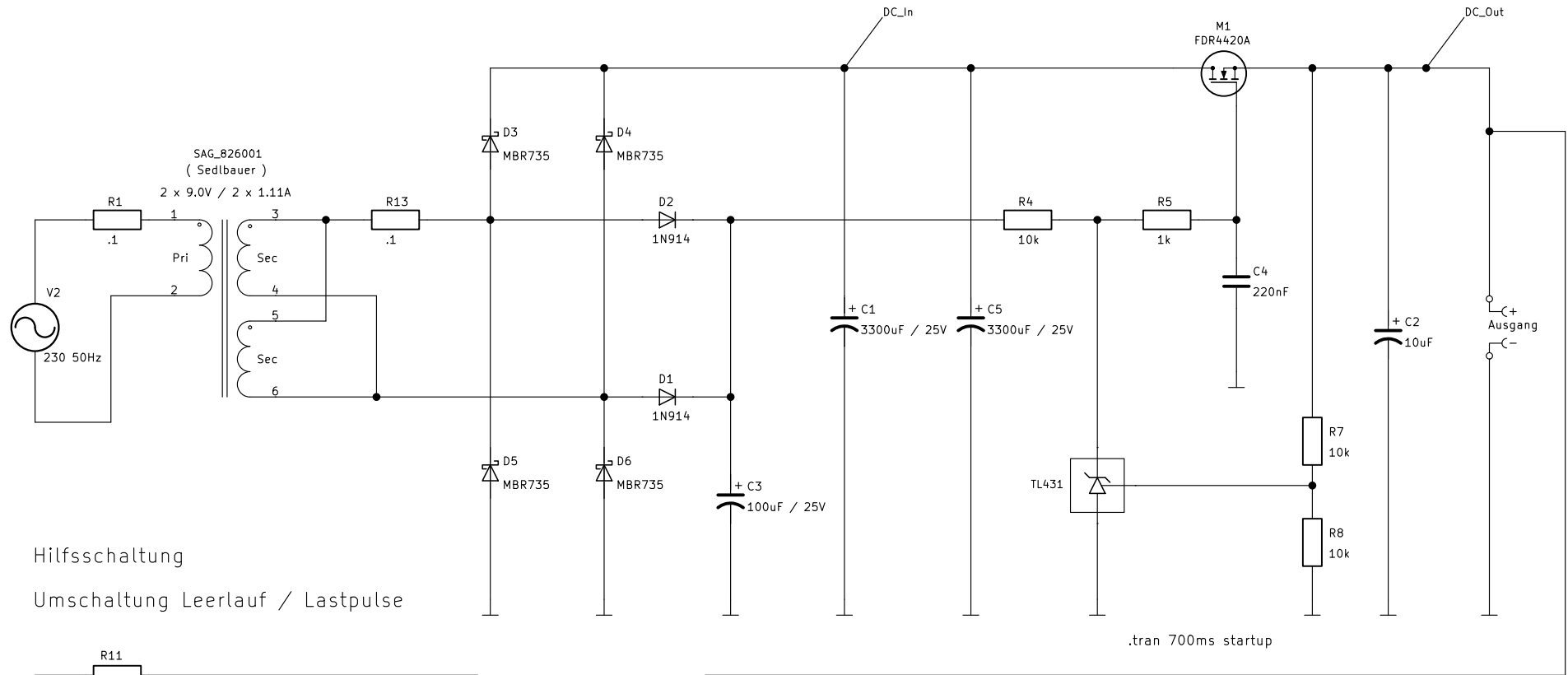
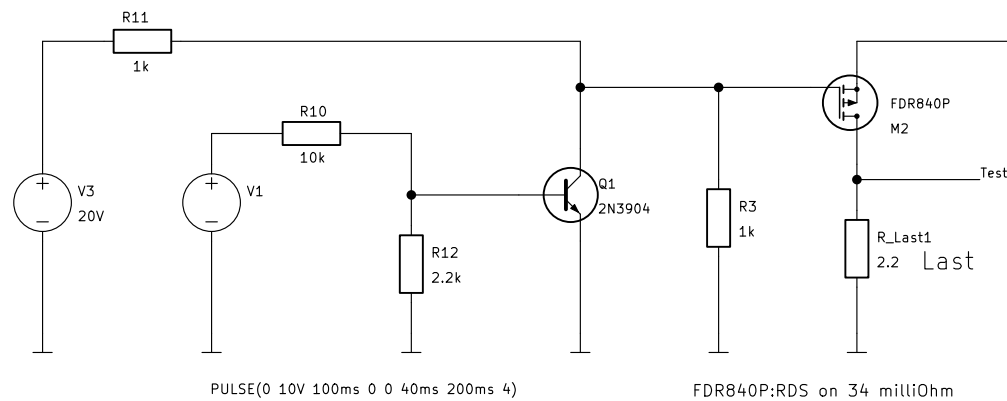


# Netzteil 5V / 2A mit Längsregler



Hilfsschaltung

Umschaltung Leerlauf / Lastpulse



Die Idee des Längsreglers stammt von:  
[http://www.joretronik.de/Web\\_NT\\_Buch/Kap3/Kapitel3.html#3.2.4](http://www.joretronik.de/Web_NT_Buch/Kap3/Kapitel3.html#3.2.4)

Diese Schaltung ist hier nicht als Aufbau getestet worden.

Sheet: /  
File: NT\_versuch\_TL431\_test\_5\_pulse\_4.sch

**Title:**

Size: A4

Date:

Rev:

KiCad E.D.A. kicad (5.0.2-dirty)-3

Id: 1/1