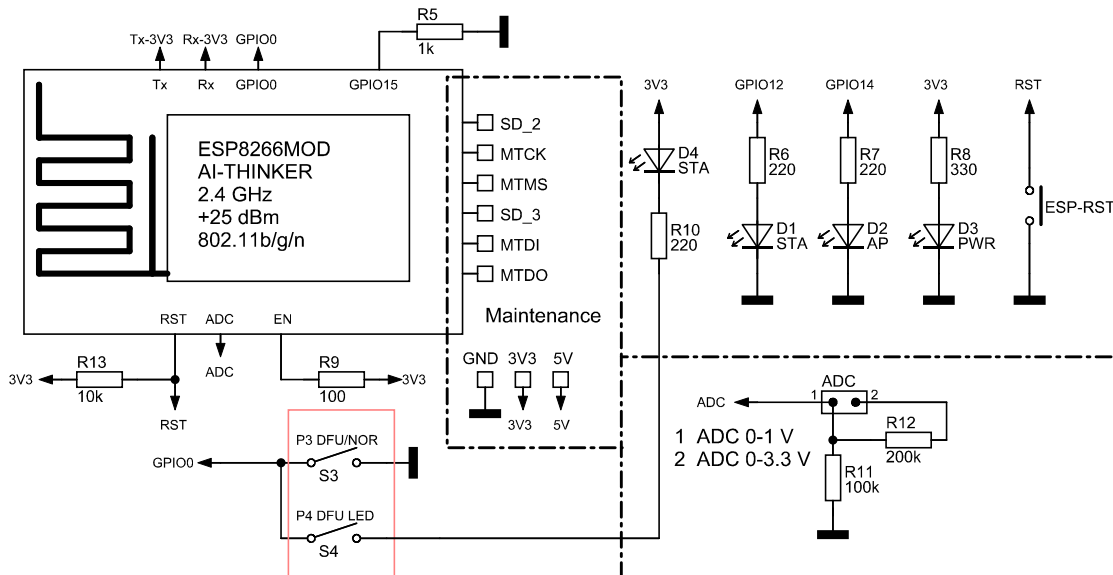


- Switch Function**
- SW1 Connect ESP8266 TX to pin D0
 - SW2 Connect ESP8266 RX to pin D1
 - SW3 Enable bootloader mode
 - SW4 Use DFU LED to show serial activity (?)



Änderungen		Datum	Name	Bezeichnung:	Blattzahl:
Datum	Name	gez.:	18.03.2019	B.E.	1
20.03.2019	B.E.	gepr.:			Blatt-Nr.:
				Zeichnungs-Nr.:	1
				V1	