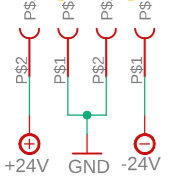
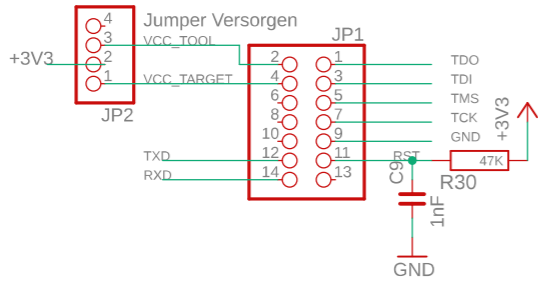


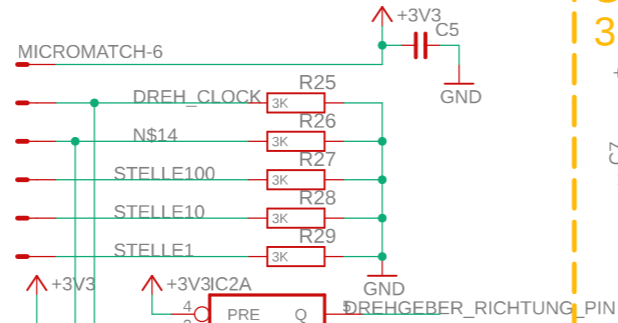
Power



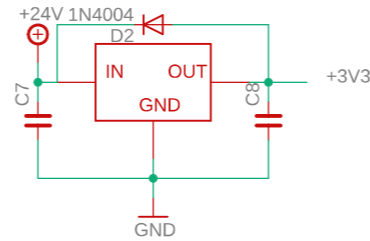
JTAG



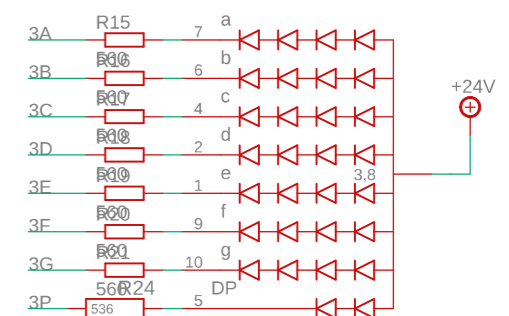
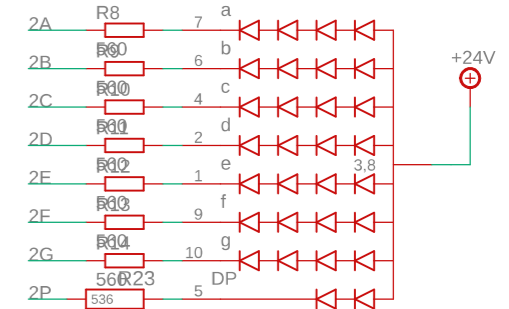
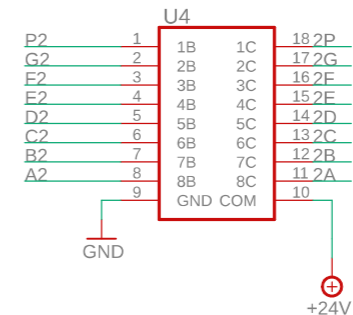
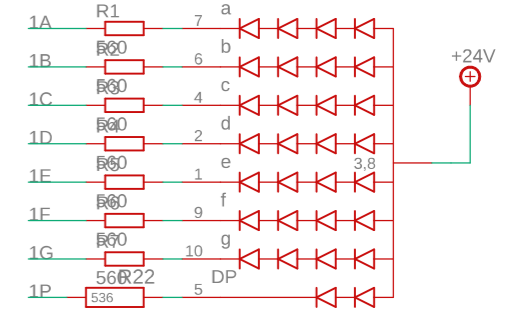
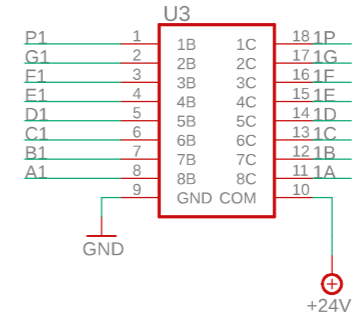
Drehgeber



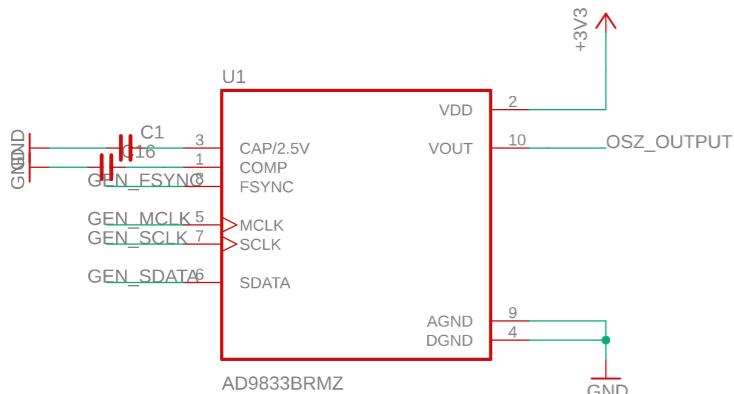
Spannungsregler 3.3V



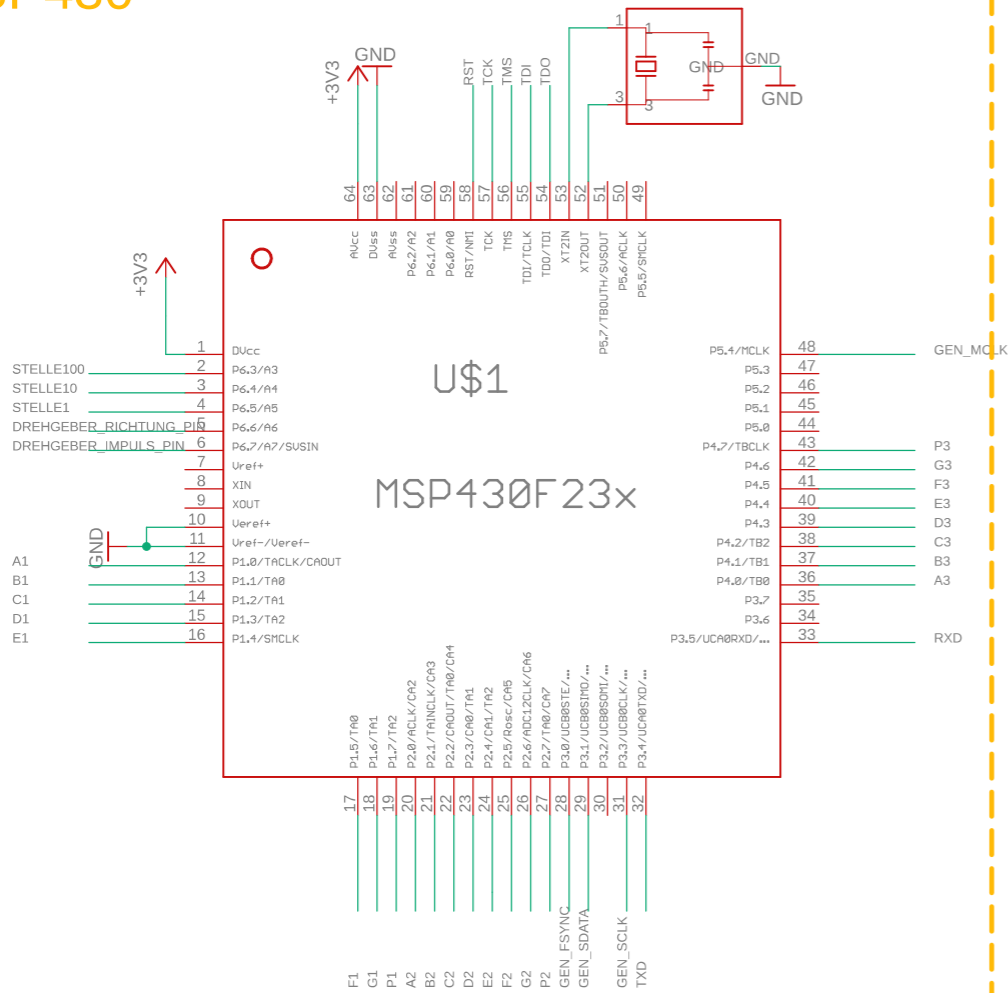
7-Segment Anzeigen



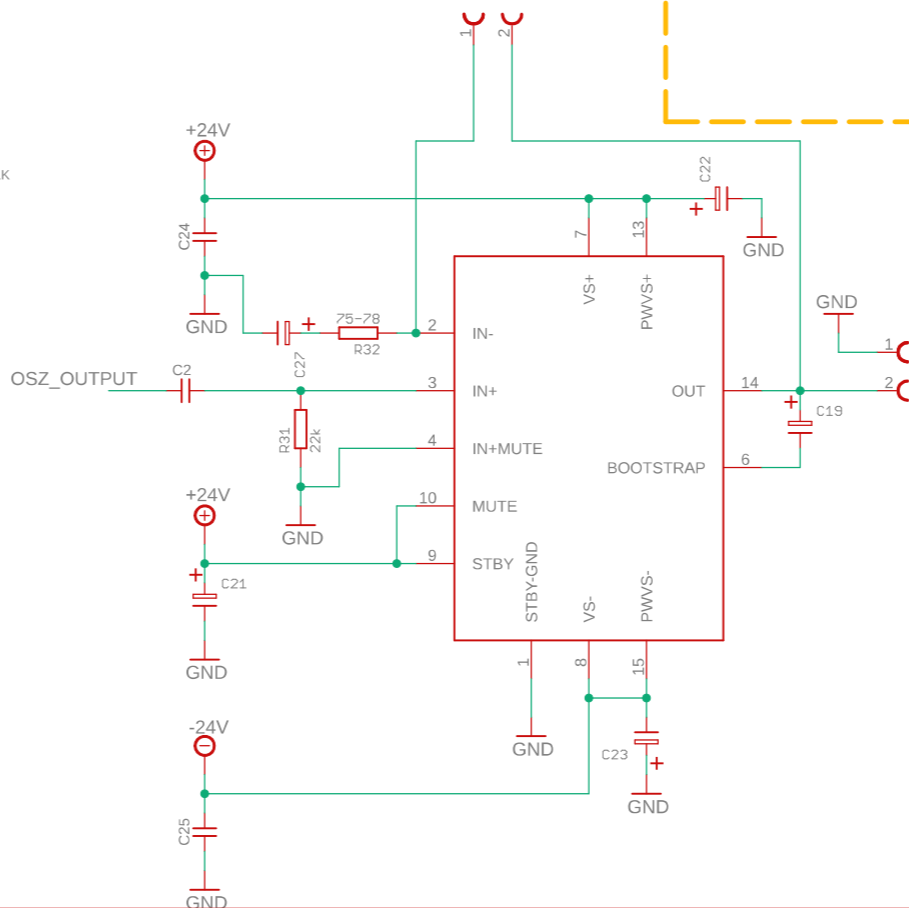
Generator



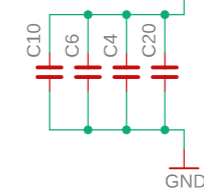
uC-MSP430



Verstärker Stufe



uP & AD9883 FlipFlop



TITLE: GeneratorV01

Document Number:

REV:

Date: 04.04.2019 16:10

Sheet: 1/1