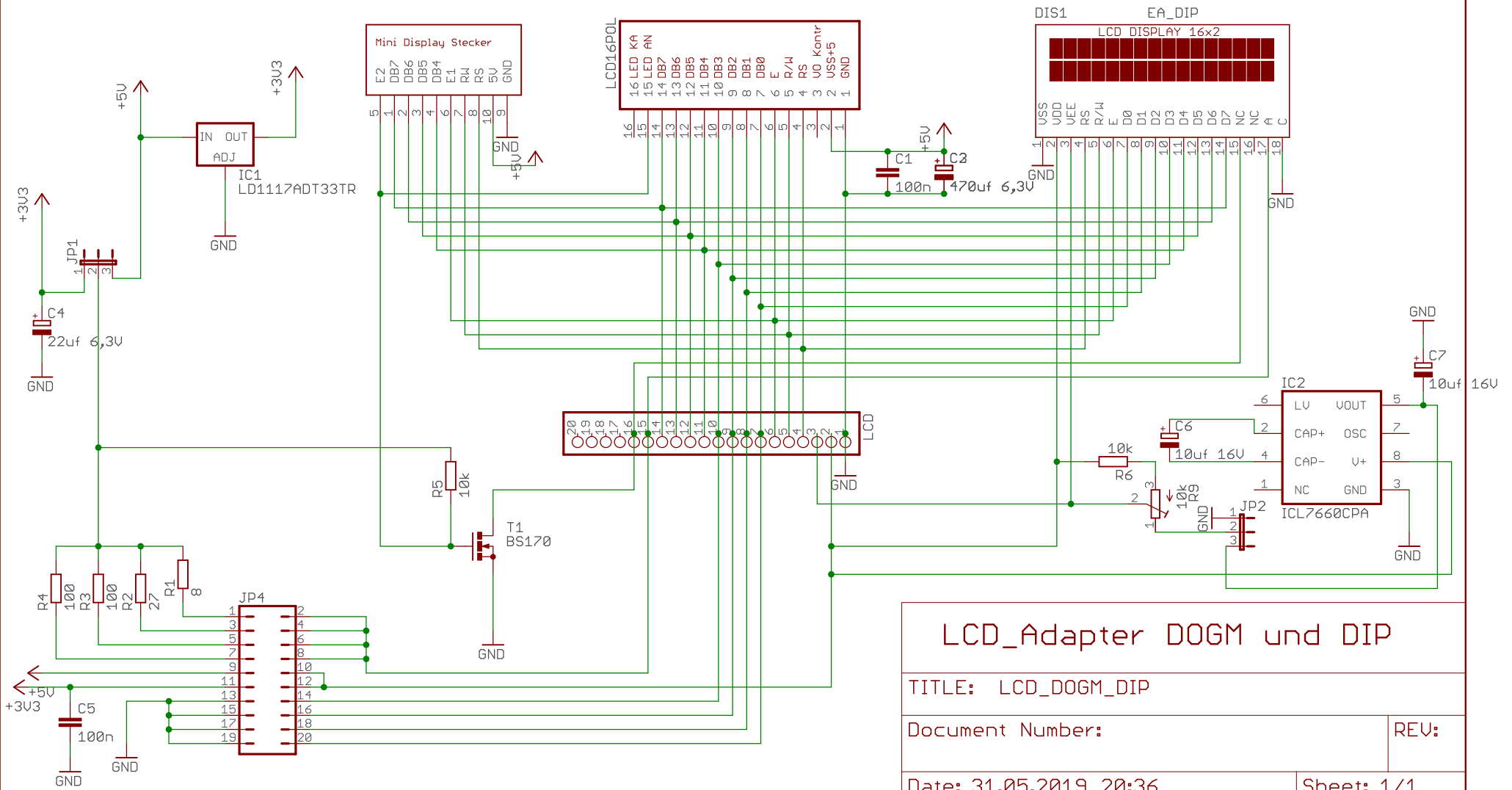


LCD_Adapter DOGM und DIP

Standard LCDs einfach per 10pol oder 16pol Standard Stecker anschließen



LCD_Adapter DOGM und DIP

TITLE: LCD_DOGM_DIP

Document Number:

REV:

Date: 31.05.2019 20:36

Sheet: 1/1

