

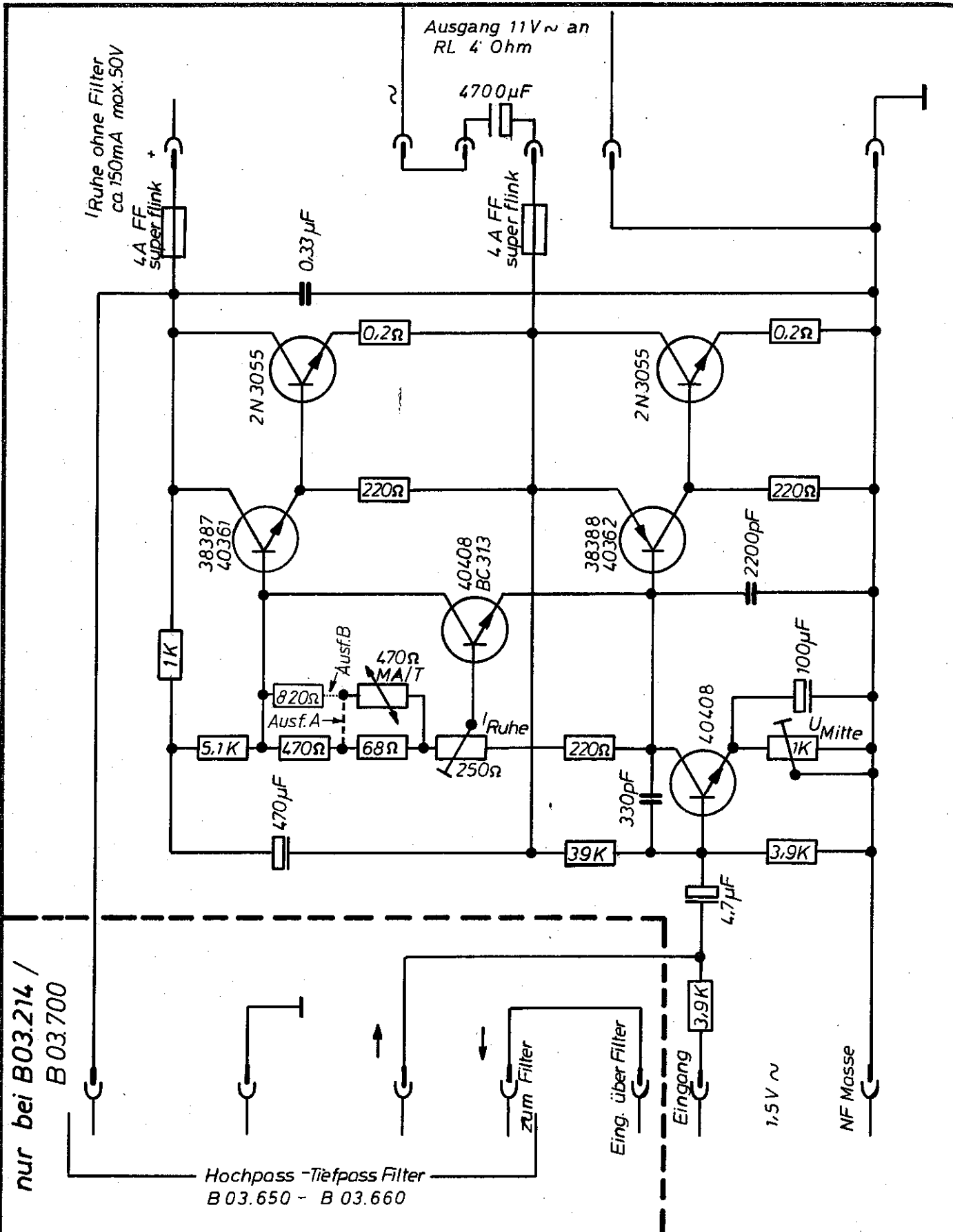
Schaltbilder Sonata 112/212/312

Blockschaltbild	112/212	32/519-0
Blockschaltbild	312	32/518-0
Netzteil	B 01.150	32/166-2
Gen. Schaltkasten	B 18.180 (112/212)	32/381-0
Gen. Schaltkasten	B 18.180 (312)	32/379-0
Reg. Steuerung mit Koppel II/I+I/P	312	32/378-0
Reg. Filter Verstärker II.Man.	B 44.280	32/383-0
Reg. Filter Verstärker I.Man.	B 44.270	32/384-0
Reg. Filter Verstärker Pedal	B 44.290	32/385-0
Zungenauskopplung/Filter	B 04.950	32/285-0
Zungenprinzipalfilter II.Man.	B 04.471	32/375-0
Zungenprinzipalfilter I.Man.	B 04.461	32/374-0
Zungenprinzipalfilter Pedal	B 04.481	32/373-0
Filterplatte Labial I.+II.Man.	B 04.491/501	32/377-0
Filterplatte Labial Pedal	B 04.511	32/376-0
Vorverstärker	B 03.530	32/266-1
Vorverstärker	B 03.480	32/244-0
elektr. Raumklang	B 03.470	32/246-1
Hall	B 03.262	32/169-4
Endstufe	B 03.212/213/214	32/137-4
Frequenzweiche	B 03.030	32/361-0
Vorverstärker Anschlußbild	B 03.480	32/133-0

A C H T U N G :

Schaltbilder sind nach I.R.G. Zeichnungs-Nummer gezeichnet

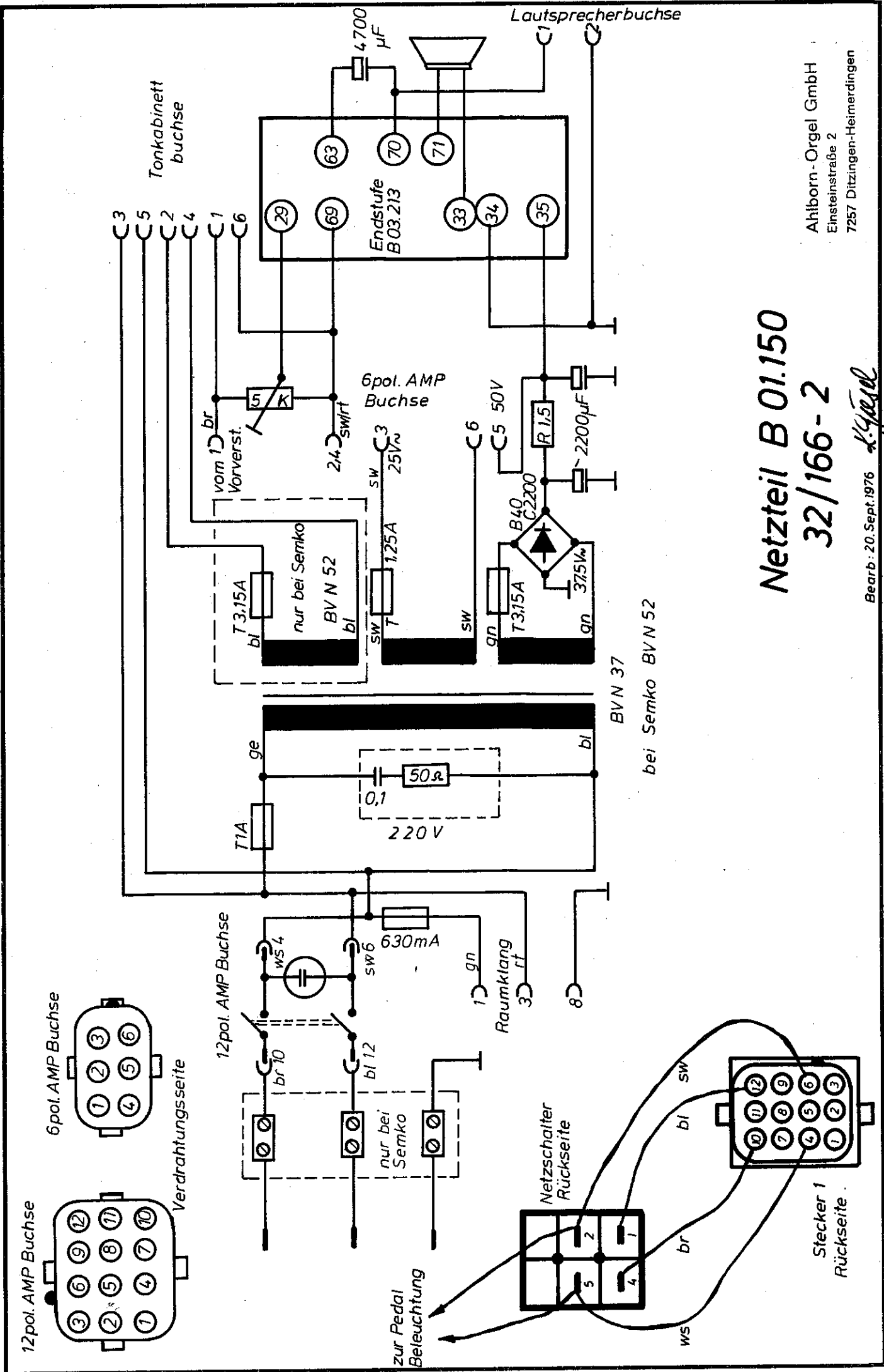
Diese Zeichnung gelten die Bestimmungen über den Schutz für Urheber.



nur bei B03.214 /
B03.700

Hochpass -Tiefpass Filter
B 03.650 - B 03.660

		Freimaßtoleranzen		<h1>Endstufe B03.212/214/700</h1>			
		1978	Tag	<h2>32/137 - 4</h2>			
		Bearb.	21.4.			Maßstab	
		Gepr.					
		Norm.					
		Ahlborn-Orgel GmbH Einsteinstraße 2 7257 Ditzingen-Heimerdingen					
Ausgabe	Änderung	Tag	Name				

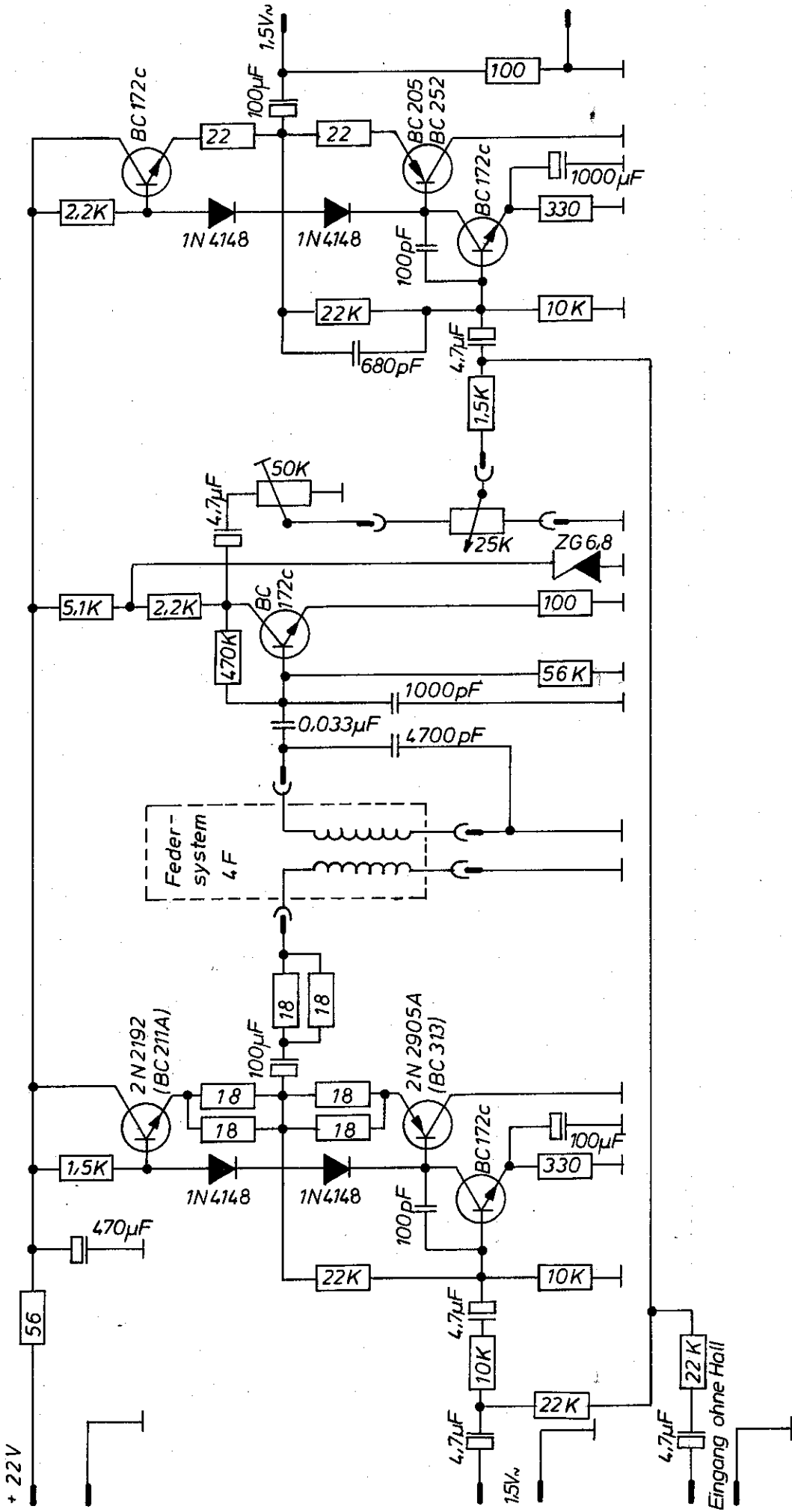


Ahborn - Orgel GmbH
 Einsteinststraße 2
 7257 Ditzingen-Heimerdingen

Netzteil B 01.150

32/166-2

Bearb.: 20. Sept. 1976 *K. G. Schmid*



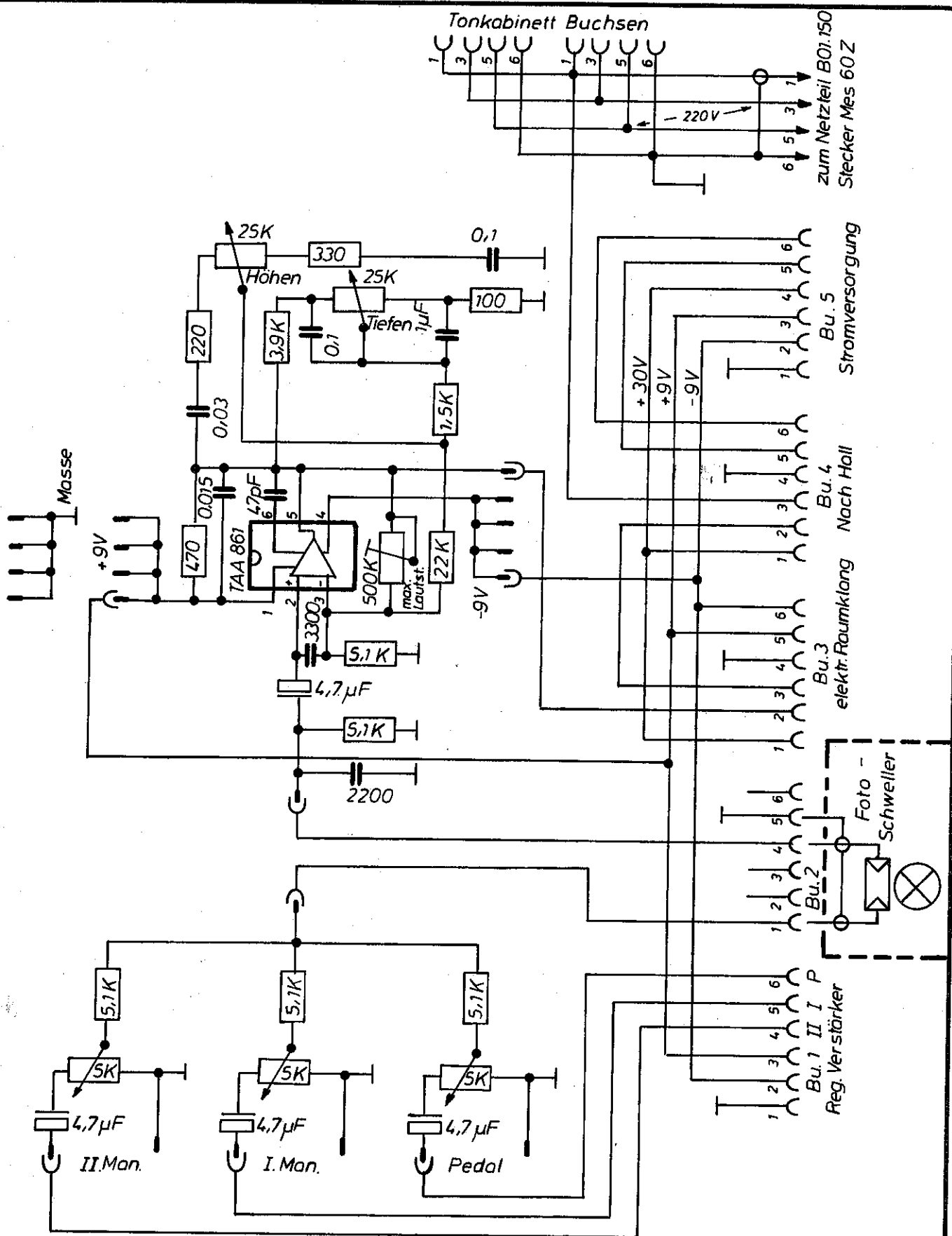
Ahlborn - Orgel GmbH
 Einsteinstraße 2
 7257 Ditzingen-Heimerdingen

Bearb.: 1. Sept. 1977
K. Giesel

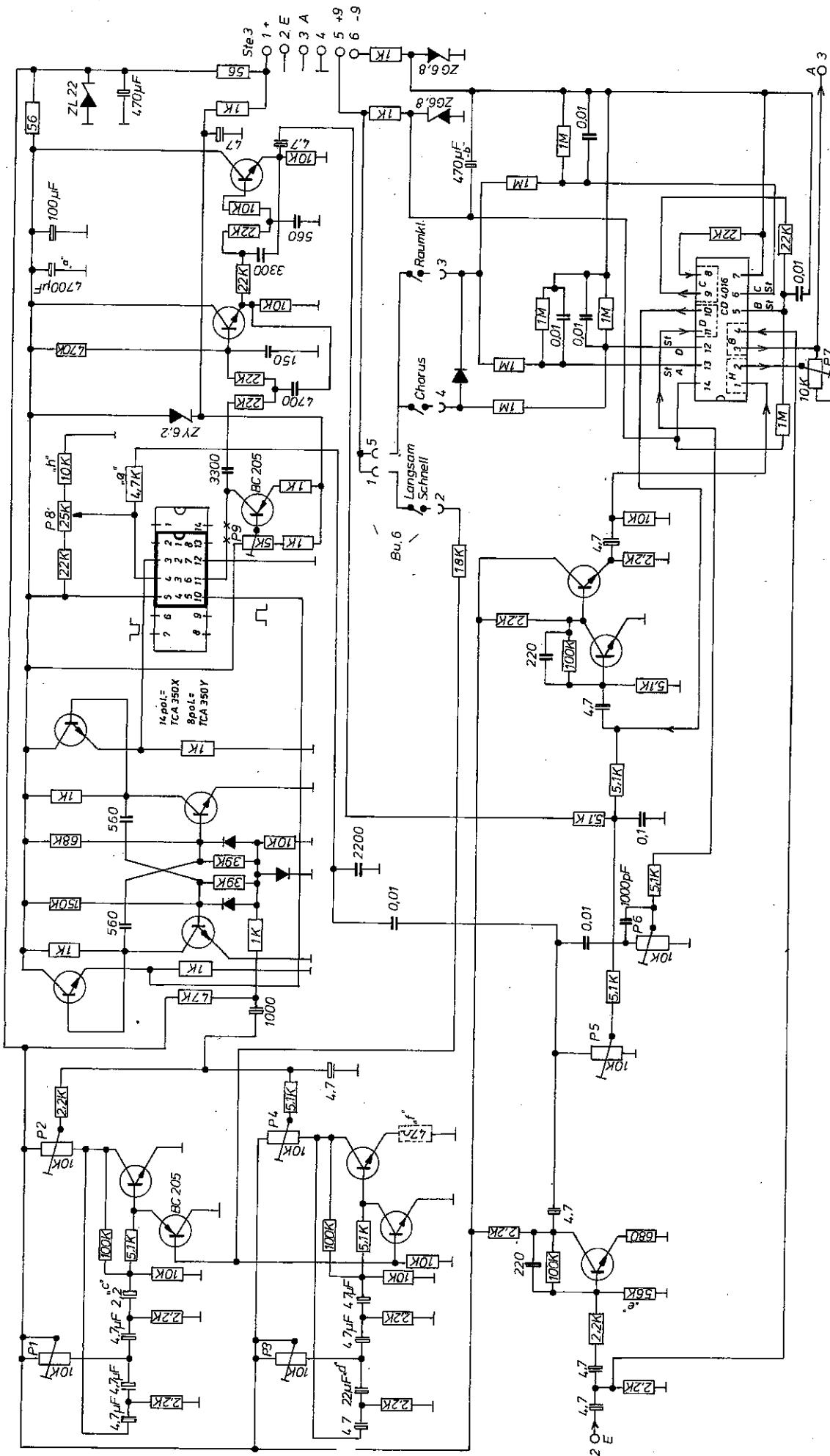
Gepr.:

Hall B 03.262
 32/169-4

Diese Zeichnung gelten die Bestimmungen über den Schutz für Urheber.



				Freimaßtoleranzen		<h1 style="margin: 0;">Vorverstärker B03.480</h1>		<h2 style="margin: 0;">32/244-1</h2>		Maßstab	
				1974 Tag						<h3 style="margin: 0;">Ausgabe</h3>	
				Bearb. 13.9.		<h3 style="margin: 0;">Name</h3> <p style="margin: 0;">K. Jüdel</p>					
				Gepr.							
				Norm.							
				Ahlborn-Orgel GmbH		<h3 style="margin: 0;">Ausgabe</h3>					
				Einsteinststraße 2							
				7257 Ditzingen-Heimerdingen		<h3 style="margin: 0;">Ausgabe</h3>					
				Änderung							
				Tag		<h3 style="margin: 0;">Ausgabe</h3>					
				Name							



Freigelegene		Tag		Name	
1	10.11.77	1977	10.11.77	K.G.	K.G.
2	10.11.77	1977	10.11.77	K.G.	K.G.
3	10.11.77	1977	10.11.77	K.G.	K.G.
4	10.11.77	1977	10.11.77	K.G.	K.G.
5	10.11.77	1977	10.11.77	K.G.	K.G.
6	10.11.77	1977	10.11.77	K.G.	K.G.
7	10.11.77	1977	10.11.77	K.G.	K.G.
8	10.11.77	1977	10.11.77	K.G.	K.G.
9	10.11.77	1977	10.11.77	K.G.	K.G.
10	10.11.77	1977	10.11.77	K.G.	K.G.
11	10.11.77	1977	10.11.77	K.G.	K.G.
12	10.11.77	1977	10.11.77	K.G.	K.G.
13	10.11.77	1977	10.11.77	K.G.	K.G.
14	10.11.77	1977	10.11.77	K.G.	K.G.
15	10.11.77	1977	10.11.77	K.G.	K.G.
16	10.11.77	1977	10.11.77	K.G.	K.G.
17	10.11.77	1977	10.11.77	K.G.	K.G.
18	10.11.77	1977	10.11.77	K.G.	K.G.
19	10.11.77	1977	10.11.77	K.G.	K.G.
20	10.11.77	1977	10.11.77	K.G.	K.G.

elektr. Raumklang
B03.470

32/246-1

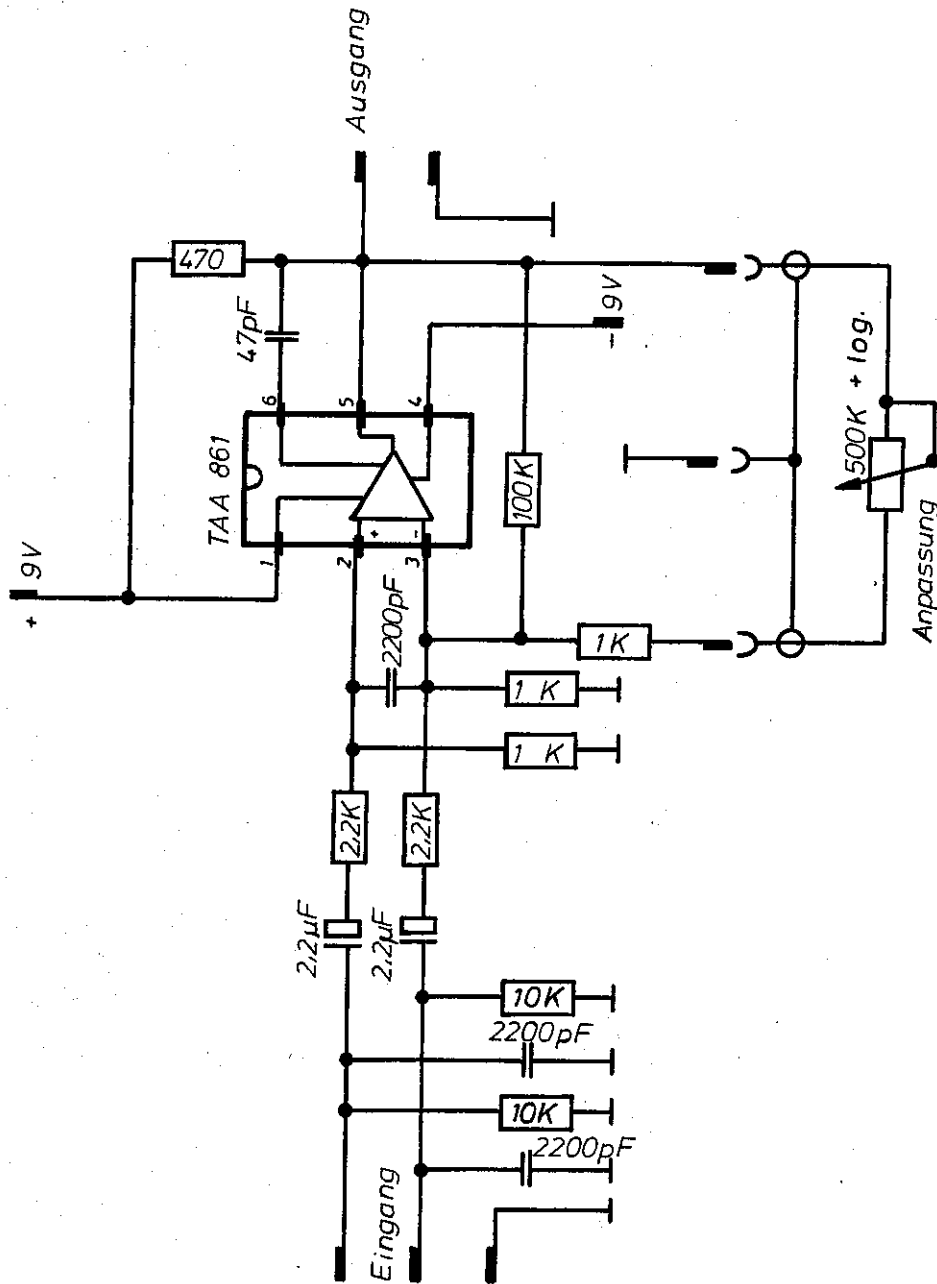
Maßstab

nicht bez Transistoren BC 208

Ahlborn - Orgel GmbH
Einsteinstr. 2
7857 Ditzingen-Holmerdingen

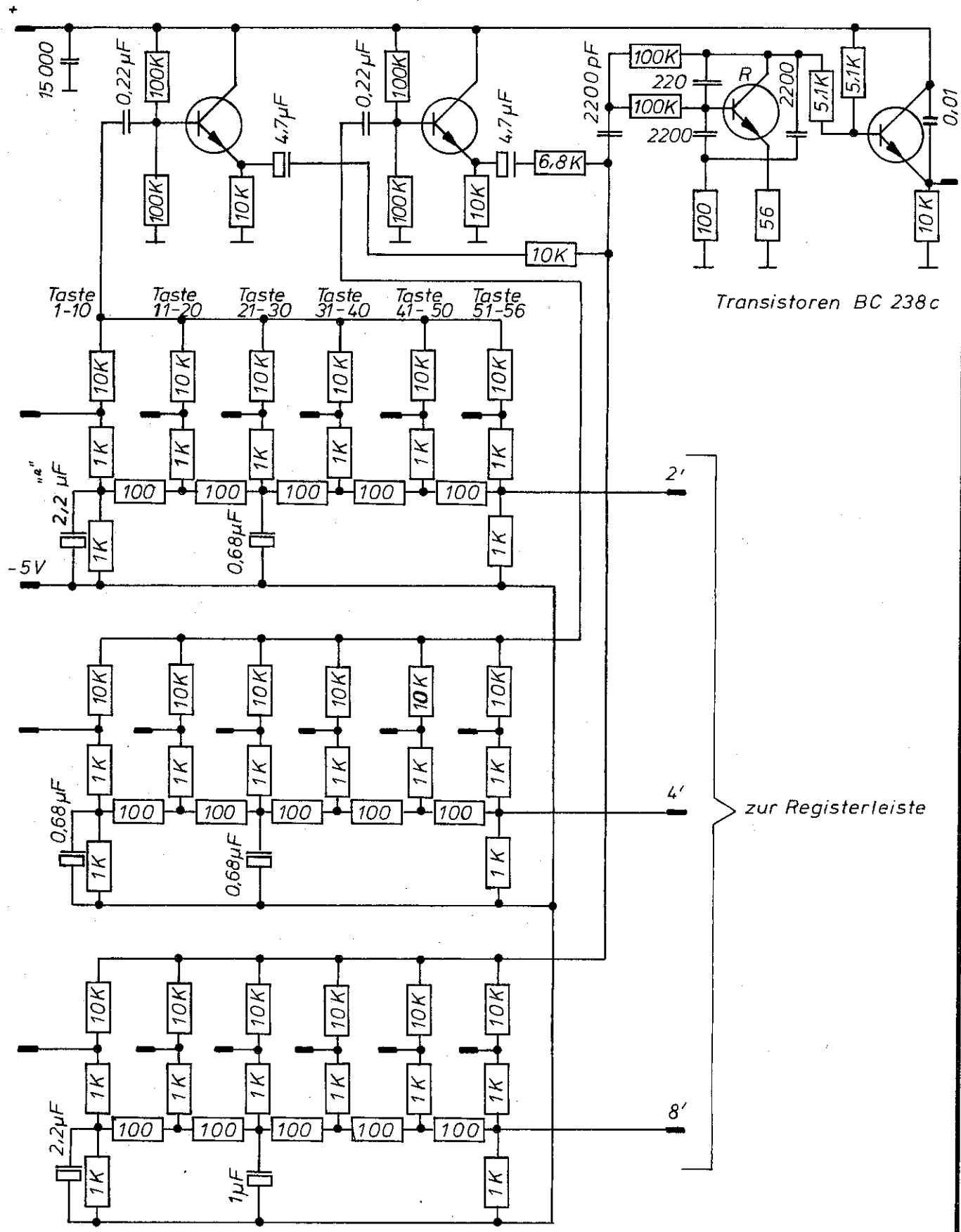
Alle Rechte vorbehalten. Nachdruck, Vervielfältigung und Verbreitung, auch auszugsweise, ist ohne schriftliche Genehmigung der Ahlborn-Organbau GmbH.

Diese Zeichnung gelten die Bestimmungen über den Schutz für Urheberrechte



				Freimaßtoleranzen		Vorverstärker mit IC für B 03.460/530/580/590					
								32/266-1		Maßstab	
				1975	Tag	Name					
				Bearb.	24.2.	Geisel					
				Gepr.							
				Norm.							
				Ahlborn-Orgel GmbH							
				Einsteinstraße 2							
				7257 Ditzingen-Heimerdingen							
Ausgabe	Änderung	Tag	Name								

Die Zeichnung gelten die Bestimmungen über den Schutz für Urh...



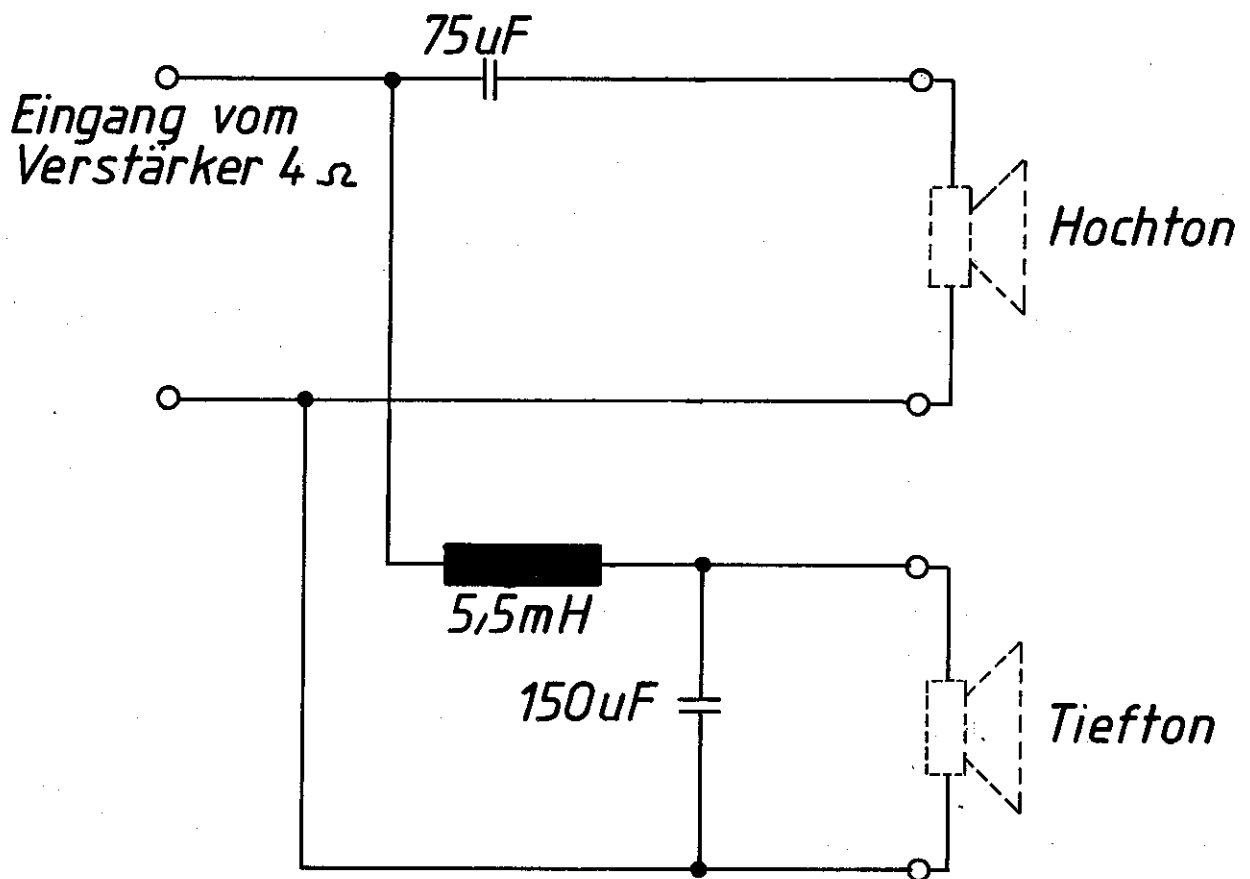
Transistoren BC 238c

zur Registerleiste

R = ausgesuchter Transistor Typ

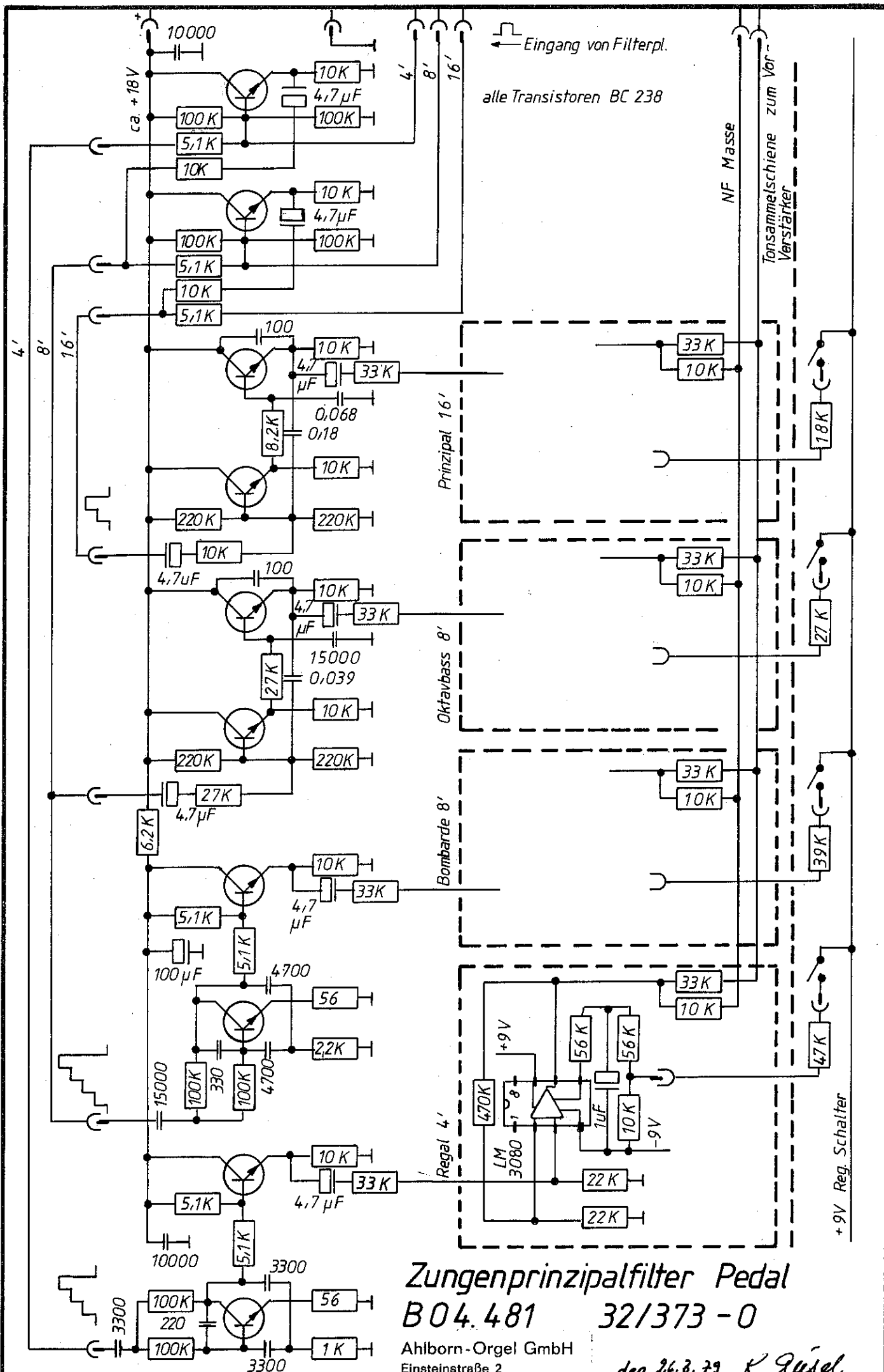
				Freimaßtoleranzen	Zungenauskopplung Filter/ Regal 8' (B 04.950)	
				1975 Tag	Name	
				Bearb. 23.9.	Giesel	
				Gepr.		
				Norm.		
				Ahlborn-Orgel GmbH		
				Einsteinstraße 2		
				7257 Ditzingen-Heimerdingen		
1/9"	War 0,33	20.10.78	X.Y.	32/285-0		Maßstab
Ausgabe	Änderung	Tag	Name			

diese Zeichnung gelten die Bestimmungen über den Schutz für Urheberrecht



Übernahme 250 Hz 12 dB / Oktave

				Freimaßtoleranzen		Frequenzweiche B 03030	
				1978	Tag	Name	Maßstab
				Bearb.	25.10.	K. Giesel	
				Gepr.			
				Norm.			
				Ahlborn-Orgel GmbH Einsteinstraße 2 7257 Ditzingen-Heimerdingen			32/361-0
Ausgabe	Änderung	Tag	Name				



Eingang von Filterpl.
alle Transistoren BC 238

NF Masse
Tonsammelschiene zum Vorverstärker

Prinzipal 16'

Oktavbass 8'

Bombarde 8'

Regal 4'

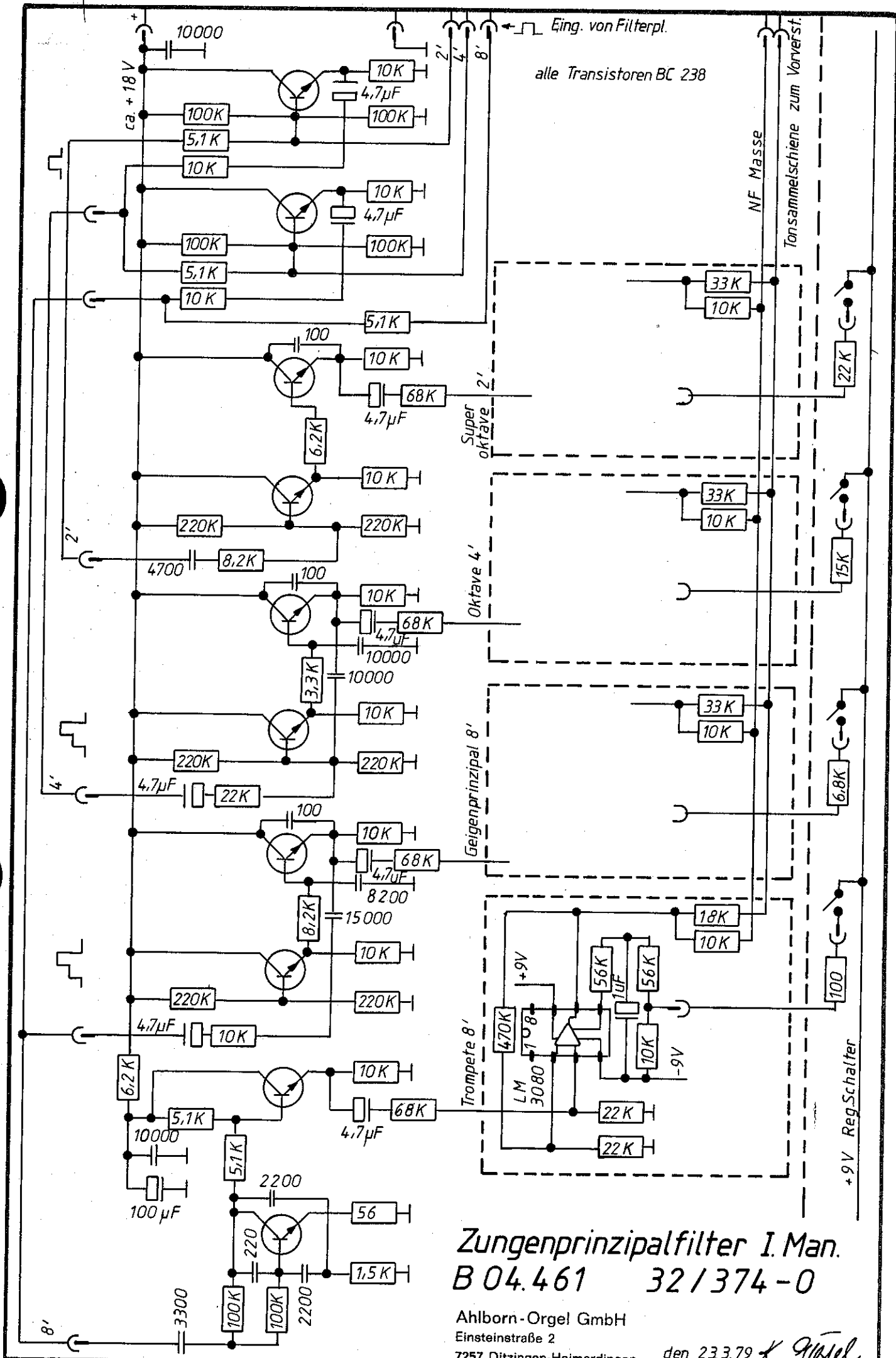
+9V Reg. Schalter

Zungenprinzipalfilter Pedal

B04.481 32/373-0

Ahlborn-Orgel GmbH
Einsteinstraße 2

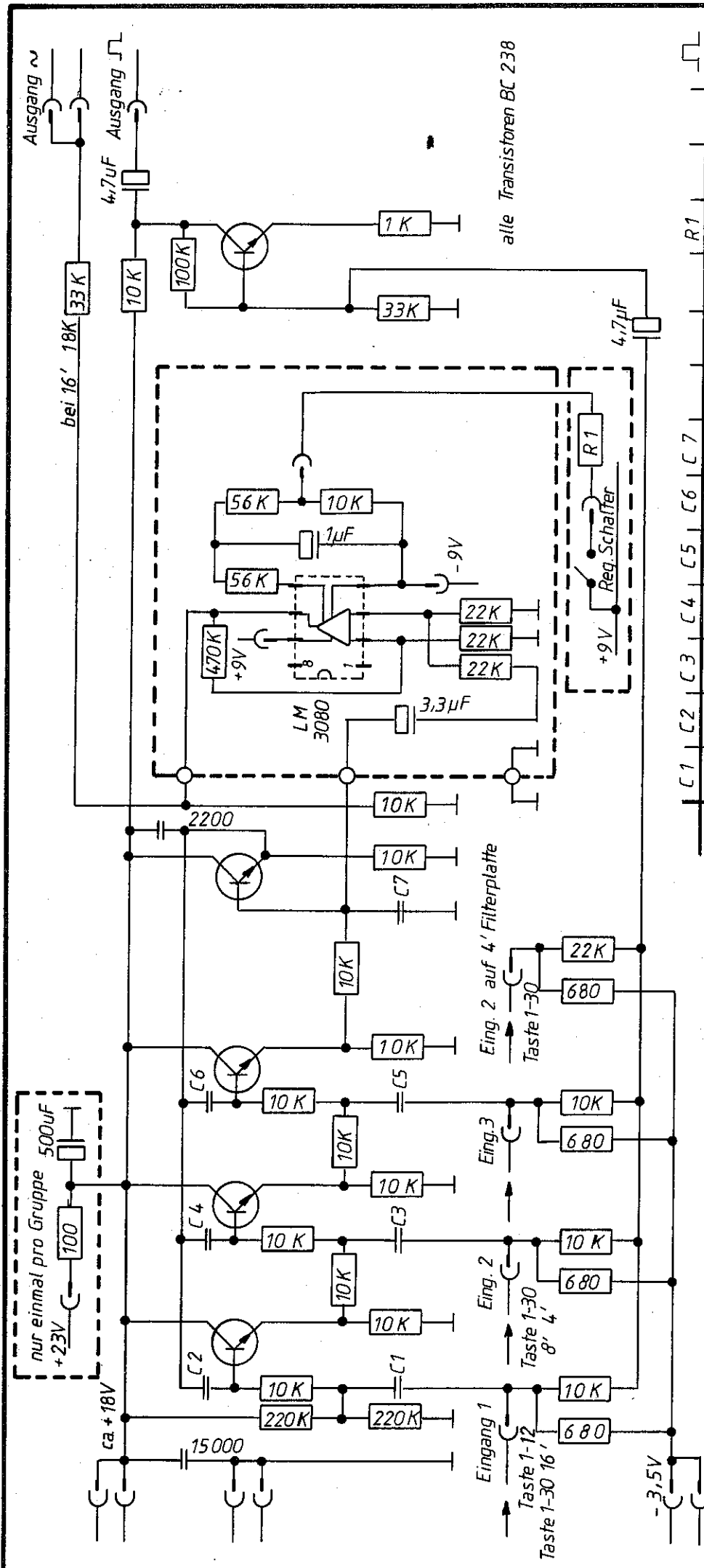
den 26.8.79 K. Giesel



Zungenprinzipalfilter I. Man.
 B 04.461 32/374-0

Ahlborn-Orgel GmbH
 Einsteinstraße 2
 7257 Ditzingen-Heimerdingen

den 23.3.79 K. Götzel



alle Transistoren BC 238

Ausgang ~

bei 16' 18K

nur einmal pro Gruppe
+23V 500uF

ca. +18V

Eing. 2 auf 4' Filterplatte

Eing. 3

Eing. 2

Eingang 1

-3,5V

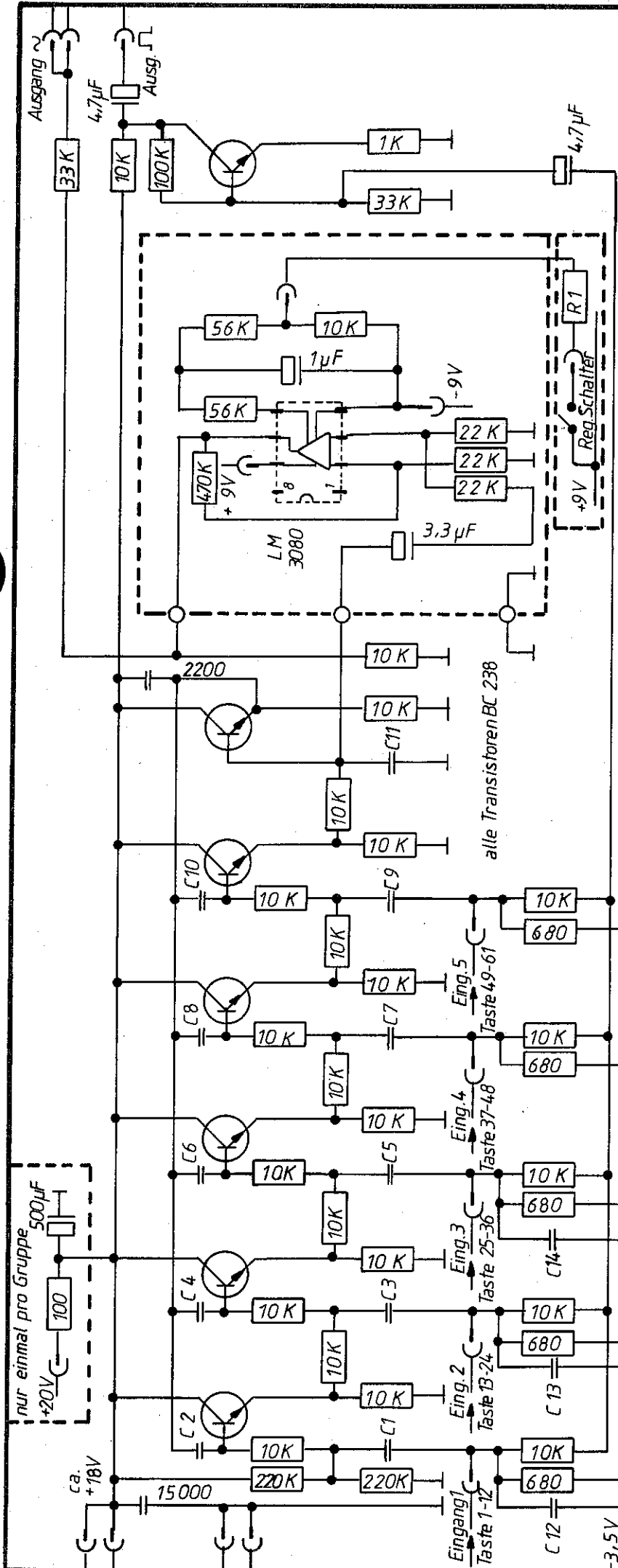
	C1	C2	C3	C4	C5	C6	C7	R1
16'	0,22	-	0,22	0,1	0,1	0,068	0,1	3,9K
8'	0,1	-	0,1	0,047	0,047	0,033	0,033	33K
4'	0,047	-	0,047	0,022	0,022	0,01	0,022	56K

~ Filterplatten Pedal B04.511 mit Ω Auskopplung pro Chorschiene

32/376-0

Ahlborn-Orgel GmbH
Einsteinstr. 2
7257 Ditzingen-Heimerdingen

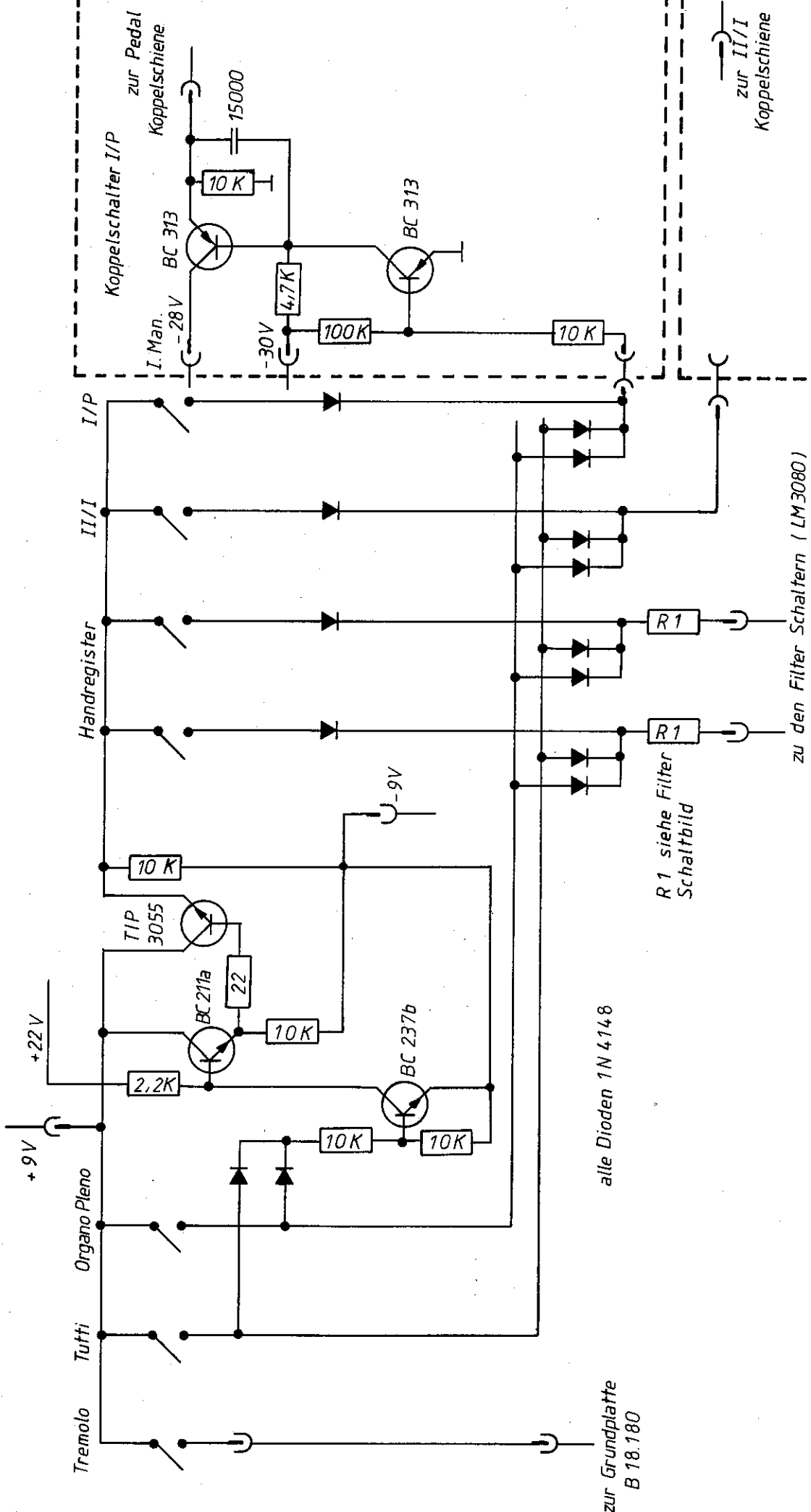
den 28.3.76 *A. Gieseler*



	C1	C2	C3	C4	C5	C6	C7	C8	C9	C10	C11	C12	C13	C14	R1
16' I	0,22	0,22	0,22	0,1	0,047	0,068	0,012	0,022	5600	0,047	0,022	-	-	-	4,7K
8' I	0,1	-	0,1	-	0,047	0,033	0,022	0,01	0,015	0,01	0,01	0,22	-	-	27K
4' I	0,047	0,047	0,022	-	0,022	0,01	0,01	-	4700	4700	6800	-	0,18	-	27K
2' I	3900	0,022	0,022	0,01	0,01	4700	4700	2200	2200	2200	3300	0,18	0,082	0,056	27K
1 1/3' I	0,01	-	0,01	-	4700	-	2200	-	1000	-	-	-	-	-	33K
8' II	0,033	-	0,047	0,01	0,033	0,01	0,022	-	0,01	0,01	0,015	-	-	-	39K
4' II	0,047	-	0,047	-	0,022	-	0,01	4700	4700	4700	6800	-	-	-	47K
2 2/3' II	0,022	0,022	0,022	0,01	0,01	4700	4700	2200	2200	2200	3300	-	-	-	100K
2' II	0,022	0,022	0,022	0,01	0,01	4700	4700	2200	2200	2200	3300	0,22	0,15	0,068	33K

Filterplatte I.Man. B04.491 und
 II.Man. B04.501 mit \square Auskoppl.
 pro Chorschiene
 32 / 377 - 0

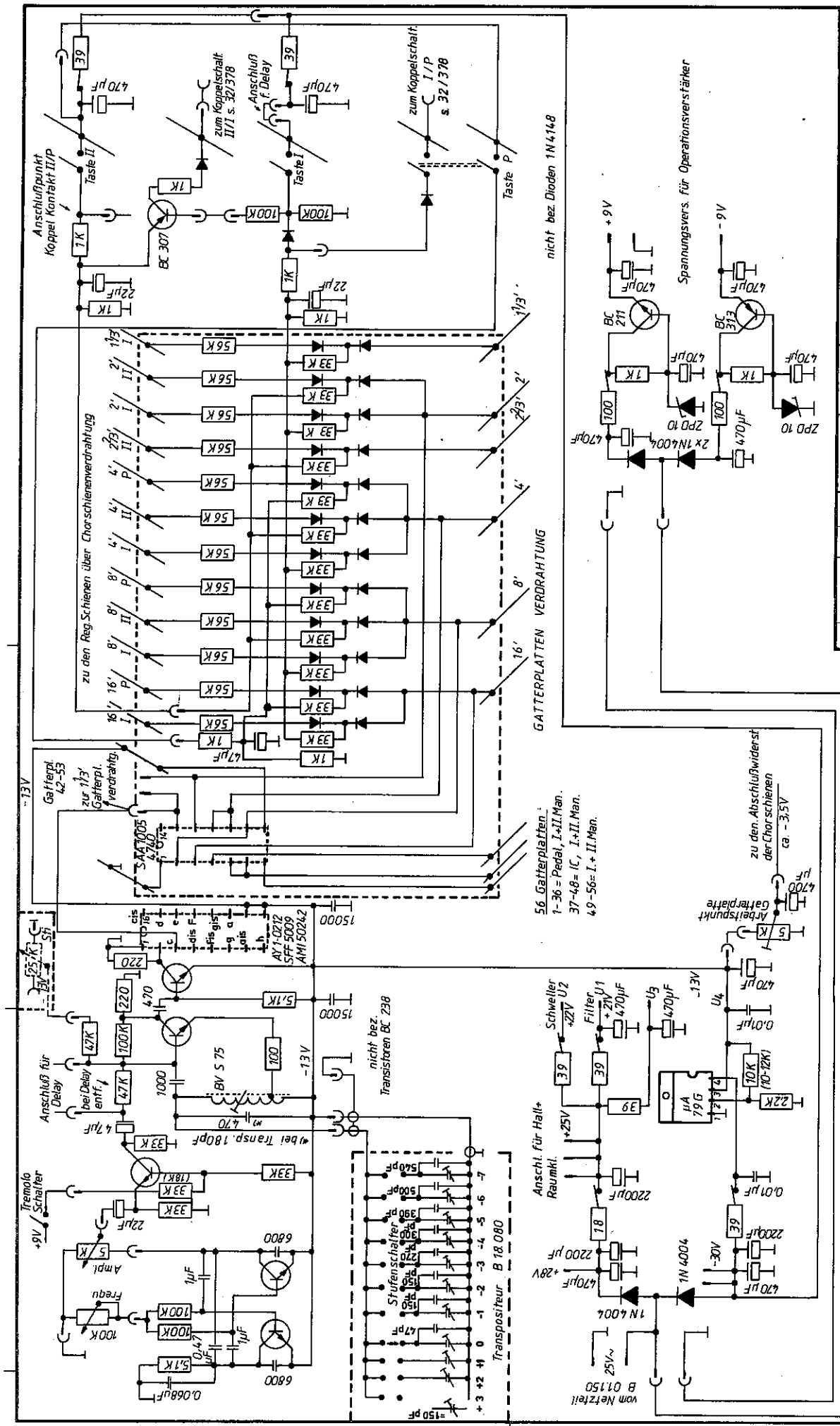
Ahlborn - Orgel GmbH
 Einsteinstraße 2
 7257 Ditzingen-Heimerdingen
 den 28.3.79 K. Güstel



Reg. Steuerung mit Koppel II/I und I/P
 Sonata 312 32/378-0

Ahlborn - Orgel GmbH
 Einsteinstr. 2
 7257 Ditzingen-Heimerdingen

30. März 1979
 K. Giesel



nicht bez. Dioden 1N4148

GAITERPLATTEN VERDRÄHTUNG

56 Gaiterplatten:
 1-36 = Pedal, I+II Man.
 37-48 = IC, I+II Man.
 49-56 = I+II Man.

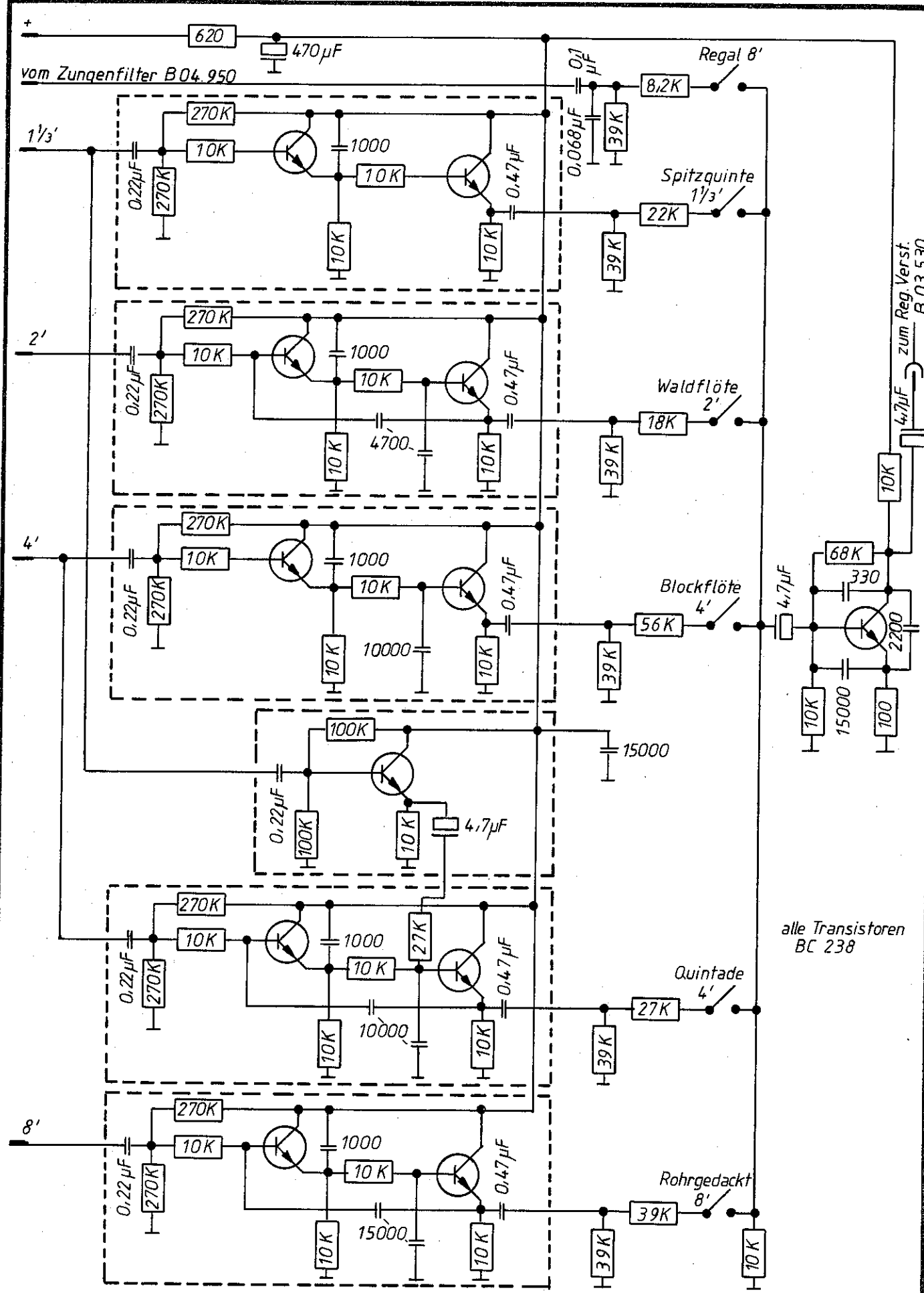
zu den Abschlußwiderst
 der Chorschienen
 ca. 3-5V

Fruchtbarkeitszettel		Maßstab	
1939	Tag	Nippe-	
Beck	3.4.	32/379-0	
Exp.		Ausführung Sonata 312	
Norm.		Ahlborn-Orgel GmbH Einsteinstraße 2 7257 Ditzingen-Heimerdingen	
Ausg.		Name	
Änderung		Tag	

Gen. Schaltkasten B 18.180

32/379-0

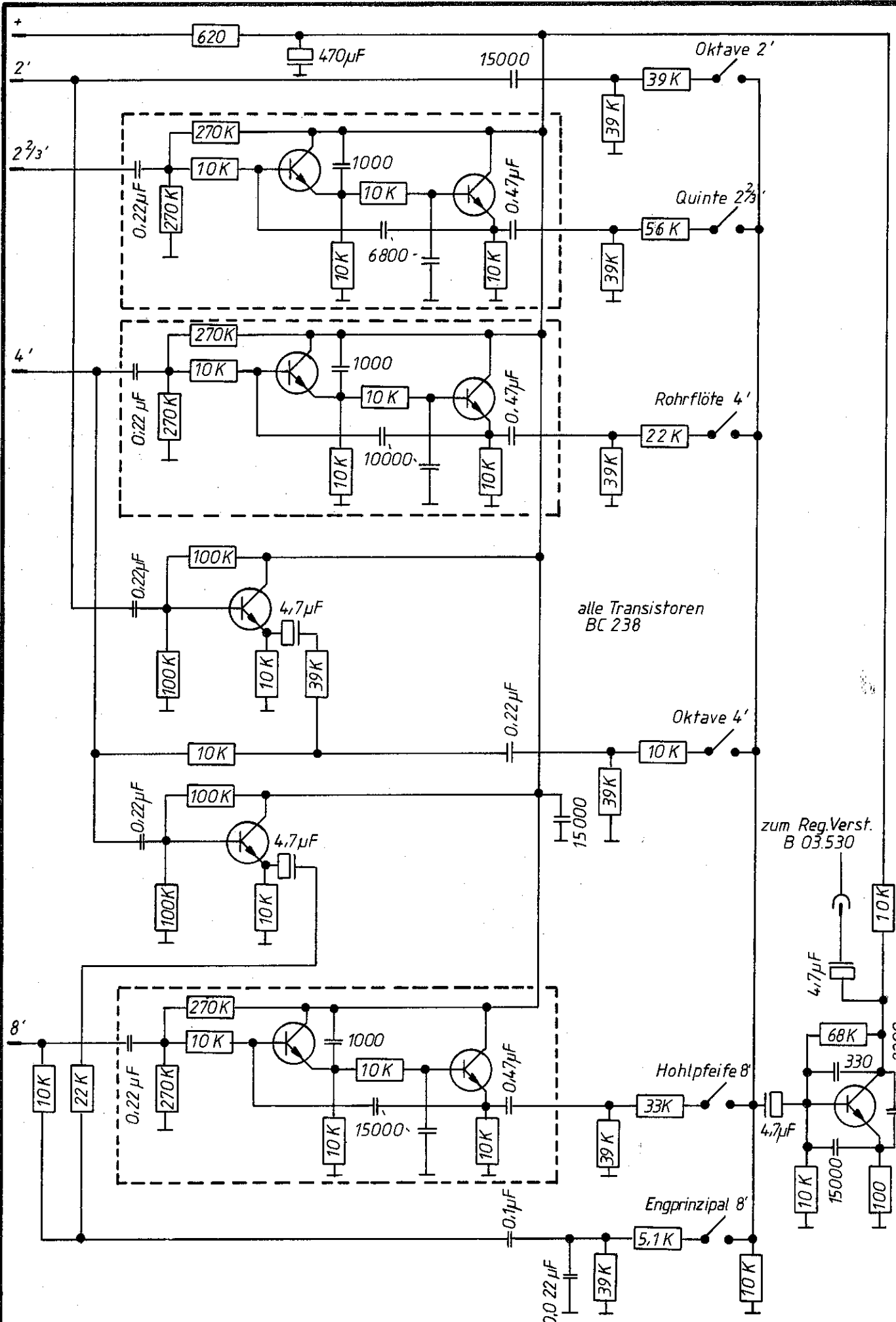
Ausführung Sonata 312



Reg. Filter Verstärker II. Manual
 B 44.280 32/383-0

Ahlborn-Orgel GmbH
 Einsteinstraße 2
 7257 Ditzingen-Heimerdingen

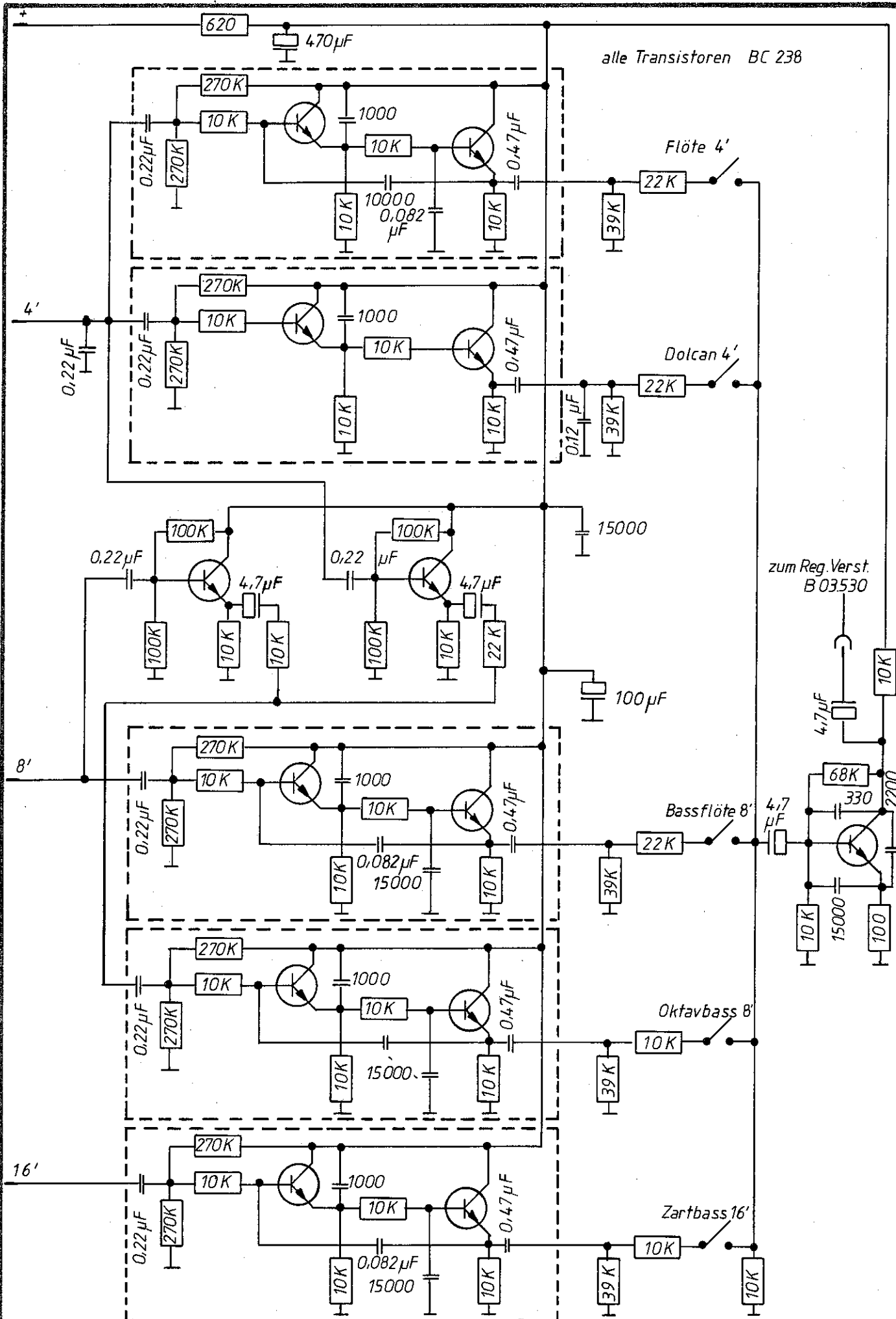
11.4.79 K. Giesel



Reg. Filter Verstärker I. Manual
 B 44.270 32/384-0

Ahlborn-Orgel GmbH
 Einsteinstraße 2
 7257 Ditzingen-Heimerdingen

den 17.4.79
 K. Giesel

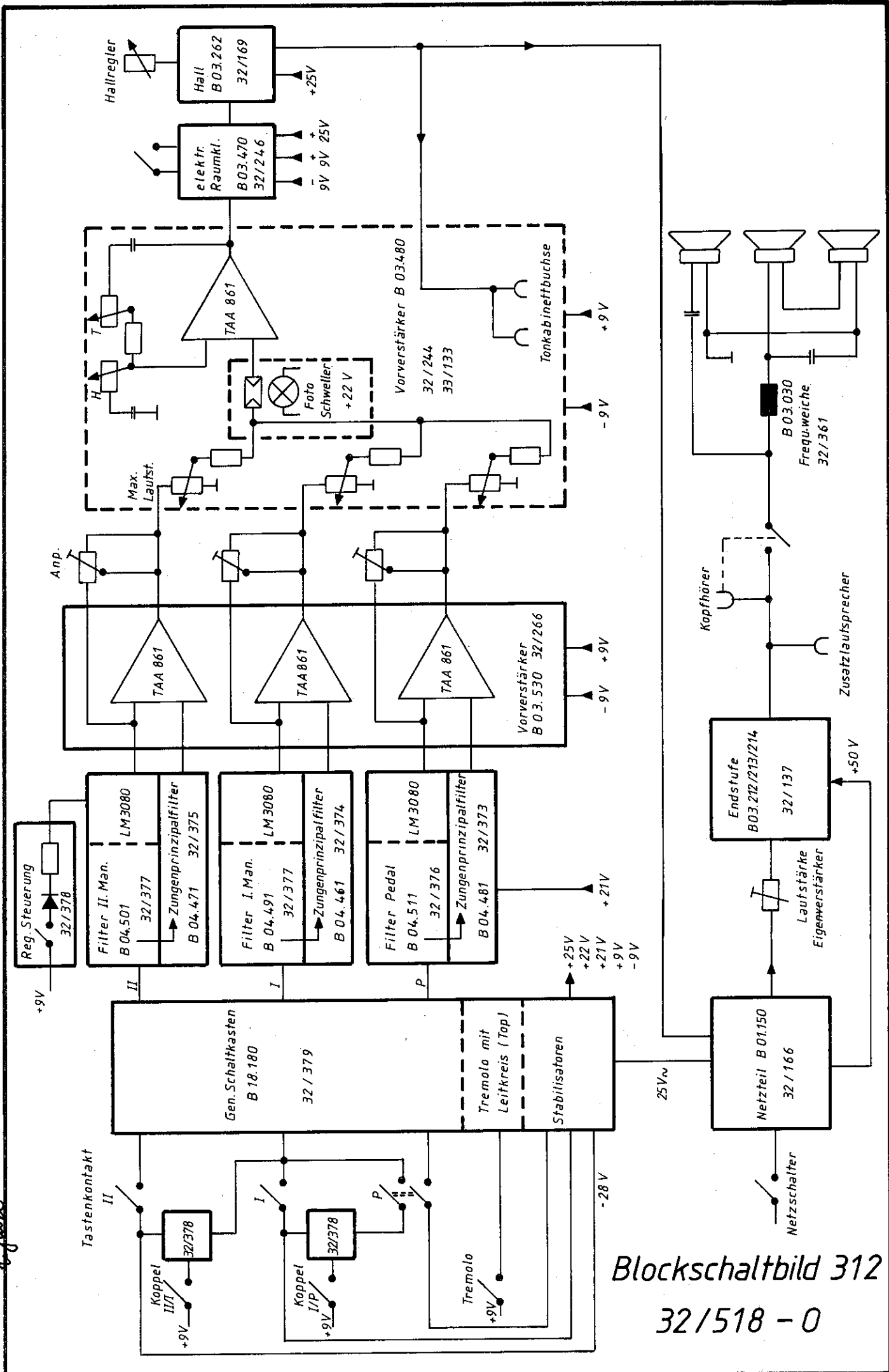


alle Transistoren BC 238

Reg. Filter Verstärker Pedal
 B44.290 32/385-0

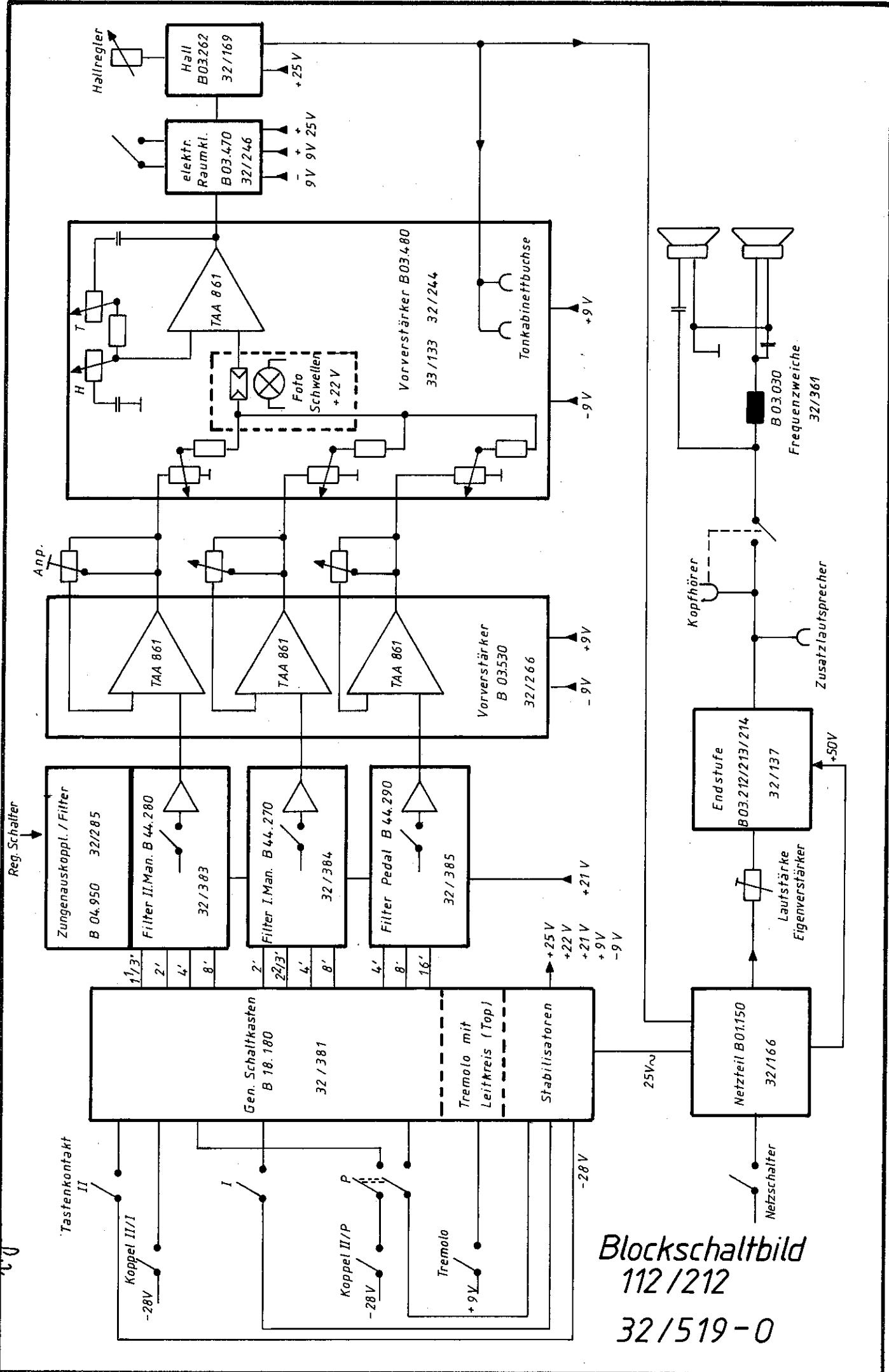
Ahlborn-Orgel GmbH
 Einsteinstraße 2
 7257 Ditzingen-Heimerdingen

12. 4. 1979
 H. Gussel



Blockschaltbild 312
 32/518 - 0

Ahlborn-Orgel GmbH
 Einsteinstraße 2
 7257 Ditzingen-Heimerdingen
 15.11.82 *K. G. Schmid*



Blockschaltbild
 112/212
 32/519-0

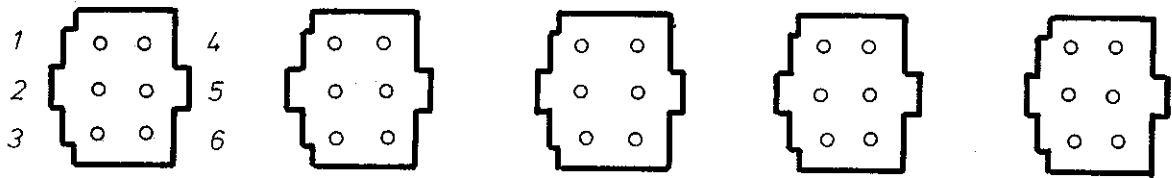
Stecker 1
vom
Reg. Vorverst.

Stecker 2
Schweller

Stecker 3
elektr. Räumkl.
oder Kurz-
schlußstecker

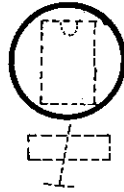
Stecker 4
Nach-hall
oder Kurz-
schlußstecker

Stecker 5
von Stromversor-
gung und
Nach-hall Regler



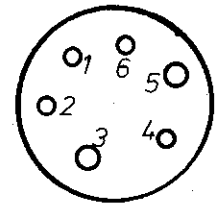
max. Lautst.
II. Man. ○

IC TAA 861



Höhen ○

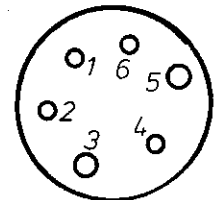
max. Lautst.
I. Man. ○



Tonkabinett-
anschlußbuchsen

max. Lautst.
Pedal ○

Tiefen ○



	Stecker 1	Stecker 2	Stecker 3	Stecker 4	Stecker 5
Kontakt 1	Masse sw	← abgesch. bl	+30V rt	+30V rt	Masse sw u. absch.
Kontakt 2	-9V br	—	Eing. rs	Eing. rs	-9V br
Kontakt 3	+9V rt	—	Ausg. br	Ausg. br	+9V rt
Kontakt 4	Eing. abgesch. rt II. Man.	→ abgesch. rt	Masse sw	Masse sw	+30V rs
Kontakt 5	Eing. abgesch. br I. Man.	abgesch. Masse	+9V ge	Hallstärke → abgesch. rt	Hallregler → abgesch. rt
Kontakt 6	Eing. abgesch. sw Ped.	—	-9V gn	Hallstärke ← abgesch. bl	Hallregler ← abgesch. bl

Anschlußbild Vorverstärker B03.480

33/133-0

Ahlborn-Orgel GmbH
Einsteinstraße 2
7257 Ditzingen-Heimerdingen

Bearb.: 7.10.74

Giesel

Gepr.: