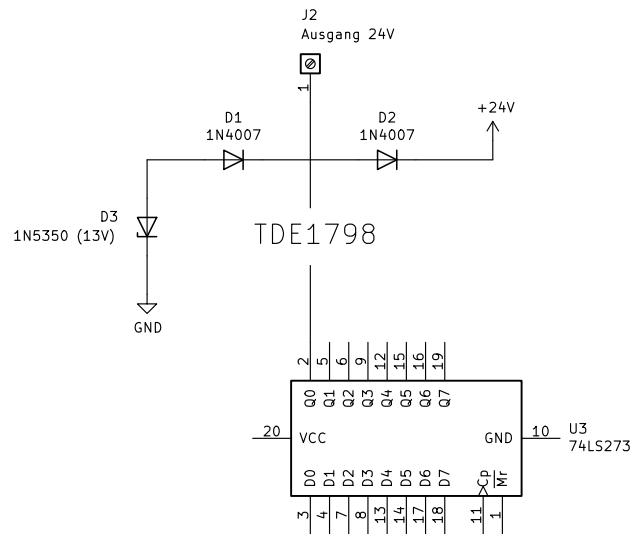


Älteres Siemens I/O-Modul 6FX1124-6A002
 Platine ist Bestandteil von 6FC3984-3RA (Rack)
 (für SINUMERIK-NC-Steuerung):

64 Eingänge über (MC1)4049
 24 Ausgänge über TDE1798
 8 Ausgänge per UDN2982



| | |
|---|------------------|
| Sheet: / | |
| File: IO-Schnittstellen.sch | |
| Title: Beispiele Industrie-I/O | |
| Size: A4 | Date: 2019-06-17 |
| KiCad E.D.A. kicad 5.0.2-bee76a070ubuntu18.04.1 | Rev: Id: 1/1 |