



松暉電機工業股份有限公司
SONG HUEI ELECTRIC CO., TLD.
佛山市松暉電機科技有限公司
SONG HUEI ELECTRIC CO., TLD.

客戶名稱：

規格型號：RK1105G-Z2.5K,L-15F

General 一般事項

使用溫度範圍 Operating temperature	-10℃ ~ +55℃
手工焊接 Manual soldering	300℃ Max 3sec
自動焊接 Dip soldering	260℃±10℃ 3~5sec。

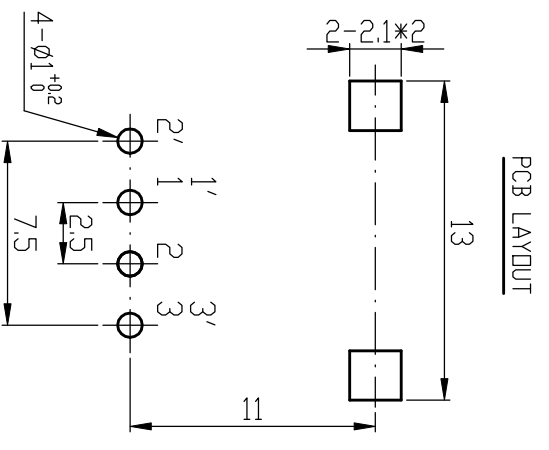
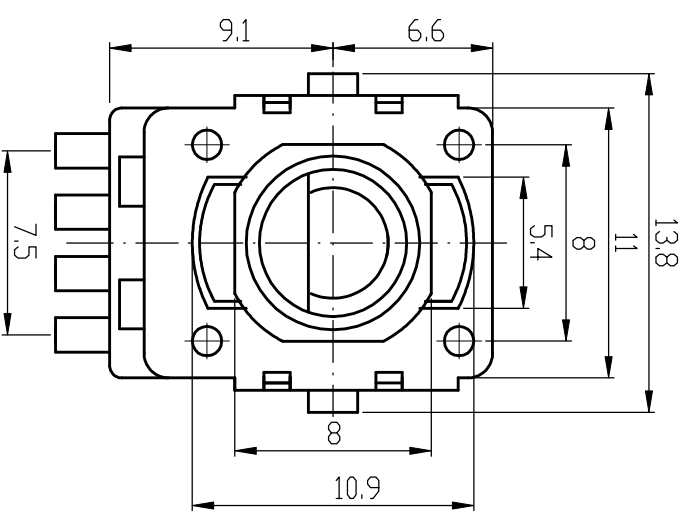
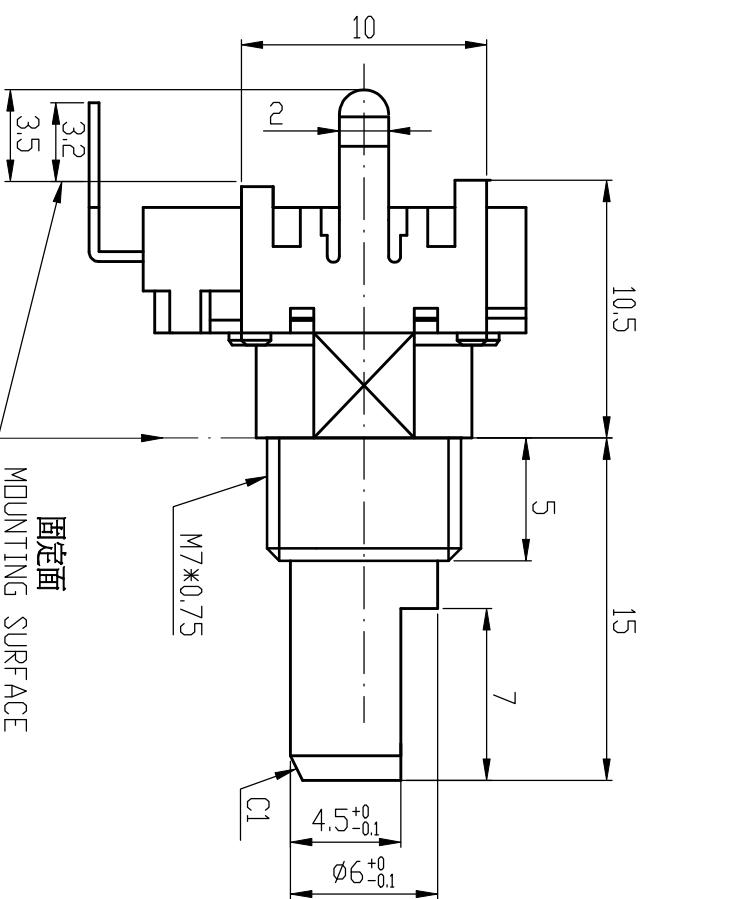
Electrical Characteristics 電氣特性

總阻值(R) Total resistance	2.5KΩ
總阻值容許誤差 Resistance tolerance	±20%
阻值線性 Resistance taper	Z
摺動雜音 Sliding noise	Less than 250 mV
殘留阻值 Residual resistance	Term.1~2:Less than 20 Ω、Term.2~3:Less than 40 Ω
定格電力 Rated power(W)	0.05W
最高使用電壓 Max. operating voltage	50V AC
絕緣阻抗 Insulation resistance	More than 100 MΩ at DC 250V
耐電壓 Withstand voltage	1 Minute at AC 300 V

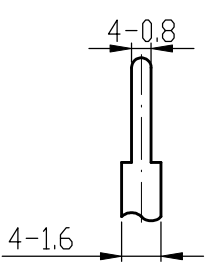
Mechanical Characteristics 機械特性

全回轉角度 Total rotational angle	360°
全回扭力 Rotational torque	20~250 gf.cm
軸承螺絲固定強度 Bushing mount strength	12 Kgf.cm Max.
軸推拉強度 Shaft push-pull strength	10 Kgf. Max
回轉壽命 Rotational life	15,000 Cycles

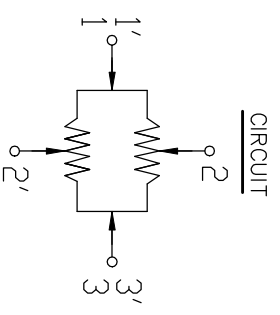
核准	審核	校對	制作



上圖為軸旋轉至中央位置
SHAFT SHOWN IN CENTER POSITION



內側 OUTER 1' 2' 3'
外側 INNER 1 2 3



未标注公差	
10 以下	±0.3
10 ~100	±0.5
100 以上	±0.8

松暉电机工业股份有限公司
松暉电机科技有限公司



规格型号: RK1105G(F)

核准: 审核: 制图:

单位	mm	比例	3.5:1
版本号	1.0	制图日期	2011.07.26
编号		第三角法	

项目	修正内容	修正人	日期
△1			
△2			
△3			
△4			

修正记事



松暉電機工業股份有限公司
SONG HUEI ELECTRIC CO., LTD.
松暉電機科技有限公司

STANDARD RESISANCE TAPER (電位器專用)

Rotary, Slide, Equalxer & Trimmer (only apply to poteniometer)

TAPER Z

