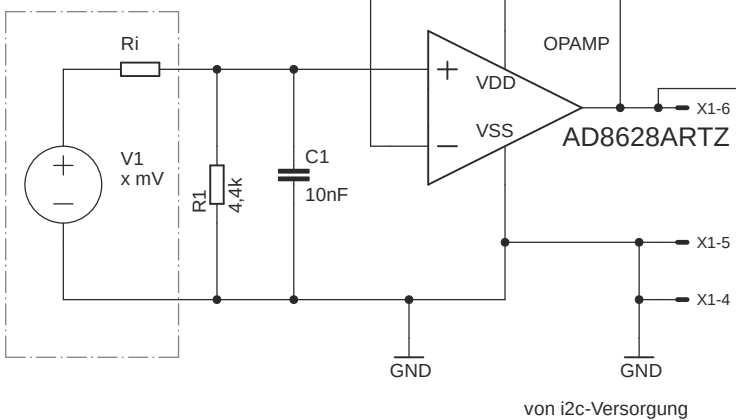


variable Spannungsquelle



Eingangs-Schaltung des Gerätes

