

## Ports am Mikrokontroller

PORT B							
0	1	2	3	4	5	6	7
Taster l.	Taster r.	Taster 1	Taster 2	Taster 3	Taster 4	XTAL1	XTAL2

PORT C						
0	1	2	3	4	5	6
R/W	RS	E1	E2	SDA	SCL	Reset

PORT D							
0	1	2	3	4	5	6	7
D0	D1	D2	D3	D4	D5	D6	D7

## I<sup>2</sup>C

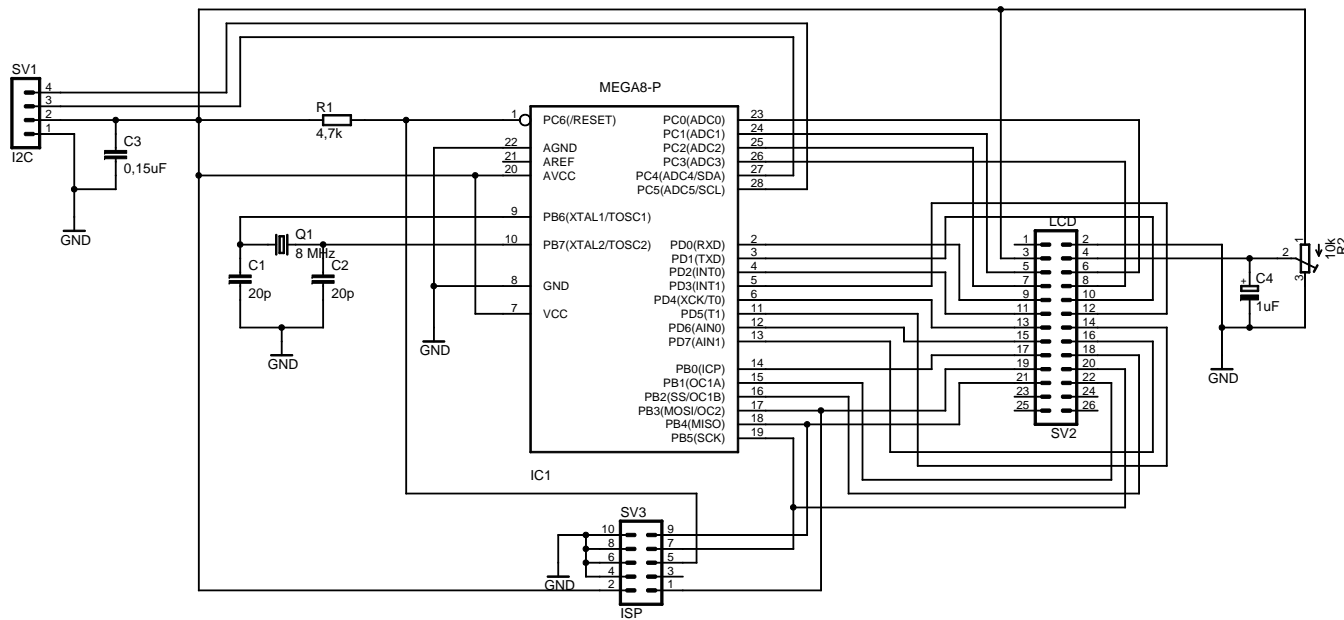
1	2	3	4
GND	Vcc	SDA	SCL

## LCD-Connector

1	2	3	4	5	6	7	8	9	10
-	GND	Vcc	RS	V <sub>0</sub>	R/W	E1	E2	D0	D1

11	12	13	14	15	16	17	18	19	20
D2	D3	D4	D5	D6	D7	T.I.	T1	T2	T4

21	22	23	24	25	26
T3	T <sub>r</sub> .	-	-	-	-



TITLE: schematic

Document Number:

REV:

Date: 30.11.2008 19:50:42

Sheet: 1/1