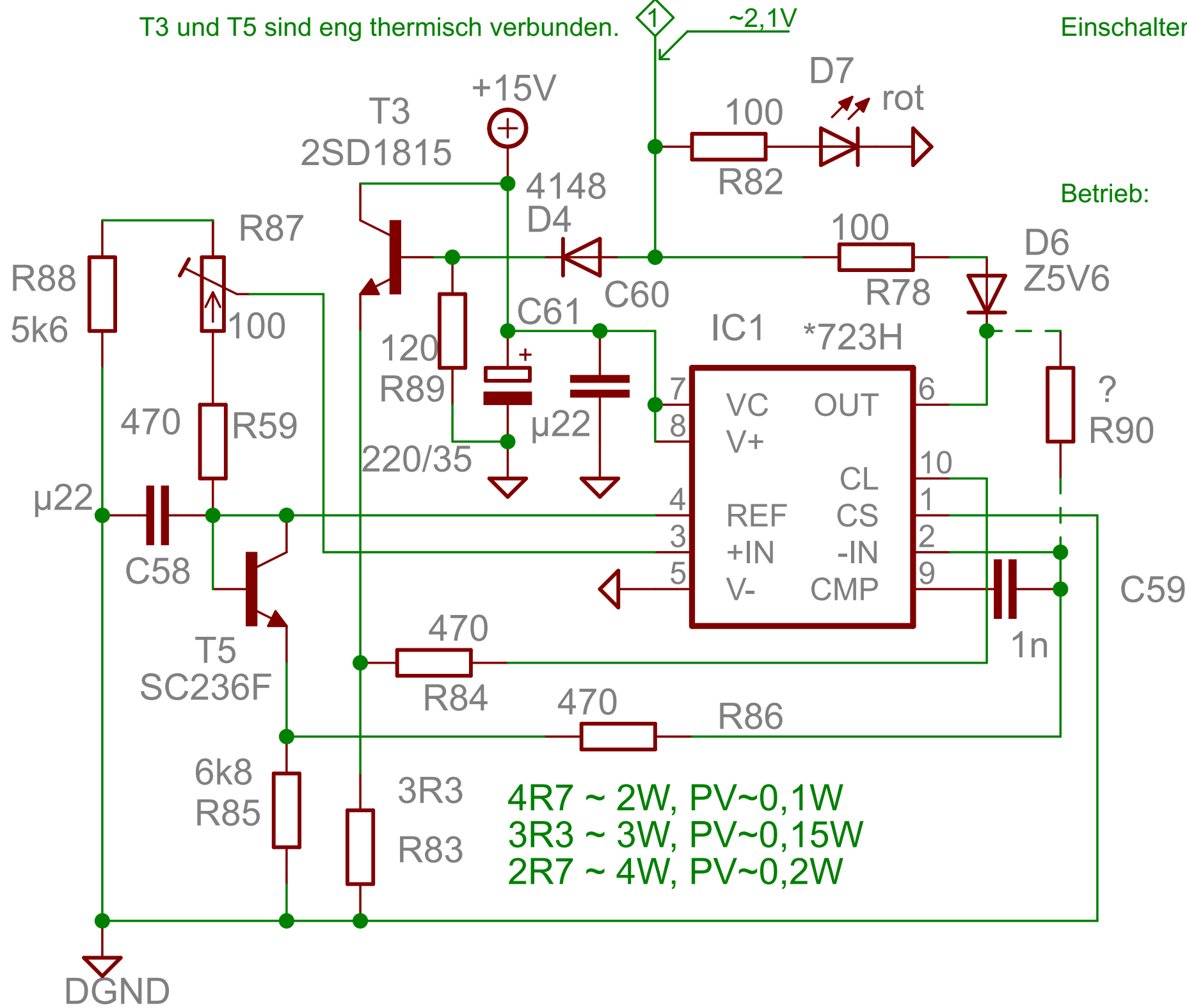


## Messpunkt

T3 und T5 sind eng thermisch verbunden.



Einschalten:

$$U_{\text{Pin6}} \approx 15V - (\text{interner } U_{\text{cb\_T}}) \Rightarrow \sim 14V$$

$$U_{\text{be\_T3}} + U_{\text{f\_D4}} + (0,7V @ R83) \Rightarrow \sim 2,1V$$

$$14V - 2,1V - (U_{\text{z\_D6}}) 5,6V \Rightarrow \sim 6,3V$$

$$6,3V / (R78) 100R = 63mA, \text{ am Messpunkt bleiben } \sim 2,1V$$

Betrieb:

$$U_{\text{be\_T3}} + (U_{\text{R83}}) 0,7V \Rightarrow \sim 1,4V$$

$$I_{\text{R89}} = 1,4V / 120R \sim \text{knapp } 12mA, \text{ damit } I_{\text{R78}} \text{ auch } 12mA$$

$$\text{davon moechte ich gerne } 5mA \text{ fuer } D7 \text{ abzweigen}$$

$$2,1V - (U_{\text{f\_D7}}) \sim 1,6V \Rightarrow 0,5V$$

$$0,5V / 5mA = 100R$$

4R7 ~ 2W, PV~0,1W  
 3R3 ~ 3W, PV~0,15W  
 2R7 ~ 4W, PV~0,2W